

# Série Maxiflow

Filtres « spin-on »

Max. 360 l/min - 10 bar



## Conçus pour applications d'aspiration et de retour

### Filtres « spin-on »

Les filtres de la série Maxiflow pour aspiration ou retour sont conçus pour assurer une protection efficace des systèmes hydrauliques ou de lubrification.

Conçus pour une pression maximale de 10 bar à 360 l/min, les filtres Maxiflow couvrent une large gamme d'applications mobiles et industrielles.



## Pour toute information, contactez :

Parker Hannifin  
Hydraulic Filter Division Europe

European Product  
Information Centre  
Numéro gratuit : 00800 27 27 5374  
(de AT, BE, CH, CZ, DE, EE, ES,  
FI, FR, IE, IT, PT, SE, SK, UK)  
filtrationinfo@parker.com

[www.parker.com/hfde](http://www.parker.com/hfde)

## Caractéristiques du produit :

- Filtres en ligne Maxiflow pour aspiration ou retour.
- Disponible avec des indicateurs en option.
- Pression maximum 10 bar. Débit maximum 360 l/min.
- Média filtrant de haute qualité.



# Série Maxiflow

Filtres « spin-on »

Max. 360 l/min - 10 bar

## Propriétés et avantages

Caractéristiques	Avantages	Bénéfices
Peinture de haute qualité pour les cartouches	Protection longue durée contre la corrosion	Protection dans un environnement difficile
Les filtres « spin-on » existent en aspiration et en retour	Offre de produit flexible	Composants standardisés
Média filtrant de haute qualité	Le média filtrant supporte des fluctuations importantes de débit	Élément filtrant de longue durée de vie

## Applications typiques

- Chariots élévateurs télescopiques
- Camion à ordures
- Balayeuses
- Compacteur
- Groupe hydrauliques industriels
- Tondeuses
- Presses-plies



Série MXA 1



Série MXA 2



Série MXA 3

## Filtres en ligne Maxiflow aspiration ou retour.

Les filtres Maxiflow conviennent parfaitement aux installations en ligne et en circuit de dérivation où le besoin d'un média filtrant performant est recommandé pour la protection efficace des composants du système, ce qui permet d'améliorer la productivité et la rentabilité de ce dernier.

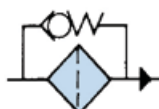
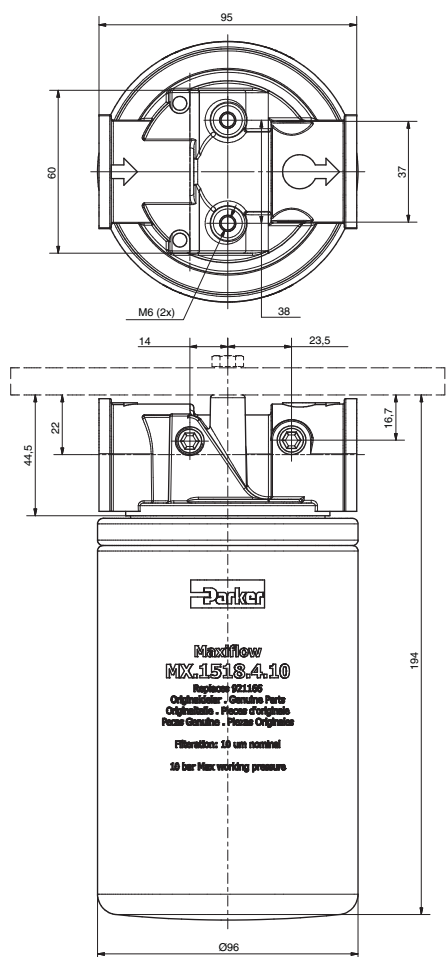
Les indicateurs proposés en option fournissent des indications directes, lorsqu'il est temps de remplacer les cartouches « spin on ».

## Caractéristiques

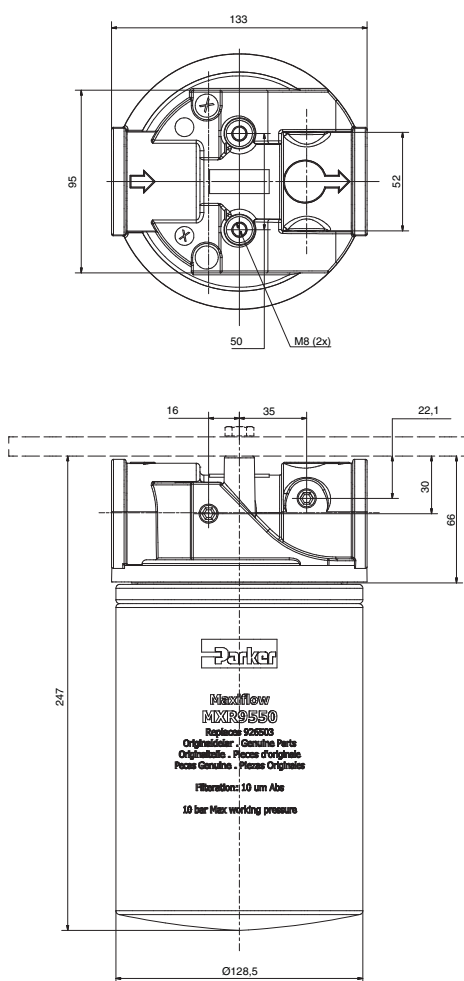
<b>Pression de service maximale :</b>	<b>Série MXA</b> 10 bar
<b>Matériau de la tête :</b>	Alliage d'aluminium
<b>Matériau du bol :</b>	Acier
<b>Joints :</b>	Nitrile
<b>Température de service :</b>	-30°C à +100°C
<b>By-pass :</b>	Retour : 1,7 bar Aspiration : 0,2 bar Aucune option by-pass
<b>Fluides :</b>	Huiles minérales
<b>Média de l'élément filtrant :</b>	Microglass III Cellulose

## Encombrement

### Série MXA 1



### Série MXA 2



### Série MXA 3

