

Manomètre inox, Modèle 5008

Suivant EN 837-1
Diamètre nominal 63 mm
Classe de précision 1,6



Caractéristiques

- Construction robuste en inox
- Raccord soudé au boîtier
- Protection IP66 & IP67
- Protection surpression 130 %
- Sec ou à bain d'huile

Echelles

-1 ... 0 bar jusqu'à 0 ... 1000 bar
-30 inHg ... 0 psi jusqu'à 0 ... 15.000 psi

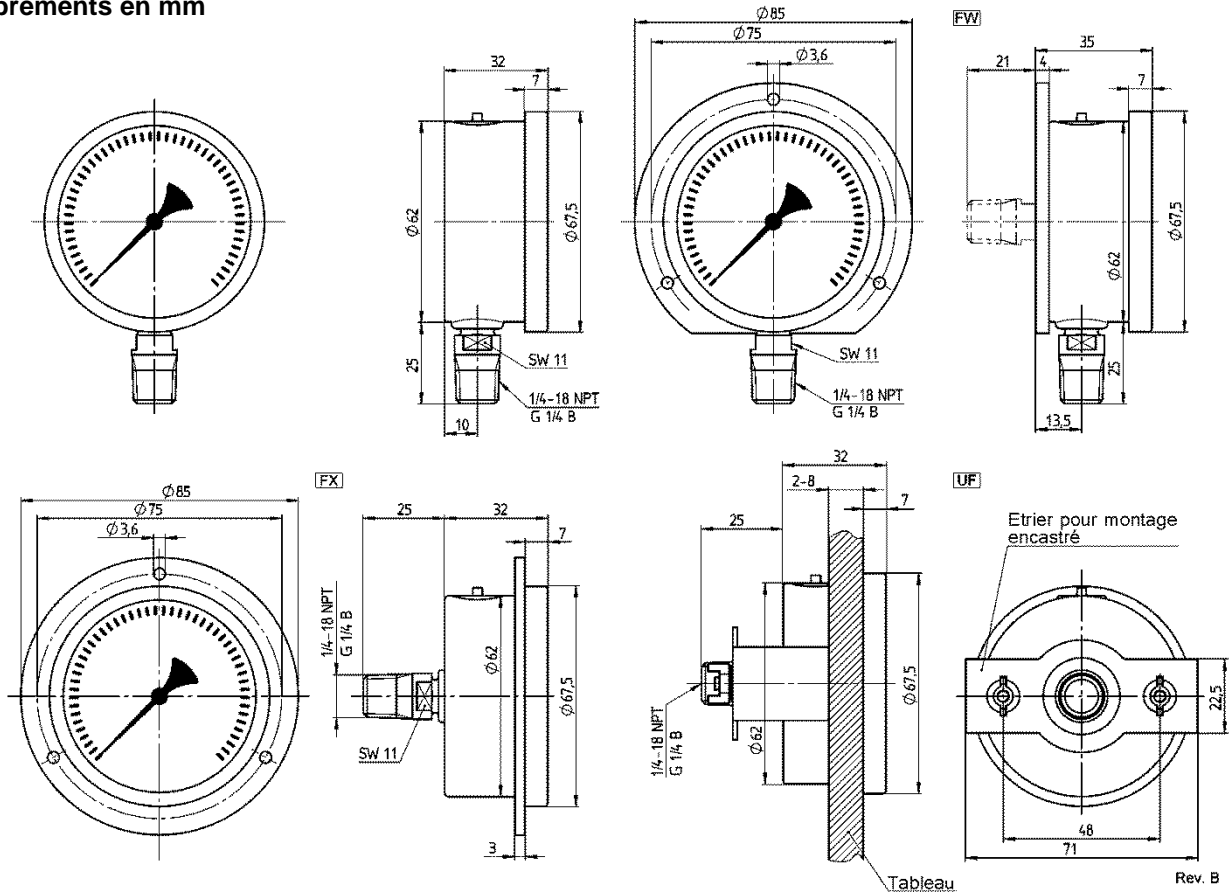
Applications

Industrie chimique et pétrochimique
Industrie des machines
Industrie agro-alimentaire
Industrie papetière



Spécifications techniques	5008
Diamètre en mm	63
Construction	Boîtier standard cylindrique avec évent sur le dessus
Lunette	Sertie
Élément sensible	Tube de Bourdon
Echelle en bar	1 1,6 2,5 4 6 10 16 25 40 60 100 160 250 400 600 1000 -1/0 -1/0,6 -1/1,5 -1/3 -1/5 -1/9
Echelle en psi	15 30 60 100 150 200 300 400 600 1000 1500 2000 3000 5000 6000 10.000 15.000
Echelle en inHg/psi	-30/0 -30/15 -30/30 -30/60 -30/100 -30/150 -30/300
Limite de surpression	130 % p. e., courte durée
Type de pression	Relative, vide et composée
Raccord process	G ¼ B mâle suivant EN 837, R ¼ mâle conique suivant JIS ou BSP ½ ou ¼ NPT mâle suivant ANSI/ASME B1.20.1
Orientation du raccord	Vertical, centré arrière
Matière	
Raccord process	Acier inox 316L (1.4404)
Tube	Acier inox 316L (1.4404)
Boîtier/lunette	Acier inox 304 (1.4301); en option : acier inox 316L (1.4404)
Voyant	Verre d'instrument; en option : verre de sécurité ou acrylique
Cadran	Aluminium, blanc avec chiffres noirs
Aiguille	Plastique, noire
Mécanisme	Acier inox 304 (1.4301)
Précision	Classe 1,6 (1,6 % p. e.)
Limite	
Température ambiante	-25 ... 60 °C
Température du fluide	Sec : max. 200 °C ; bain d'huile : max. 100°C
Température de stockage	-40 ... 60 °C
Influence de la température	Max. 0,3 % / 10 K
Conformité à la norme RL 2014/34/EU annexe X pour les équipements mécaniques dans des zones potentiellement à risque	En option : marquage CE Ex II 2 GD c IIC Tx, T _{amb} -20 ... 60 °C Dossier n° 35118307 référencé corps 0044, certifié TÜV NORD Normes applicables : DIN EN ISO 80079-36:2016-12 et DIN EN ISO 80079-37:2016-12 (uniquement avec verre de sécurité)
Protection suivant EN 60 529/IEC 529	IP66 & IP67
Bain d'huile	Glycérine ou silicone
Montage	Local; en option: mural ou encastré
Poids sec / bain d'huile en kg	0,2/0,3
Accessoires, options	Séparateurs, robinets

Encombres en mm



Codification

Diamètre	Modèle	Matière en contact avec le fluide	Version	Raccord process	Orientation du raccord	Echelle	Unités de pression	Bain d'huile / Matière du boîtier	Options (X)
(63) 63 mm	5008 Lunette sertie	(S) 316L (1.4404)	(D) Sec (L) Bain d'huile	(01) 1/4 NPT mâle ¹⁾ (02) 1/4 NPT mâle (13) G 1/4 B mâle (KA) R 1/4 mâle conique JIS, BSP	(L) Vertical (B) Arrière, centré	-1/ 0 -1/ 0,6 -1/ 1,5 -1/ 3 -1/ 5 -1/ 9 0/ 1 0/ 1,6 0/ 2,5 0/ 4 0/ 6 0/ 10 0/ 16 0/ 25 0/ 40 0/ 60 0/ 100 0/ 160 0/ 250 0/ 400 0/ 600 0/ 1000	(BAR)	(=) Standard, sec (GR) Glycérine (GV) Silicone (YW) Boîtier en 316L (1.4404)	(NH) Plaque repère (DA) Marquage spécial sur le cadran ¹⁾ (TU) Vis de restriction en inox (PD) Voyant acrylique (SG) Verre de sécurité (FX) Colletette avant (FW) Colletette arrière (UF) Etrier pour montage encastré (AT) Agrément ATEX ²⁾
				¹⁾ max. 400 bar					¹⁾ Logo avec un seule couleur ²⁾ Verre de sécurité obligatoire La liste des options commence par un „x“; chaque option est précédée d'un « = ».

Exemple de commande

Diamètre	Modèle	Matière en contact avec le fluide	Version	Raccord process	Orientation du raccord	Echelle	Unité de pression	Bain d'huile / Matière du boîtier	Options
63=	5008=	S=	D=	02=	B=	0/16=	BAR=	YW=	X=FX

Ashcroft Instruments GmbH
Allemagne

Max-Planck-Str. 1, D-52499 Baesweiler
P.O. Box 11 20, D-52490 Baesweiler
Tel.: +49 (0) 2401 808-0, Fax: +49 (0) 2401 808-125

France

48, chemin des Landes
F-69700 Montagny
Tel.: +33 (0) 9 65 32 71 31, Fax: +33 (0) 6 08 21 53 80

Site internet : www.ashcroft.eu

Royaume-Uni

Unit 17 & 18 William James House
Cowley Road, Cambridge CB4 0WX
Tel.: +44 (0) 12 23 39 55 00, Fax: +44 (0) 12 23 39 55 01

e-mail: sales@ashcroft.com