

Manomètre à tube manométrique, acier inox

Version compacte, diamètres 40 [1 ½"], 50 [2"] et 63 [2 ½"]

Type 131.11

Fiche technique WIKA PM 01.05



Pour plus d'agréments,
voir page 5

Applications

- Pour fluides gazeux et liquides agressifs qui ne sont pas hautement visqueux ou cristallisants, également dans des environnements agressifs
- Construction de machines et construction d'installations
- Affichage d'alarme de panne sur des bouteilles de gaz
- Applications CDA (Clean Dry Air)

Particularités

- Boîtier et parties en contact avec le fluide en acier inox
- Version selon EN 837-1 ou ASME B40.100
- Economique et fiable
- Echelles de mesure de 0 ... 1 à 0 ... 1.000 bar [0 ... 15 à 0 ... 15.000 psi]

Description

Le manomètre compact à tube manométrique type 131.11 est constitué d'un boîtier et de parties en contact avec le fluide en acier inox.

L'exécution modulaire permet une multitude de combinaisons de raccords process, de diamètres et d'échelles de mesure. Grâce à ces innombrables variantes, l'instrument peut être utilisé pour de très nombreuses applications dans l'industrie.

Cet instrument est fréquemment utilisé comme indicateur d'alarme en cas de panne sur des bouteilles de gaz. Avec son exécution compacte et son coût modéré, ce manomètre est également qualifié pour les applications de fabrication de machines et de construction d'installations.



Manomètre à tube manométrique type 131.11.050 avec double échelle bar/psi

Grâce à l'utilisation de matériaux en acier inox haute qualité et à son exécution robuste, l'instrument convient pour les fluides liquides et gazeux, même en ambiance agressive.

Pour une installation sur des panneaux de contrôle, les manomètres peuvent être équipés d'une collerette arrière ou d'une lunette à profil triangulaire et d'un étrier de fixation.



Spécifications

| Informations de base | | |
|---------------------------|--|--|
| Norme | <ul style="list-style-type: none"> ■ EN 837-1 ■ ASME B40.100 | |
| | Pour obtenir des informations sur le "Choix, l'installation, la manipulation et le fonctionnement des manomètres", voir les Informations techniques IN 00.05. | |
| Particularité d'exécution | <ul style="list-style-type: none"> ■ Exempt d'huiles et de graisses ■ Pour l'oxygène, exempt d'huile et de graisse ¹⁾ ■ Sans silicone ■ Version pour les installations d'ammoniac Avec échelle de température pour fluide frigorigène R 717 (NH3) en °C Echelle de mesure : -1 ... 0 ... 15 bar ou -1 ... 0 ... 26 bar | |
| Diamètre (diam.) | <ul style="list-style-type: none"> ■ Ø 40 mm [1 ½"] ■ Ø 50 mm [2"] ■ Ø 63 mm [2 ½"] | |
| Lieu du raccordement | <ul style="list-style-type: none"> ■ Plongeur vertical (radial) ■ Raccord arrière centré | |
| Voyant | <ul style="list-style-type: none"> ■ Polycarbonate, clippé sur le boîtier ■ Verre de sécurité feuilleté ²⁾ ■ Verre d'instrumentation ²⁾ | |
| Boîtier | | |
| Exécution | Plongeur vertical (radial) | Niveau de sécurité "S1" selon EN 837-1 : avec événement de sécurité à la circonférence du boîtier, à 6 heures |
| | Raccord arrière centré | <ul style="list-style-type: none"> ■ Niveau de sécurité "S0" selon EN 837-1 ■ Niveau de sécurité "S1" selon EN 837-1 : avec événement de sécurité à l'arrière du boîtier |
| Matériau | Acier inox | |
| Joint | <ul style="list-style-type: none"> ■ Sans ■ Lunette Slip-On, acier inox ■ Lunette Slip-On, acier inox, poli | |
| Installation | <ul style="list-style-type: none"> ■ Sans ■ Collettes avant pour montage panneau, acier inox, poli ³⁾ ■ Lunette triangulaire avec potence de fixation, acier inox, poli ³⁾ ■ Collettes arrière, acier inox ⁴⁾ | |
| Mouvement | Acier inox | |

1) Non disponible pour diamètre 63 [2 ½"]

2) Disponible uniquement avec lunette Slip-On

3) Disponible uniquement avec raccord arrière centré

4) Disponible uniquement pour diamètre 63 [2 ½"]

| Elément de mesure | |
|--------------------------|---|
| Type d'élément de mesure | Tube manométrique, type C ou type hélicoïdal |
| Matériau | Acier inox 1.4404 (316L) |
| Étanchéité aux fuites | Test à l'hélium, taux de fuite : <math> < 5 \cdot 10^{-3}</math> mbar l/s |

| Caractéristiques de précision | |
|-------------------------------|--|
| Classe de précision | |
| ■ EN 837-1 | <ul style="list-style-type: none"> ■ Classe 2,5 ■ Classe 1,6 |
| | ■ ASME B40.100 |
| Erreur de température | En cas d'écart par rapport aux conditions de référence sur le système de mesure : ≤ ±0,4 % par 10 °C [≤ ±0,4 % par 18 °F] de la valeur pleine échelle |
| Conditions de référence | |
| Température ambiante | +20 °C [68 °F] |

Echelles de mesure, pression relative

| bar | |
|-----------|---------------------------|
| 0 ... 1 | 0 ... 40 |
| 0 ... 1,6 | 0 ... 60 |
| 0 ... 2 | 0 ... 70 |
| 0 ... 2,5 | 0 ... 100 |
| 0 ... 4 | 0 ... 140 |
| 0 ... 6 | 0 ... 160 |
| 0 ... 7 | 0 ... 200 |
| 0 ... 10 | 0 ... 250 |
| 0 ... 14 | 0 ... 315 |
| 0 ... 16 | 0 ... 400 |
| 0 ... 20 | 0 ... 600 |
| 0 ... 25 | 0 ... 700 ¹⁾ |
| 0 ... 30 | 0 ... 1.000 ¹⁾ |

| kPa | |
|-------------|-----------------------------|
| 0 ... 100 | 0 ... 4.000 |
| 0 ... 160 | 0 ... 6.000 |
| 0 ... 200 | 0 ... 7.000 |
| 0 ... 250 | 0 ... 8.000 |
| 0 ... 300 | 0 ... 10.000 |
| 0 ... 400 | 0 ... 14.000 |
| 0 ... 600 | 0 ... 16.000 |
| 0 ... 700 | 0 ... 20.000 |
| 0 ... 800 | 0 ... 25.000 |
| 0 ... 1.000 | 0 ... 40.000 |
| 0 ... 1.400 | 0 ... 60.000 |
| 0 ... 1.600 | 0 ... 70.000 ¹⁾ |
| 0 ... 2.500 | 0 ... 80.000 ¹⁾ |
| 0 ... 3.000 | 0 ... 100.000 ¹⁾ |

1) Disponible uniquement pour diamètre 63 [2 ½"]

Vide et échelles de mesure +/-

| bar | |
|-------------|------------|
| -1 ... 0 | -1 ... +7 |
| -1 ... +0,6 | -1 ... +9 |
| -1 ... +1 | -1 ... +10 |
| -1 ... +1,5 | -1 ... +15 |
| -1 ... +3 | -1 ... +25 |
| -1 ... +5 | -1 ... +30 |

| kPa | |
|---------------|-----------------|
| -100 ... 0 | -100 ... +700 |
| -100 ... +60 | -100 ... +900 |
| -100 ... +100 | -100 ... +1.000 |
| -100 ... +150 | -100 ... +1.500 |
| -100 ... +200 | -100 ... +2.400 |
| -100 ... +500 | -100 ... +3.000 |

| psi | |
|-----------|----------------------------|
| 0 ... 15 | 0 ... 800 |
| 0 ... 30 | 0 ... 1.000 |
| 0 ... 60 | 0 ... 1.500 |
| 0 ... 100 | 0 ... 2.000 |
| 0 ... 150 | 0 ... 3.000 |
| 0 ... 160 | 0 ... 4.000 |
| 0 ... 200 | 0 ... 5.000 |
| 0 ... 250 | 0 ... 6.000 |
| 0 ... 300 | 0 ... 7.500 |
| 0 ... 400 | 0 ... 10.000 ¹⁾ |
| 0 ... 500 | 0 ... 15.000 ¹⁾ |
| 0 ... 600 | - |

| MPa | |
|------------|-------------------------|
| 0 ... 0,1 | 0 ... 4 |
| 0 ... 0,16 | 0 ... 6 |
| 0 ... 0,20 | 0 ... 7 |
| 0 ... 0,25 | 0 ... 10 |
| 0 ... 0,4 | 0 ... 14 |
| 0 ... 0,6 | 0 ... 16 |
| 0 ... 0,7 | 0 ... 20 |
| 0 ... 1,0 | 0 ... 25 |
| 0 ... 1,4 | 0 ... 31,5 |
| 0 ... 1,6 | 0 ... 40 |
| 0 ... 2 | 0 ... 60 |
| 0 ... 2,5 | 0 ... 70 ¹⁾ |
| 0 ... 3 | 0 ... 100 ¹⁾ |

| psi | |
|------------------|-------------------|
| -30 inHg ... 0 | -30 inHg ... +100 |
| -30 inHg ... +15 | -30 inHg ... +160 |
| -30 inHg ... +30 | -30 inHg ... +200 |
| -30 inHg ... +60 | -30 inHg ... +300 |

| MPa | |
|----------------|---------------|
| -0,1 ... 0 | -0,1 ... +0,5 |
| -0,1 ... +0,06 | -0,1 ... +0,7 |
| -0,1 ... +0,1 | -0,1 ... +0,9 |
| -0,1 ... +0,15 | -0,1 ... +1 |
| -0,1 ... +0,2 | -0,1 ... +1,5 |
| -0,1 ... +0,3 | -0,1 ... +2,4 |
| -0,1 ... +0,4 | -0,1 ... +3 |

| Détails supplémentaires sur : Echelles de mesure | |
|--|--|
| Unité | <ul style="list-style-type: none"> ■ bar ■ psi ■ kPa ■ MPa ■ kg/cm² |
| Tenue au vide | <ul style="list-style-type: none"> ■ Sans ■ Tenue au vide jusqu'à -1 bar |
| Cadran | |
| Couleur de l'échelle | Noir |
| Matériau | Aluminium |
| Version spécifique au client | <ul style="list-style-type: none"> ■ Sans ■ Avec échelle de température pour fluide frigorigène, par exemple pour NH₃ : R 717 <p>Autres échelles ou cadrans spécifiques au client, par exemple avec marque rouge, arcs circulaires ou secteurs circulaires, sur demande → Autre possibilité : jeu d'étiquettes adhésives pour des arcs circulaires rouges et verts ; voir fiche technique AC 08.03</p> |
| Aiguille | Aluminium, noir |
| Butée d'aiguille | <ul style="list-style-type: none"> ■ Sans ■ Au point zéro ■ A 6 heures |

→ Autres échelles de mesure disponibles sur demande


| Raccord process | |
|---|--|
| Standard | <ul style="list-style-type: none"> ■ EN 837-1 ■ ISO 7 ■ ANSI/B1.20.1 |
| Taille | |
| EN 837-1 | <ul style="list-style-type: none"> ■ G ¼ B, filetage mâle ■ G ½ B, filetage mâle ■ M14 x 1,5, filetage mâle |
| ANSI/B1.20.1 | <ul style="list-style-type: none"> ■ ¼ NPT, filetage mâle ■ ½ NPT, filetage mâle |
| ISO 7 | <ul style="list-style-type: none"> ■ R ¼, filetage mâle ■ R ½, filetage mâle |
| Vis frein | <ul style="list-style-type: none"> ■ Sans ■ Ø 0,6 mm [0,024"], acier inox ■ Ø 0,3 mm [0,012"], acier inox |
| Matériau (en contact avec le fluide) | |
| Raccord process | <ul style="list-style-type: none"> ■ Acier inox 1.4571 (316 Ti) ■ Acier inox 1.4404 (316L) |
| Pressostat à tube manométrique | Acier inox 1.4404 (316L) |

→ Autres raccords process sur demande





| Conditions de fonctionnement | |
|--|--|
| Température du fluide | -40 ... +100 °C [-40 ... +212 °F] |
| Température ambiante | -40 ... +60 °C [-40 ... +140 °F] |
| Limite de pression | |
| Charge statique | 3/4 x valeur pleine échelle |
| Charge dynamique | 2/3 x valeur pleine échelle |
| Momentanément | Valeur pleine échelle |
| Indice de protection selon CEI/EN 60529 | <ul style="list-style-type: none"> ■ IP54 ■ IP65 ¹⁾ |

1) Sélectionnable uniquement pour les échelles de mesure de 0 ... 16 bar [0 ... 250 psi] et le raccord arrière centré

Agréments

| Logo | Description | Région |
|---|---|------------------|
|  | Déclaration de conformité UE Directive relative aux équipements sous pression PS > 200 bar, module A, accessoire sous pression | Union européenne |
| - | CRN Sécurité (par exemple sécurité électrique, surpression, ...) Pour les échelles de mesure ≤ 1.000 bar | Canada |

Agréments en option

| Logo | Description | Région |
|--|---|------------------|
|   | Déclaration de conformité UE Directive ATEX ¹⁾ Zones explosives - Ex h Gaz II 2G Ex h IIC T6 ... T1 Gb X Poussière II 2D Ex h IIIC T85°C ... T100°C Db X | Union européenne |
|  | PAC Kazakhstan Métrologie | Kazakhstan |
| - | MChS Autorisation pour la mise en service | Kazakhstan |
| | PAC Ukraine Métrologie | Ukraine |
|  | PAC Ouzbékistan Métrologie | Ouzbékistan |
| - | PAC Chine Métrologie | Chine |
| - | KBA²⁾ Production automobile Organes spéciaux pour l'alimentation du moteur au gaz naturel comprimé (GNC) et/ou au gaz naturel liquéfié (GNL) sur les véhicules – Règlement des Nations Unies n° 110 | International |

1) Non disponible pour diamètre 63 [2 ½"]

2) Non disponible pour toutes les versions

Déclaration du fabricant

| Logo | Description |
|------|---|
| - | Directive relative aux équipements sous pression (PED) pour une pression maximale admissible PS ≤ 200 bar |
| - | Adéquation des matériaux moulés pour l'eau potable conformément à l'initiative européenne 4MS |

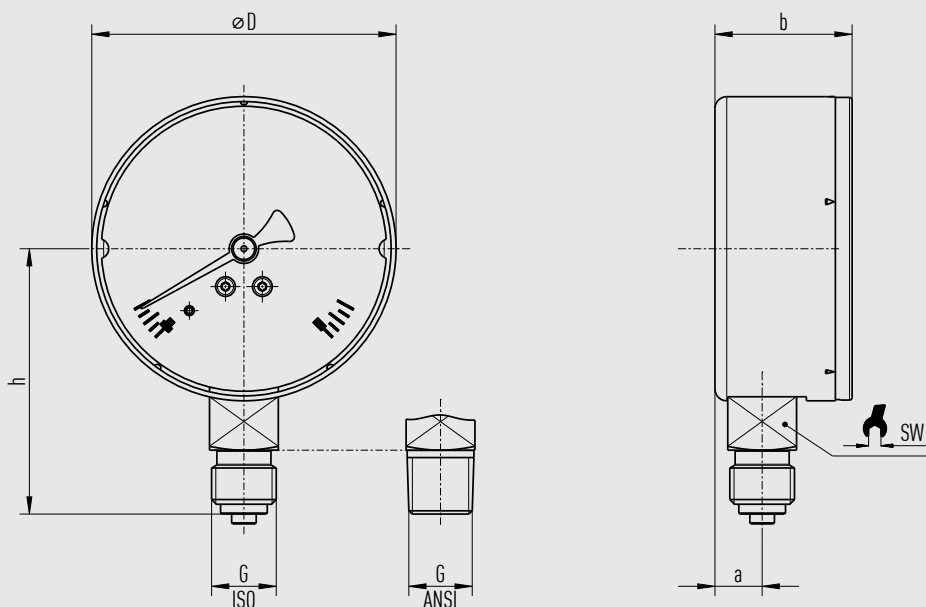
Certificats (option)

| Certificats | |
|---|--|
| Certificats | <ul style="list-style-type: none"> ■ Rapport de test 2.2 selon EN 10204 (par exemple fabrication conformément aux règles de l'art, précision d'indication) ■ Certificat d'inspection 3.1 selon EN 10204 (par exemple pour la précision d'indication) |
| Périodicité d'étalonnage recommandée | 1 an (en fonction des conditions d'utilisation) |

→ Pour les agréments et certificats, voir site Internet

Dimensions en mm [pouces]

Type 131.11, plongeur vertical (radial)

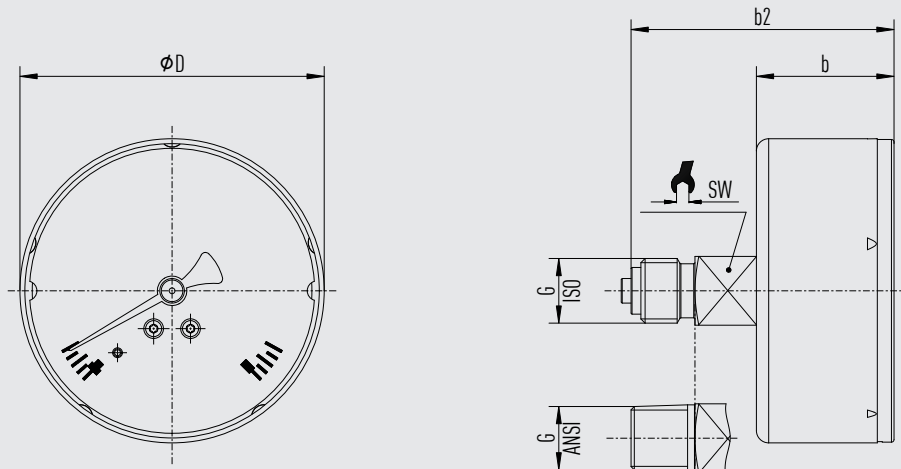


21841087.02

| Diam. | G ¹⁾ | Dimensions en mm [pouces] | | | | | Poids en kg [lb] |
|-----------|-----------------|---------------------------|-------------|-----------|-------------|-----------|------------------|
| | | D | h ±1 [0,04] | a | b ±1 [0,04] | SW | |
| 40 [1,5"] | G ½ B, ½ NPT | 39 [1,54] | 36 [1,42] | 9 [0,35] | 25 [0,98] | 14 [0,55] | 0,05 [0,11] |
| | G ¼ B, ¼ NPT | 39 [1,54] | 39 [1,54] | 9 [0,35] | 25 [0,98] | 14 [0,55] | 0,05 [0,11] |
| 50 [2"] | G ½ B, ½ NPT | 49 [1,93] | 44 [1,73] | 9 [0,35] | 29 [1,41] | 14 [0,55] | 0,09 [0,2] |
| | G ¼ B, ¼ NPT | 49 [1,93] | 47 [1,85] | 9 [0,35] | 29 [1,41] | 14 [0,55] | 0,09 [0,2] |
| 63 [2 ½"] | G ½ B, ½ NPT | 62 [2,44] | 51 [2,01] | 10 [0,39] | 28 [1,1] | 14 [0,55] | 0,12 [0,26] |
| | G ¼ B, ¼ NPT | 62 [2,44] | 54 [2,13] | 10 [0,39] | 28 [1,1] | 14 [0,55] | 0,12 [0,26] |

1) Le raccord process G ½ B de cet instrument est fabriqué sans ergot de centrage et avec une sortie de filetage au lieu d'un dégagement de filetage.

Type 131.11, raccord arrière centré



2184109.02

| Diam. | G ¹⁾ | Dimensions en mm [pouces] | | | | Poids en kg [lb] |
|-------------|------------------|---------------------------|-------------|-------------|-----------|------------------|
| | | D | b2 | b ±1 [0,04] | SW | |
| 40 [1,5"] | G 1/8 B, 1/8 NPT | 39 [1,54] | 52,5 [2,07] | 27,5 [1,09] | 14 [0,55] | 0,05 [0,11] |
| | G 1/4 B, 1/4 NPT | 39 [1,54] | 52,5 [2,07] | 27,5 [1,09] | 14 [0,55] | 0,05 [0,11] |
| 50 [2"] | G 1/8 B, 1/8 NPT | 49 [1,93] | 53,5 [2,11] | 29 [1,14] | 14 [0,55] | 0,09 [0,2] |
| | G 1/4 B, 1/4 NPT | 49 [1,93] | 53,5 [2,11] | 29 [1,14] | 14 [0,55] | 0,09 [0,2] |
| 63 [2 1/2"] | G 1/8 B, 1/8 NPT | 62 [2,44] | 53,5 [2,11] | 28 [1,1] | 14 [0,55] | 0,12 [0,26] |
| | G 1/4 B, 1/4 NPT | 62 [2,44] | 53,5 [2,11] | 28 [1,1] | 14 [0,55] | 0,12 [0,26] |

1) Le raccord process G 1/8 B de cet instrument est fabriqué sans ergot de centrage et avec une sortie de filetage au lieu d'un dégagement de filetage.

Informations de commande

Type / Diamètre / Lieu du raccordement / Echelle de mesure /
Raccord process / Options



© 02/2009 WIKA Alexander Wiegand SE & Co. KG, tous droits réservés.
Les spécifications mentionnées ci-dessus correspondent à l'état actuel de la technologie au moment de l'édition du document.
Nous nous réservons le droit de modifier les spécifications et matériaux.
En cas d'interprétation différente de la fiche technique traduite et de la fiche anglaise, c'est la version anglaise qui prévaut.

