



aerospace  
climate control  
electromechanical  
filtration  
fluid & gas handling  
hydraulics  
**pneumatics**  
process control  
sealing & shielding



# Vérins pneumatiques

Du Ø32 au Ø125 mm

En conformité avec ISO 15552

Catalogue PDE3570TCFR



ENGINEERING YOUR SUCCESS.

**Important**

Avant de procéder à toute intervention interne ou externe sur le vérin ou l'un des composants connectés, assurez-vous que le vérin est purgé et débranchez l'alimentation en air pour l'isoler.

**Remarque**

Toutes les données techniques figurant dans ce catalogue sont pertinentes dans le cadre d'une utilisation standard.  
La qualité de l'air est essentielle pour que les vérins pneumatiques bénéficient d'une durée de vie optimale (voir ISO 8573).

**AVERTISSEMENT**

**UNE PANNE, UN MAUVAIS CHOIX OU UN USAGE INCORRECT DES PRODUITS ET/OU SYSTÈMES DÉCRITS DANS LE PRÉSENT DOCUMENT OU DES ARTICLES ASSOCIÉS PEUVENT ENTRAÎNER LA MORT, DES BLESSURES ET DES DOMMAGES MATÉRIELS.**

Le présent document et toutes autres informations fournies par Parker Hannifin Corporation, ses filiales et distributeurs agréés, proposent des produits et/ou des systèmes destinés aux utilisateurs disposant d'une expertise technique et désireux d'en approfondir l'étude. Il est important que vous analysiez tous les aspects de votre application et que vous examiniez les informations relatives au produit dans le catalogue produits actuel. Étant donné la diversité des conditions de fonctionnement et des applications de ces produits ou systèmes, l'utilisateur, de par son analyse et les tests qu'il a effectués, est seul responsable du choix final des produits et des systèmes, ainsi que de leur conformité à toutes les exigences en termes de performances, de sécurité et d'avertissement. Les produits décrits dans le présent document, y compris et sans limitation, leurs fonctions, caractéristiques, conceptions, disponibilité et tarifs, peuvent être modifiés à tout moment et sans préavis par Parker Hannifin Corporation et ses filiales.

**CONDITIONS COMMERCIALES**

Les articles décrits dans ce document sont commercialisés par Parker Hannifin Corporation, ses filiales ou ses distributeurs autorisés. Tout contrat de vente conclu avec Parker sera régi par les dispositions stipulées dans les conditions générales de vente standard de Parker (exemplaire disponible sur demande).

<b>Table des matières</b>	<b>Page</b>
Présentation des variantes et des options .....	4 - 5
Données techniques des vérins .....	6 - 7
Guide de dimensionnement .....	8 - 11
Dimensions des vérins .....	12 - 15
Références de commande des vérins .....	16
Références de commande des fixations .....	17
Données techniques et dimensions des fixations .....	18 - 25
Données techniques et dimensions des capteurs .....	26 - 29
Kits d'étanchéité des vérins .....	30
Critères de qualité de l'air .....	31

## Vérins standard ISO 15552

### Une gamme mondiale de produits

La série P1F est conforme aux spécifications de la norme ISO 15552. Ainsi, les vérins de cette série sont interchangeables avec tout les vérins partout dans le monde. Le vérin P1F est disponible dans l'ensemble de l'organisation mondiale Parker Hannifin, pour vous et vos clients.



### Caractéristiques

- Versions profil lisse profilé et cylindrique à tirants.
- Diamètres d'alésage de 32 à 125 mm.
- Résistant à la corrosion avec flasques et corps en aluminium sablé et anodisé.
- Tige de piston en acier inoxydable.
- Joints internes en polyuréthane.
- Vis d'amortissement en acier inoxydable du même côté.
- Nouveau système d'amortissement pneumatique réglable et butée mécanique réduisant les bruits dus à l'impact du piston sur les flasques.
- Gamme complète de fixations.
- Gamme complète de capteurs.



## Variantes

### Profil lisse - P1F-S, P1F-K

Le vérin P1F dans les alésages de Ø32 à Ø125 mm est un vérin avec un tube profilé et un piston magnétique pour des températures dites standard comprises entre -20 °C et +80 °C. Très légers grâce à leurs éléments internes en matériaux composites, ils assurent de hautes performances et la fiabilité requise par les normes ISO. Nos vérins industriels sont dotés de flasques avant et arrière en aluminium sablé, d'un guidage de la tige de piston cage acier avec revêtement PTFE, d'une tige de piston en acier inoxydable, d'un amortissement pneumatique réglable et de joints internes en polyuréthane.



### Profil lisse ATEX - P1F-A

Similaire à la version profil lisse mais dans une variante ATEX. Plage de température restreinte de -20 à +60°C. Pour des applications en atmosphères dites explosives en zone à risque type silos, Off shore, ...

CE Ex II 2GD c T4 120 °C

### Profil cylindrique à tirants - P1F-T, P1F-N

Similaire à la version profil lisse, mais avec des tirants pour les applications plus sévères. Le corps est en aluminium anodisé.

Les tirants sont en acier inoxydable en standard.



### Option haute température

Tous les joints de la version haute température du vérin P1F ont été conçus et validés pour un fonctionnement continu jusqu'à +150 °C. Grâce à sa forme spécifique et à sa matière en fluoroélastomère (FKM), les joints offrent une grande fiabilité et une longue durée de vie. Les vérins haute température ont un piston non magnétique et ne peuvent pas être équipés de capteurs (la force du champ magnétique sous haute température est trop faible pour assurer un fonctionnement fiable du capteur). Le composant essentiel pour un fonctionnement durable des vérins pneumatiques haute température est le système de lubrification et d'étanchéité propre à Parker.

### Option racleur métallique

Dans les environnements où la tige du piston peut se couvrir de résine, de glace, de ciment, de cristaux de sucre, de pâte, etc., notamment dans l'industrie forestière, le transport réfrigéré, le secteur du ciment, l'industrie chimique et l'agroalimentaire, la tige de piston chromée dure combinée à un racleur métallique est le choix idéal. Plage de température entre -30 °C et +80 °C.

### Avec bloqueur de tige - P1F-L, P1F-H

Avec verrouillage de tige pneumatique/ressorts pour pouvoir bloquer et stopper la tige de piston dans n'importe quelle position.

Intégrant un nouveau dispositif puissant de blocage de la tige qui la bloque en position statique (version H) ou la serre et la bloque en multi-positions (version L). Le dispositif de verrouillage est un système de blocage avec déblocage pneumatique par manque d'air. Il est intégré ou ajouté au flasque avant du vérin. En cas d'absence de pression d'air, toute la force de blocage est appliquée sur la tige de piston. Entièrement intégré au flasque avant sur la version L, il est ajouté sur le version H et disponible comme accessoire.

### Capacités d'air - P1F-P

Les capacités d'air se composent d'un tube profilé et de deux flasques standard. Ils peuvent être associés à une valve d'étranglement pour faire office de retardateur d'alimentation en air dans un système pneumatique. Pour modifier le délai de déclenchement, il faut modifier la taille de la valve d'étranglement et la taille de la capacité. Avec une valve d'étranglement performante et un réservoir d'air adapté, il est possible d'obtenir une précision de  $\pm 5\%$ . La capacité permet aussi d'équilibrer les pressions dans le système et de gérer les consommations d'air intenses et brèves sans dysfonctionnement. Les capacités d'air peuvent aussi être associées à des électrovannes afin de maintenir le niveau de pression, une fonction essentielle pour des raisons de sécurité.

### Option basse température

Tous les joints de la version basse température du vérin P1F ont été conçus et validés pour un fonctionnement continu jusqu'à -40 °C. Les joints d'étanchéité en polyuréthane (PUR) et la graisse spécialement formulée garantissent les performances et la fiabilité des joints dans les applications basse température. Livrés de série avec un anneau magnétique dans le piston pour la détection des fins de course.

Joints conçus pour les basses températures en ultrathane polyuréthane formulés spécialement pour des performances optimales dans la plage de températures -40 °C à +80 °C.

### Option racleur FKM

Pour les applications où les produits chimiques peuvent altérer la longévité du racleur au niveau du flasque avant, le vérin peut être doté d'un racleur en matière fluoroélastomère (FKM) plus résistant aux produits chimiques, pour une plage de température comprise entre -10 °C et +80 °C.



## Caractéristiques techniques

## Forces des vérins

Alés./tige piston [mm]	Course	Surface [cm <sup>2</sup> ]	Force théorique max. en N, en fonction de la pression appliquée en bar									
			1	2	3	4	5	6	7	8	9	10
<b>32/12</b>	+	8,0	80	161	241	322	402	<b>483</b>	563	643	724	804
	-	6,9	69	138	207	276	346	<b>415</b>	484	553	622	691
<b>40/16</b>	+	12,6	126	251	377	503	628	<b>754</b>	880	1005	1 131	1257
	-	10,6	106	211	317	422	528	<b>633</b>	739	844	950	1 056
<b>50/20</b>	+	19,6	196	393	589	785	982	<b>1 178</b>	1 374	1 571	1 767	1 964
	-	16,5	165	330	495	660	825	<b>990</b>	1 155	1 319	1 484	1 649
<b>63/20</b>	+	31,2	312	623	935	1 247	1 559	<b>1 870</b>	2 182	2 494	2 806	3 117
	-	28,0	280	561	841	1 121	1 402	<b>1 682</b>	1 962	2 242	2 523	2 803
<b>80/25</b>	+	50,3	503	1 005	1 508	2 011	2 513	<b>3 016</b>	3 519	4 021	4 524	5 027
	-	45,4	454	907	1 361	1 814	2 268	<b>2 721</b>	3 175	3 629	4 082	4 536
<b>100/25</b>	+	78,5	785	1 571	2 356	3 142	3 927	<b>4 712</b>	5 498	6 283	7 069	7 854
	-	73,6	736	1 473	2 209	2 945	3 682	<b>4 418</b>	5 154	5 891	6 627	7 363
<b>125/32</b>	+	122,7	1 227	2 454	3 682	4 909	6 136	<b>7 363</b>	8 590	9 818	11 045	12 272
	-	114,7	1 147	2 294	3 440	4 587	5 734	<b>6 881</b>	8 027	9 174	10 321	11 468

+ = course sortante  
- = course rentrante

## Consommation d'air dans le vérin

Alés./tige tige [mm]	Course	Surface [cm <sup>2</sup> ]	Consommation d'air en l/mm en fonction de la pression appliquée en bar									
			1	2	3	4	5	6	7	8	9	10
<b>32/12</b> <b>G1/8"</b>	+	8,0	0,016	0,024	0,032	0,040	0,048	<b>0,056</b>	0,064	0,072	0,079	0,087
	-	6,9	0,014	0,021	0,027	0,034	0,041	<b>0,048</b>	0,055	0,061	0,068	0,075
<b>40/16</b> <b>(G1/4)</b>	+	12,6	0,025	0,037	0,050	0,062	0,075	<b>0,087</b>	0,099	0,112	0,124	0,137
	-	10,6	0,021	0,031	0,042	0,052	0,063	<b>0,073</b>	0,083	0,094	0,104	0,115
<b>50/20</b> <b>(G1/4)</b>	+	19,6	0,039	0,058	0,078	0,097	0,117	<b>0,136</b>	0,155	0,175	0,194	0,213
	-	16,5	0,033	0,049	0,065	0,082	0,098	<b>0,114</b>	0,130	0,147	0,163	0,179
<b>63/20</b> <b>(G3/8)</b>	+	31,2	0,062	0,093	0,123	0,154	0,185	<b>0,216</b>	0,247	0,277	0,308	0,339
	-	28,0	0,056	0,083	0,111	0,139	0,166	<b>0,194</b>	0,222	0,249	0,277	0,305
<b>80/25</b> <b>(G3/8)</b>	+	50,3	0,100	0,150	0,199	0,249	0,298	<b>0,348</b>	0,398	0,447	0,497	0,546
	-	45,4	0,090	0,135	0,180	0,224	0,269	<b>0,314</b>	0,359	0,404	0,448	0,493
<b>100/25</b> <b>(G1/2)</b>	+	78,5	0,156	0,234	0,311	0,389	0,466	<b>0,544</b>	0,621	0,699	0,776	0,854
	-	73,6	0,146	0,219	0,292	0,364	0,437	<b>0,510</b>	0,582	0,655	0,728	0,800
<b>125/32</b> <b>(G1/2)</b>	+	122,7	0,244	0,365	0,486	0,607	0,728	<b>0,850</b>	0,971	1,092	1,213	1,334
	-	114,7	0,228	0,341	0,454	0,567	0,681	<b>0,794</b>	0,907	1,020	1,134	1,247

consommation d'air libre pour 1 cycle, 10 mm vers l'intérieur et 10 mm vers l'extérieur

## Masses

Alésage vérin [mm]	P1F-S/A/L/H		P1F-T		Pièces en mvmt.		Extra pour bloqueurs	
	Base 0 mm [kg]	pour 100 mm [kg]	Base 0 mm [kg]	pour 100 mm [kg]	Base 0 mm [kg]	pour 100 mm [kg]	P1F-H [kg]	P1F-L [kg]
Ø32	0,54	0,23	0,49	0,27	0,10	0,09	0,6	0,41
Ø40	0,74	0,32	0,73	0,31	0,19	0,16	0,8	0,44
Ø50	1,22	0,47	1,19	0,52	0,34	0,25	1,0	0,61
Ø63	1,69	0,49	1,68	0,54	0,40	0,24	1,2	1,25
Ø80	2,50	0,73	2,48	0,84	0,73	0,39	1,4	2,45
Ø100	3,65	0,80	3,66	0,88	1,02	0,38	1,6	3,72
Ø125	6,41	1,37	6,30	1,32	2,01	0,63	1,8	6,07



# PDEXXXTCUK

## Vérins pneumatiques ISO 15552

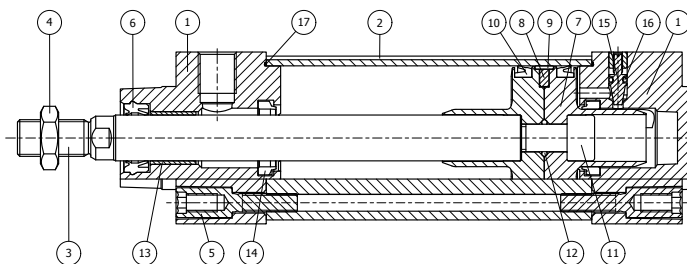
### Caractéristiques techniques

Type de produit	Vérin standard conforme ISO 15552
Alésage	32 à 125 mm suivant ISO
Course	5 - 2 000 mm suivant ISO et non standard
Type	Double effet
Amortissement	Amortissement pneumatique réglable
Détection de position	Capteur de proximité
Installation	Suivant ISO sur le vérin et sur la tige de piston



### Données d'utilisation et d'environnement

Fluide de service	Pour garantir la durée de vie la plus longue possible et une exploitation sans problème, il convient d'utiliser de l'air comprimé sec et filtré répondant à la norme de qualité ISO 8573-1:2010, classe 3.4.3. Cette norme spécifie un point de rosée à +3 °C pour une exploitation en intérieur (un point de rosée inférieur doit être sélectionné pour une exploitation avec des températures négatives et nous recommandons d'utiliser un sècheur d'air) et correspond à la qualité de l'air fourni par la plupart des compresseurs classiques possédant un filtre standard.		
Pression de fonctionnement	1 à 10 bar		
Température	Version température standard : -20 °C à +80 °C Version haute température : -10 °C à +150 °C Version basse température : -40 °C à + 80 °C	Racleur métallique : Racleur FKM :	-30 °C à +80 °C -10 °C à +80 °C
Pré-lubrifié	Lubrification supplémentaire non nécessaire en fonctionnement en temps normal. En cas de lubrification supplémentaire, celle-ci doit être continue. Huile hydraulique type HLP (DIN 51524, ISO 11158). Viscosité à 40 °C : 32 mm <sup>2</sup> /s (cst). Exemple : Shell Tellus 32 ou équivalent.		
Résistance à la corrosion	Matériaux et revêtements sélectionnés pour les applications industrielles standard, résistants à la corrosion et aux produits chimiques.		



### Spécification des matériaux

Pos.	Pièce		Matériaux
1	Flasques		Aluminium
2	Corps du vérin		Aluminium anodisé (profilé ou tube cylindrique)
3	Tige de piston	Standard	Acier inoxydable austénitique, DIN X8 CrNiS 18-9
		En option	Chromé DIN C45E / Acier inoxydable chromé DIN X2 CrNiMoN 17-12-2
4	Écrou de tige de piston	Standard	Acier zingué
		En option	Acier inoxydable
5	Vis de flasque	Standard	Acier zingué
6	Joint racleur et tige de piston	Standard	Polyuréthane (PUR)
		En option	Polyuréthane Ultrathane (TPU-PUR) - Fluoroélastomère (FKM) - Racleur métallique (laiton)
7	Piston	Standard	Polyoxyméthylène (POM)
		En option	Aluminium
8	Aimant		Matériaux magnétique à revêtement plastique
9	Guidage du piston	Standard	Polyoxyméthylène (POM)
		En option	Polytétrafluoréthylène (PTFE)
10	Joints de piston	Standard	Polyuréthane (PUR)
		En option	Polyuréthane Ultrathane (TPU-PUR) - Fluoroélastomère (FKM)
11	Écrou de piston		Acier zingué
12	Joint torique	Standard	Caoutchouc nitrile (NBR)
		En option	Fluoroélastomère (FKM)
13	Guidage tige de piston		Acier multicouches / PTFE
14	Joints d'amortissement	Standard	Polyuréthane (PUR)
		En option	Polyuréthane Ultrathane (TPU-PUR) - Fluoroélastomère (FKM)
15	Vis d'amortissement		Acier inoxydable DIN X8 CrNiS 18-9
16	Joint torique	Standard	Caoutchouc nitrile (NBR)
		En option	Fluoroélastomère (FKM)
17	Joint torique	Standard	Caoutchouc nitrile (NBR)
		En option	Fluoroélastomère (FKM)
	Tirants		Acier inoxydable austénitique, DIN X8 CrNiS 18-9
	Vis de tirant		Acier zingué

**Guide de sélection des tubes**

La sélection de la bonne taille de tuyau est souvent basée sur l'expérience, sans chercher à optimiser l'efficacité énergétique et la vitesse du vérin. Cela peut s'avérer suffisant, mais un simple calcul permet de réaliser des économies intéressantes.

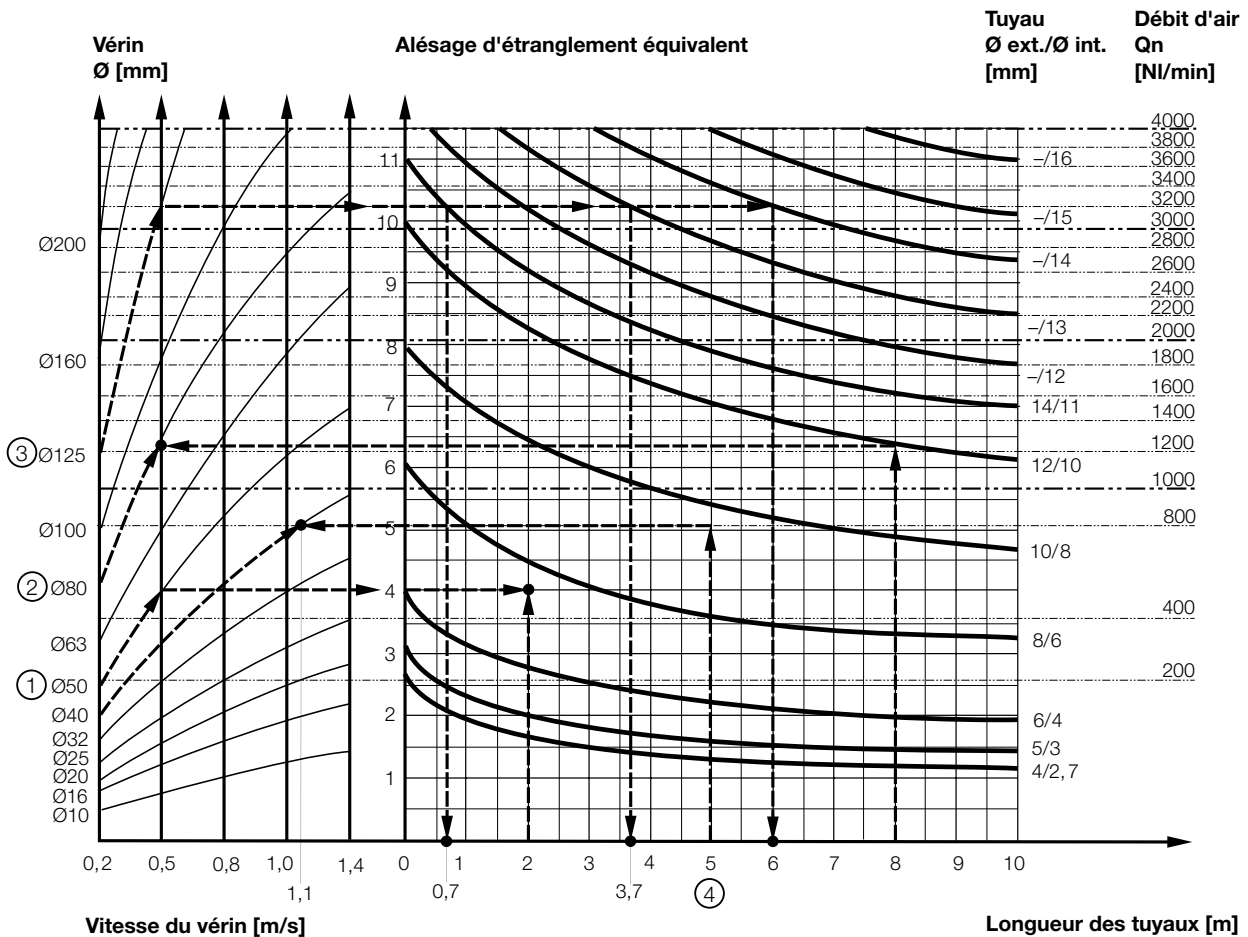
**Le principe de base est le suivant :**

1. La conduite principale de la vanne en fonctionnement peut être surdimensionnée (cela n'entraîne aucune consommation d'air supplémentaire et aucune hausse des coûts de fonctionnement).
2. Les tuyaux raccordant la vanne et le vérin doivent cependant être optimisés conformément au principe suivant : un alésage insuffisant restreint le débit et limite la vitesse du vérin, alors qu'un tuyau surdimensionné crée un volume mort qui augmente la consommation d'air et le temps de remplissage.

**Les prérequis suivants s'appliquent :**

La charge sur le vérin doit représenter environ 50 % de la force théorique (= charge normale). Une charge plus faible génère une vitesse plus importante, et inversement. La taille de tuyau est sélectionnée en fonction de l'alésage du vérin, de la vitesse souhaitée et de la longueur de tuyau entre la vanne de pilotage et le vérin. Si vous souhaitez utiliser le distributeur à sa capacité maximum et obtenir une vitesse optimale, le diamètre du tuyau doit correspondre au moins au diamètre de restriction équivalent (voir ci-dessous) pour que le débit total ne soit pas restreint. Ainsi, un tuyau court doit afficher un diamètre au moins équivalent au diamètre de restriction équivalent. Si le tuyau est long, sélectionnez son diamètre à l'aide du tableau ci-dessous. Choisissez des raccords droits pour obtenir des débits optimaux. Les raccords coudés et banjo limitent le débit.

Le graphique ci-dessous vous aide à sélectionner la bonne taille de tuyau raccordant la vanne au vérin



L'« alésage d'étranglement équivalent » est un long étranglement (un tuyau, par exemple) ou une série d'étranglements remplacé par un étranglement court pour obtenir le même débit. Ne pas confondre avec l'« orifice », parfois indiqué pour les distributeurs. La valeur de l'orifice ne prend généralement pas en compte le fait qu'un distributeur inclut plusieurs étranglements.

Qn (débit nominal) est une mesure de la capacité de débit du distributeur, en litres par minute (l/min) avec une pression d'alimentation de 6 bar et une chute de pression de 1 bar en sortie du distributeur.



**Exemple ① : Quel diamètre de tuyau utiliser ?**

Un vérin avec un alésage de 50 mm doit être soumis à une vitesse de 0,5 m/s. La longueur de tuyau entre le distributeur et le vérin est de 2 mètres. Dans le graphique ci-dessous, suivons la ligne de l'alésage 50 mm à une vitesse de 0,5 m/s. Nous obtenons un alésage d'étranglement équivalent d'environ 4 mm. Si nous poursuivons la lecture du graphique vers la droite, nous voyons que pour un tuyau de 2 mètres, le diamètre adéquat se trouve entre 4 mm (tuyau 6/4) et 6 mm (tuyau 8/6). Cela signifie que le tuyau 6/4 restreint le débit alors que le tuyau 8/6 est un peu trop gros. Nous recommandons donc un tuyau 8/6 pour que le vérin fonctionne à sa vitesse maximum.

**Exemple ② : Quelle sera la vitesse de vérin obtenue ?**

Un vérin avec un alésage de 80 mm est utilisé, raccordé par un tuyau 12/10 de 8 mètres à un distributeur avec un débit nominal Qn de 1 200 NI/min. Quelle vitesse de vérin obtenons-nous ? Consultons le graphique et suivons la ligne du tuyau de 8 mètres jusqu'à la courbe du tuyau 12/10. Puis, suivons la ligne horizontalement jusqu'à la courbe correspondant au vérin d'alésage de 80 mm. Nous constatons que la vitesse est d'environ 0,5 m/s.

**Exemple ③ : Quels sont le diamètre interne minimum et la longueur maximale de tuyau ?**

Un vérin avec un alésage de 125 mm est utilisé pour une application. La vitesse maximum du vérin est de 0,5 m/s. Le vérin est contrôlé par un distributeur avec un débit nominal de Qn de 3 200 NI/min. Quel diamètre de tuyau peut être utilisé et quelle est sa longueur maximale ? Consultons le graphique. Partons de la gauche du graphique, avec un vérin d'alésage de 125 mm. Suivons la ligne jusqu'à son intersection avec la ligne de vitesse de 0,5 m/s. Ici, traçons une ligne horizontale dans le graphique. Cette ligne montre que l'alésage d'étranglement équivalent doit être d'environ 10 mm.

**Caractéristiques d'amortissement**

Le système d'amortissement pneumatique est utilisé pour absorber l'énergie cinétique due à la charge et à la vitesse aux deux extrémités des fins de course du vérin. Cela se compose généralement d'une vis filetée avec en extrémité un pointeau qui permet d'obstruer plus ou moins l'orifice de passage de mise à l'échappement de l'air. Le ralentissement de l'échappement d'air crée une contre-pression qui ralentit le piston lorsqu'il entre en contact avec le joint d'amortissement.

Le graphique est valable pour un mouvement horizontal et une pression de 6 bar, la charge est guidée linéairement.

En suivant cette ligne horizontale, nous notons qu'elle croise plusieurs lignes. Ces intersections indiquent le diamètre interne minimum (graphique de droite) ainsi que la longueur maximale du tuyau (graphique du bas).

**Par exemple :**

Intersection 1 : Si vous utilisez un tuyau de diamètre (14/11), sa longueur maximale est de 0,7 mètres.

Intersection 2 : Si vous utilisez un tuyau de diamètre (—/13), sa longueur maximale est de 3,7 mètres.

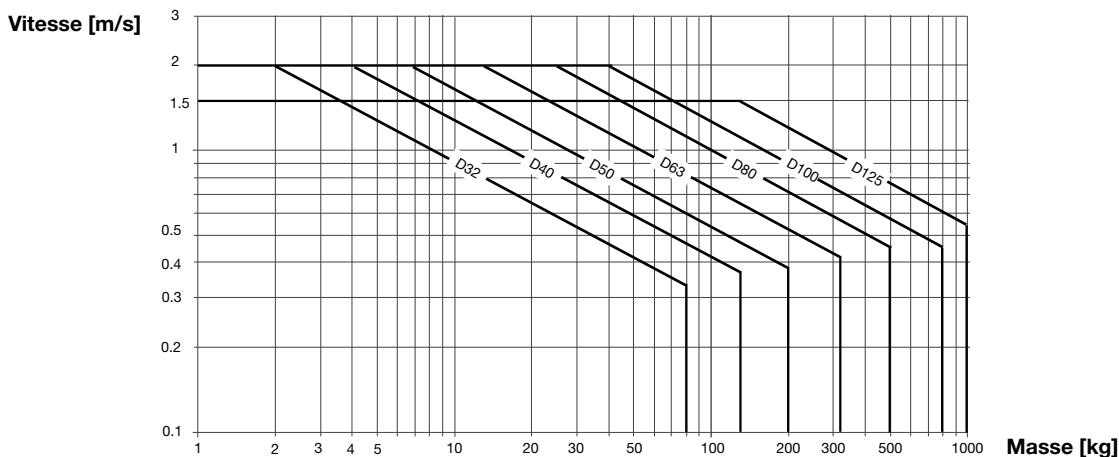
Intersection 3 : Si vous utilisez un tuyau de diamètre (—/14), sa longueur maximale est de 6 mètres.

**Exemple ④ : Déterminer le diamètre de tuyau et la vitesse du vérin en fonction du vérin et du distributeur.**

Pour une application utilisant un vérin avec un alésage de 40 mm et avec Qn de 800 NI/min. La distance entre le vérin et le distributeur a été définie sur 5 mètres.

Dimensions du tuyau : Quel doit être le diamètre du tuyau pour que le vérin atteigne sa vitesse maximum ? Prenez comme origine une longueur de tuyau de 5 m puis suivez la ligne jusqu'à l'intersection avec le débit 800 NI/min. Sélectionnez le diamètre de tuyau supérieur, dans ce cas Ø10/8 mm.

Vitesse de vérin : Quelle est la vitesse de vérin maximum obtenue ? Suivez la ligne de 800 NI/min vers la gauche jusqu'à l'intersection avec la ligne du vérin de Ø40 mm. Dans cet exemple, la vitesse se trouve juste au-dessus de 1,1 m/s.



La masse est la somme des frottements internes et externes, plus toutes les forces gravitationnelles additionnelles. Calculez la masse mobile en mouvement et lisez la vitesse maximale autorisée en début d'amortissement. Alternativement, prenez votre vitesse souhaitée et la masse en mouvement prévue et trouvez l'alésage du vérin nécessaire. Noter que la vitesse du vérin au début de l'amortissement est généralement environ 50% plus élevée que la vitesse moyenne et que c'est cette vitesse plus élevée qui détermine le choix correct du vérin.

## Vérins avec blocage de tige

### Actionnement sous perte de pression

Le système de verrouillage de la tige de piston peut être utilisé dans tous les systèmes de manutention où un serrage ou un positionnement contrôlé sont requis. Des mesures complémentaires sont requises pour les applications de sécurité (voir la Directive Machines CE).

Le verrouillage de la tige de piston sert également de bloqueur lors de perte de pression pour les vérins avec charges suspendues, par exemple. La tige de piston peut être maintenue en position pendant de longues périodes, même avec des variations de charges, une pression de service fluctuante ou des fuites dans le système. L'alimentation en air de l'unité de verrouillage peut être raccordée directement au système pneumatique ou à l'alimentation du distributeur qui contrôle le vérin concerné. Une vanne séparée, dotée d'une grande capacité d'échappement, permet de contrôler l'activation/la désactivation de l'unité de blocage.

### Modèle compact et hygiénique

Le flasque et l'unité de blocage forment un bloc intégré. Le système est facile à nettoyer, fixé et étanche. L'air d'échappement de l'unité de verrouillage peut être évacué en remplaçant le silencieux par un connecteur et un tuyau d'évacuation. Cette fonctionnalité facilite le nettoyage et la protection de l'environnement.

### Spécification des matériaux

	Type dynamique	Type statique
Boîtier	Aluminium anodisé	Aluminium anodisé
Chariot	-	Aluminium anodisé
Colliers de blocage	Acier trempé	Laiton
Ressorts	Acier inoxydable	Acier inoxydable
Alésages 32-40 mm	Plastique UHMWPE	-
Alésages 50-125 mm	Polyuréthane PUR	-
Joints toriques	Caoutchouc nitrile NBR	-
Joint racleur	Polyuréthane PUR	Polyuréthane PUR
Filtre à air	Laiton / Bronze fritté	-

#### Remarque :

Si un module de guidage doit être monté sur le frein et le vérin, comme l'extension de la tige de piston (dimension WH) n'est pas conforme à la norme ISO, la tige de piston doit être rallongée pour obtenir la même dimension WH que le vérin de base.

La tige de piston du vérin doit être en acier ou en inox chromé.

### Données techniques

Pression de service :	Max. 10 bar	Max. 10 bar
Fluide de service :	Air comprimé filtré sec	Air comprimé filtré sec
Température de service :	-20 à +80 °C	-20 à +80 °C
Pression de fonctionnement <sup>1)</sup> :	4 bar min. +/- 10 %	> 4 bar

<sup>1)</sup> Pression de signal vers l'orifice d'alimentation de l'unité de verrouillage

### Forces de verrouillage statique (N)

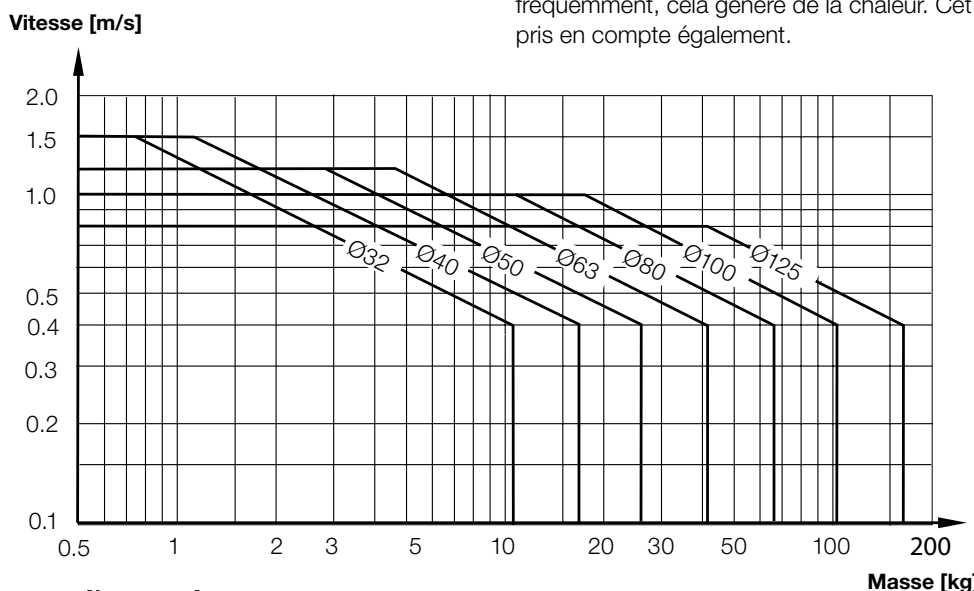
Alésage vérin (mm)	Type dynamique	Type static
Ø32	550	600
Ø40	860	1 000
Ø50	1 345	1 500
Ø63	2 140	2 200
Ø80	3 450	3 000
Ø100	5 390	5 000
Ø125	8 425	7 500

### Blocage et freinage

La force de blocage statique correspond à une pression de 7 bar. Dans certaines circonstances, le bloqueur peut aussi être utilisé comme „frein“ pour du multi-positionnement ou pour des applications similaires. Les valeurs maximales définies dans le graphique ne doivent pas être dépassées.

### Utilisation comme bloqueur

Le tableau indique les valeurs maximales de vitesse et de freinage de la masse si le vérin est utilisé comme frein. Le vérin ne doit pas être exposé à des forces de compression supplémentaires car cela réduit de façon significative la masse externe qu'il est possible de freiner. Lors du freinage, le vérin ne réagit pas comme un moteur. Si le frein est utilisé fréquemment, cela génère de la chaleur. Cet aspect doit être pris en compte également.



### Caractéristiques d'amortissement

Le système d'amortissement pneumatique est utilisé pour absorber l'énergie cinétique due à la charge et à la vitesse aux deux extrémités des fins de course du vérin. Cela se compose généralement d'une vis fileté avec en extrémité un pointeau qui permet d'obstruer plus ou moins l'orifice de passage de mise à l'échappement de l'air. Le ralentissement de l'échappement d'air crée une contre-pression qui ralentit le piston lorsqu'il entre en contact sur le joint d'amortissement.

Le graphique est valable pour un mouvement horizontal et une pression de 6 bar, la charge est guidée linéairement. La masse est la somme des frottements internes et externes, plus toutes les forces gravitationnelles additionnelles.

Calculez la masse mobile en mouvement et lisez la vitesse maximale autorisée en début d'amortissement. Alternativement, prenez votre vitesse souhaitée et la masse en mouvement prévue et trouvez l'alésage du vérin nécessaire. Noter que la vitesse du vérin au début de l'amortissement est généralement environ 50% plus élevée que la vitesse moyenne et que c'est cette vitesse plus élevée qui détermine le choix correct du vérin.

### Verrouillage de tige séparé

Le verrouillage de tige séparé peut être monté sur un vérin P1F standard.

Le vérin doit être commandé avec une extension de la tige de piston. Remarque : fonctionnement uniquement avec une tige de piston en acier ou inox chromé.

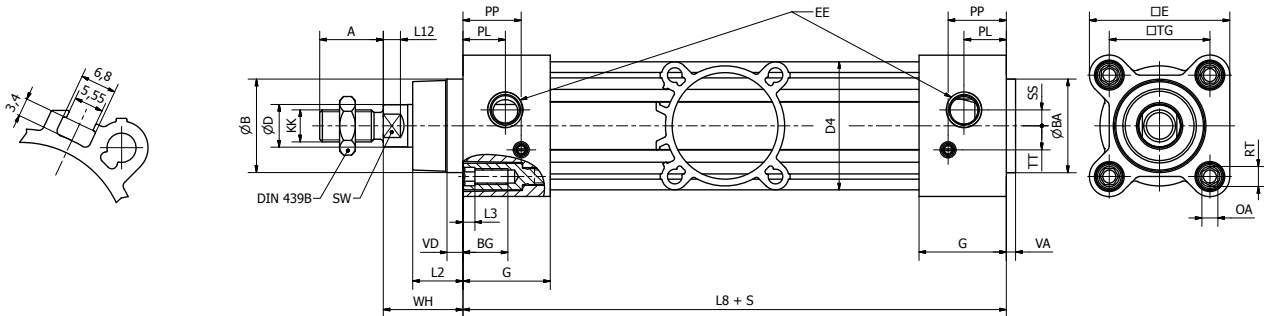
Alésage vérin [mm]	Tige [mm]	Extension de tige P [mm]	Poids [kg]	Référence
Ø32	12	P048	0,60	<b>KC8227</b>
Ø40	16	P055	0,80	<b>KC8228</b>
Ø50	20	P070	1,00	<b>KC8229</b>
Ø63	20	P070	1,20	<b>KC8230</b>
Ø80	25	P090	1,40	<b>KC8231</b>
Ø100	25	P092	1,60	<b>KC8232</b>
Ø125	32	P122	1,80	<b>KC8233</b>



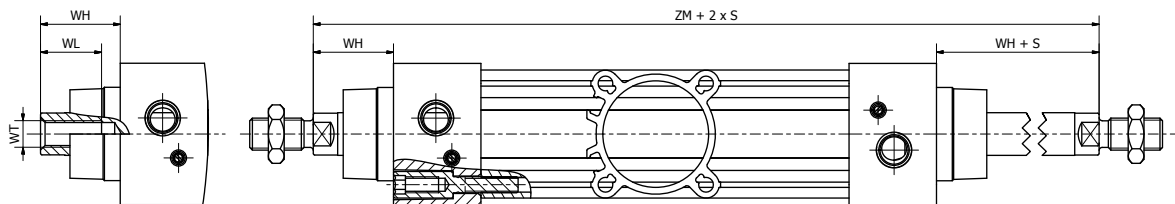
Dimensions

Profil lisse

P1F-S / P1F-A

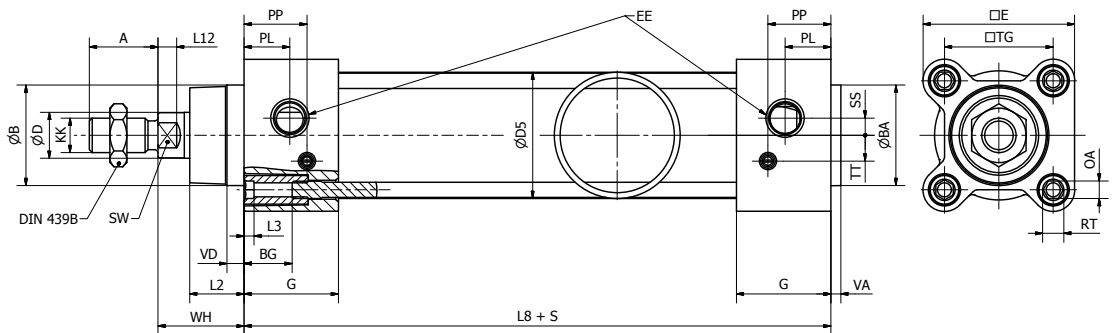


P1F-K

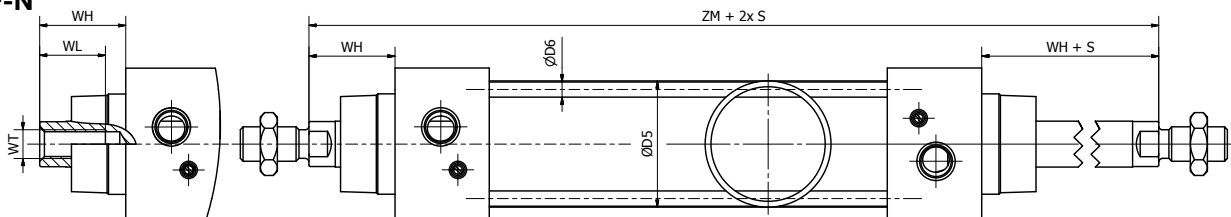


Profil cylindrique à tirants

P1F-T



P1F-N



## Dimensions

### Dimensions [mm]

Alésage vérin [mm]	A	ØB d11	ØBA d11	BG	ØD	D4	ØD5	ØD6	E	EE	G	KK	L2	L3	L8
Ø32	22	30	30	17	12	42,5	35	5,3	47	G1/8	28,4	M10x1,25	16,8	4,5	94
Ø40	24	35	35	17	16	48	43	5,3	53	G1/4	33	M12x1,25	19	4,5	105
Ø50	32	40	40	18	20	59,5	54	7,1	64,5	G1/4	33,4	M16x1,5	27,6	4,5	106
Ø63	32	45	45	18	20	69,5	67	7,1	75	G3/8	39,4	M16x1,5	24,3	4,5	121
Ø80	40	45	45	19,5	25	86	85	8,9	94	G3/8	39,4	M20x1,5	30,1	5,5	128
Ø100	40	55	55	19,5	25	103	105	8,9	111	G1/2	44,3	M20x1,5	34	5,5	138
Ø125	54	60	60	20	32	130	130	10,8	136	G1/2	50,8	M27x2	45	0	160

Alésage vérin [mm]	L12	OA	PL	PP	RT	SS	SW	TG	TT	VA	VD	WH	WL	WT	ZM
Ø32	6	6	14	20	M6	5	10	32,5	6,5	3,6	6	26	21	M8x1	146
Ø40	6.5	6	16	22	M6	6	13	38	9	3,5	6	30	23	M10x1.25	165
Ø50	8	8	15.5	21.5	M8	6	17	46.5	9	3,6	6	37	31	M14x1.5	180
Ø63	8	8	18	28	M8	10	17	56.5	11	3,5	6	37	31	M14x1.5	195
Ø80	10	10	20	30	M10	11.5	22	72	14	3,5	6	46	39	M18x1.5	220
Ø100	10	10	18	33	M10	11.5	22	89	14	3,5	6	51	39	M18x1.5	240
Ø125	13	8	20	40	M12	0	27	110	22	5,5	9	65	53	M24x2	290

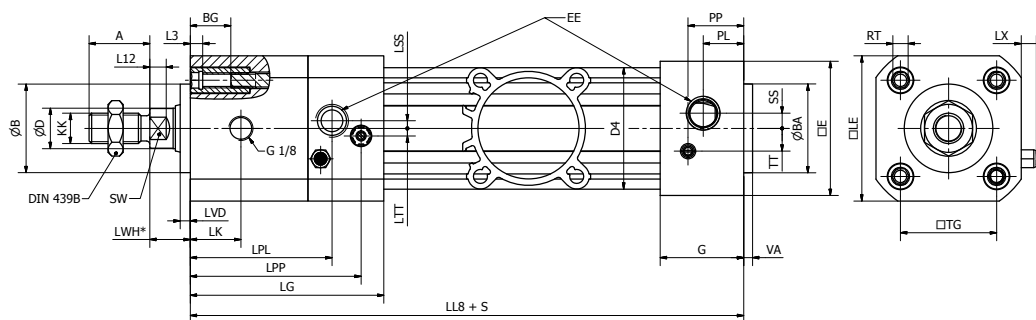
### Tolérances [mm]

Alésage vérin [mm]	A	L8	TG	ZM	tolérance de course		
					s ≤ 350 mm	350 mm < s ≤ 600 mm	s > 600 mm
Ø32	0 / - 0.5	± 0.3	± 0.4	-0.4 /+ 2.2	+ 1.7	+ 1.9	+ 2.3
Ø40	0 / - 0.5	± 0.3	± 0.4	-0.4 /+ 2.2	+ 1.7	+ 1.9	+ 2.3
Ø50	0 / - 0.5	± 0.4	± 0.4	-0.4 /+ 2.2	+ 1.8	+ 2	+ 2.4
Ø63	0 / - 0.5	- 0.5 / + 0.3	± 0.4	-0.4 /+ 2.2	+ 1.9	+ 2.1	+ 2.5
Ø80	0 / - 0.5	± 0.4	± 0.4	-0.4 /+ 2.2	+ 1.9	+ 2.1	+ 2.5
Ø100	0 / - 0.5	± 0.5	± 0.4	-0 /+ 2.5	+ 2.0	+ 2.2	+ 2.6
Ø125	0 / - 1.0	± 0.5	± 0.4	-0 /+ 2.6	+ 2.1	+ 2.3	+ 2.7

## Dimensions

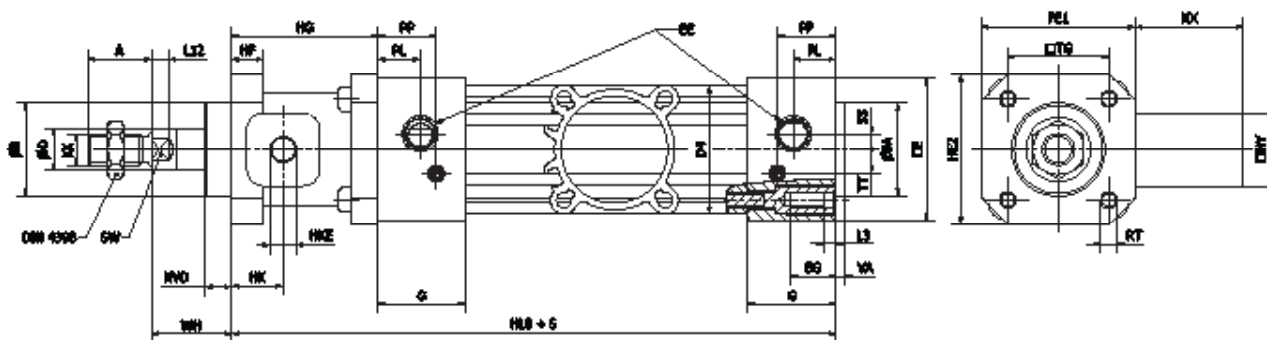
### Profil lisse avec bloqueur de tige dynamique

#### P1F-L



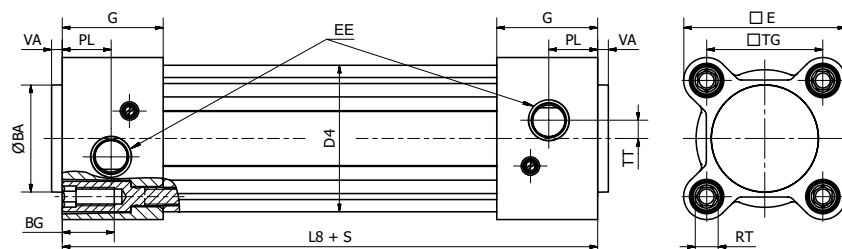
### Profil lisse avec bloqueur de tige statique

#### P1F-H



### Capacité d'air

#### P1F-P



#### Important

Directive équipements sous pression. Selon la directive des équipements sous pression 2014/68/CE, pour les conduites de pression non certifiées: **pression de travail max. x volume max. = 50 bar/litre, soit 10 bar et 5 litre de volume maximum.**  
Le volume du vérin doit être optimisé à 5 litres.



**PDEXXXTCUK**  
**Vérins pneumatiques ISO 15552**

**Dimensions**

Dimensions [mm]															
Alésage vérin [mm]	A	ØB d11	ØBA d11	BG	ØD	D4	ØD5	ØD6	E	EE	G	KK	L2	L3	L8
Ø32	22	30	30	17	12	42,5	35	5,3	47	G1/8	28,4	M10x1,25	16,8	4,5	94
Ø40	24	35	35	17	16	48	43	5,3	53	G1/4	33	M12x1,25	19	4,5	105
Ø50	32	40	40	18	20	59,5	54	7,1	64,5	G1/4	33,4	M16x1,5	27,6	4,5	106
Ø63	32	45	45	18	20	69,5	67	7,1	75	G3/8	39,4	M16x1,5	24,3	4,5	121
Ø80	40	45	45	19,5	25	86	85	8,9	94	G3/8	39,4	M20x1,5	30,1	5,5	128
Ø100	40	55	55	19,5	25	103	105	8,9	111	G1/2	44,3	M20x1,5	34	5,5	138
Ø125	54	60	60	20	32	130	130	10,8	136	G1/2	50,8	M27x2	45	0	160
Alésage vérin [mm]	L12	OA	PL	PP	RT	SS	SW	TG	TT	VA	VD	WH	WL	WT	ZM
Ø32	6	6	14	20	M6	5	10	32.5	6.5	3.6	6	26	21	M8x1	146
Ø40	6.5	6	16	22	M6	6	13	38	9	3.5	6	30	23	M10x1.25	165
Ø50	8	8	15.5	21.5	M8	6	17	46.5	9	3.6	6	37	31	M14x1.5	180
Ø63	8	8	18	28	M8	10	17	56.5	11	3.5	6	37	31	M14x1.5	195
Ø80	10	10	20	30	M10	11.5	22	72	14	3.5	6	46	39	M18x1.5	220
Ø100	10	10	18	33	M10	11.5	22	89	14	3.5	6	51	39	M18x1.5	240
Ø125	13	8	20	40	M12	0	27	110	22	5.5	9	65	53	M24x2	290
Alésage vérin [mm]	LE	LG	LK	LL8	LPL	LPP	LSS	LTT	LVD	LWH	LX				
Ø32	50	71	18.5	137	53	63	3	4.5	4	15	6				
Ø40	57.4	76.5	20	149	56	67.5	3	3	4	16	6				
Ø50	70	80	21	153	65	71	8	5.5	4	17	7				
Ø63	82.4	96	30	178	76.5	87	8.5	3	4	17	7				
Ø80	100	110	35	199	89	101	9	6	4	20	7				
Ø100	116	132	54	226	112	122	12	6	4	20	7				
Ø125	139	144.5	65.5	254	124.5	134.5	14	6	6	27	7				
Alésage vérin [mm]	HE1	HE2	HF	HG	HK	HKE	HL8	HVD	HX	HY					
Ø32	50	48	12	48	16	G1/8	142	10	40	25					
Ø40	58	56	12	55	19.5	G1/8	160	10	40.5	27.5					
Ø50	70	68	16	70	21	G1/8	176	12	48.5	32.5					
Ø63	85	82	15	70	21	G1/8	191	12	49	41					
Ø80	105	100	16	90	28	G1/8	218	20	65.5	49					
Ø100	130	120	18	92	27	G1/8	230	23	59.5	53					
Ø125	150	140	27	122	37	G1/8	282	32	69.5	65					
Tolérances [mm]											P1F-P				
Alésage vérin [mm]	A	L8	TG	ZM	tolérance de course			Alésage vérin [mm]	Volume d'air [cm³]	Volume d'air par course [cm³/100 mm]					
					s ≤ 350 mm	350 mm < s ≤ 600 mm	s > 600 mm								
Ø32	0/-0,5	± 0,3	±0,4	-0,4/+2,2	+ 1,7	+ 1,9	+ 2,3	Ø32	40	80					
Ø40	0/-0,5	± 0,3	±0,4	-0,4/+2,2	+ 1,7	+ 1,9	+ 2,3	Ø40	68	126					
Ø50	0/-0,5	- 0,3 / + 0,5	±0,4	-0,4/+2,2	+ 1,8	+ 2	+ 2,4	Ø50	91	196					
Ø63	0/-0,5	- 0,6 / + 0,2	±0,4	-0,4/+2,2	+ 1,9	+ 2,1	+ 2,5	Ø63	137	312					
Ø80	0/-0,5	± 0,4	±0,4	-0,4/+2,2	+ 1,9	+ 2,1	+ 2,5	Ø80	289	503					
Ø100	0/-0,5	± 0,5	±0,4	-0/+2,5	+ 2,0	+ 2,2	+ 2,6	Ø100	417	785					
Ø125	0/-1,0	± 0,5	±0,4	-0/+2,6	+ 2,1	+ 2,3	+ 2,7	Ø125	809	1227					



**Références de commande**

**P 1 F - S 0 3 2 M S - 0 1 6 0 - 0 0 0 0**

Gamme de produits	
<b>P1F</b>	Vérin à tige suivant ISO15552

Orifices alimentation	
-	BSPP (G)

Type de vérin	
<b>S</b>	Profilé
<b>A<sup>1)</sup></b>	Profilé ATEX
<b>K</b>	Profilé avec tige traversante
<b>L<sup>2)</sup></b>	Profilé verrouillage de tige dynamique
<b>H<sup>2)</sup></b>	Profilé verrouillage de tige statique
<b>T</b>	Cylindrique à tirants
<b>N</b>	A tirants avec tige traversante
<b>P</b>	Capacité d'air

Alésage vérin	
<b>032</b>	32 mm
<b>040</b>	40 mm
<b>050</b>	50 mm
<b>063</b>	63 mm
<b>080</b>	80 mm
<b>100</b>	100 mm
<b>125</b>	125 mm

Extension de tige ou fixation avec tourillon	
<b>0000</b>	Sans (standard)
<b>P . . .</b>	Extension de tige de piston en mm
<b>G000</b>	Avec tourillon libre
<b>7000</b>	Avec tourillon libre pivots +90° vs. orifices

Course du vérin	
....	Course en mm (max. 2 000 mm)

Type de piston	
-	Standard avec aimant
<b>F</b>	Standard sans aimant
<b>X</b>	Aluminium avec aimant
<b>A</b>	Aluminium sans aimant

Matière tige de piston et extrémité fileté ISO	
<b>S</b>	Acier inoxydable
<b>C</b>	Acier au carbone chromé
<b>R</b>	Acier inoxydable chromé***
<b>A</b>	Sans (pour capacité d'air)

Matière tige de piston et extrémité taraudée ISO	
<b>E</b>	Acier inoxydable
<b>F</b>	Acier au carbone chromé
<b>G</b>	Acier inoxydable chromé***

Plage de température	
Température standard -20 à +80 °C	
<b>M</b>	Polyuréthane (PUR)
<b>V</b>	Joint racleur FKM -10° à +80 °C
Haute température -10 à +150 °C	
<b>F<sup>3)</sup></b>	Fluoroélastomère (FKM)
Basse température -40 à +80 °C	
<b>L<sup>3)</sup></b>	Polyuréthane Ultrathane (TPU-PUR)
<b>Q<sup>3)4)</sup></b>	Racleur métallique -30° à +80 °C

\*\*\* sur demande

<sup>1)</sup> La version ATEX convient pour une plage de température standard entre -20 °C et +60 °C, vérin sans options  
<sup>2)</sup> Dans la plage de température standard -20 °C à +80 °C, le vérin à verrouillage de tige doit impérativement être associé à une tige de piston chromée  
<sup>3)</sup> Option haute et basse température uniquement avec piston en aluminium  
<sup>4)</sup> Uniquement si associé à une tige de piston chromée

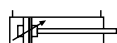
**Les courses standard de l'ensemble des vérins P1F sont conformes à la norme ISO 4393 (à l'exception de la course de 40 mm).**  
 Courses spéciales, jusqu'à 2 000 mm.

**Référence standard**

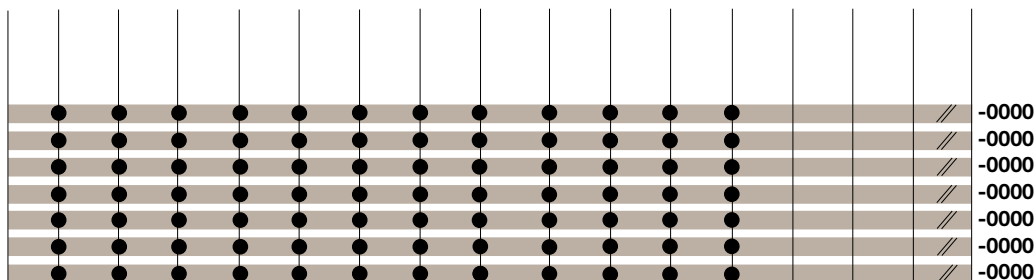
● = Course standard (mm)

■ = Course spéciale sur demande

0025 0040 0050 0080 0100 0125 0160 0200 0250 0320 0400 0500 0600 0700 0800 2000



- P1F-S032MS -
- P1F-S040MS -
- P1F-S050MS -
- P1F-S063MS -
- P1F-S080MS -
- P1F-S100MS -
- P1F-S125MS -



## Fixations

Bride MF1 / MF2' ① Pattes de fixation MS1 ② Tenon avec palier fixe AB7 ③ Tenon arrière à rotule MP6 ④ Chape arrière MP2 ⑤



Ø32	P1C-4KMB	P1C-4KMF	P1C-4KMDB	P1C-4KMSB	P1C-4KMTB
Ø40	P1C-4LMB	P1C-4LMF	P1C-4LMDB	P1C-4LMSB	P1C-4LMTB
Ø50	P1C-4MMB	P1C-4MMF	P1C-4MMDB	P1C-4MMSB	P1C-4MMTB
Ø63	P1C-4NMB	P1C-4NMF	P1C-4NMDB	P1C-4NMSB	P1C-4NMTB
Ø80	P1C-4PMB	P1C-4PMF	P1C-4PMDB	P1C-4PMSB	P1C-4PMTB
Ø100	P1C-4QMB	P1C-4QMF	P1C-4QMDB	P1C-4QMSB	P1C-4QMTB
Ø125	P1C-4RMB	P1C-4RMF	P1C-4RMDB	P1C-4RMSB	P1C-4RMTB

Chape arrière MP4 ⑥ Chape arrière AB6 ⑦ Tenon arrière à rotule CS7 ⑧ Bride à 3 et 4 positions JP1 ⑨ Paliers fixes AT4 ⑩



Ø32	P1C-4KMEB	P1C-4KMCB	P1C-4KMAF	P1E-6KB0	9301054261
Ø40	P1C-4LMEB	P1C-4LMCB	P1C-4LMAF	P1E-6LB0	9301054262
Ø50	P1C-4MMEB	P1C-4MMCB	P1C-4MMAF	P1E-6MB0	9301054262
Ø63	P1C-4NMEB	P1C-4NMCB	P1C-4NMAF	P1E-6NB0	9301054264
Ø80	P1C-4PMEB	P1C-4PMCB	P1C-4PMAF	P1E-6PB0	9301054264
Ø100	P1C-4QMEB	P1C-4QMCB	P1C-4QMAF	P1E-6QB0	9301054266
Ø125	P1C-4RMEB	P1C-4RMCB	P1C-4RMAF		9301054266

Tourillon fixe MT5/MT6 ⑪



Tourillon oscillant MT4 ⑫



Œillette à rotule AP6 ⑬



Chape AP2 ⑭



Chape compensatrice PM5 ⑮



Ø32	P1D-4KMYF	Installé en usine	P1C-4KRS	P1C-4KRC	P1C-4KRF
Ø40	P1D-4LMYF	Installé en usine	P1C-4LRS	P1C-4LRC	P1C-4LRF
Ø50	P1D-4MMYF	Installé en usine	P1C-4MRS	P1C-4MRC	P1C-4MRF
Ø63	P1D-4NMYF	Installé en usine	P1C-4MRS	P1C-4MRC	P1C-4MRF
Ø80	P1D-4PMYF	Installé en usine	P1C-4PRS	P1C-4PRC	P1C-4PRF
Ø100	P1D-4QMYF	Installé en usine	P1C-4PRS	P1C-4PRC	P1C-4PRF
Ø125		Installé en usine	P1C-4RRS	P1C-4RRC	P1C-4RRF

Ecrou MR9 (lot de 10) ⑯

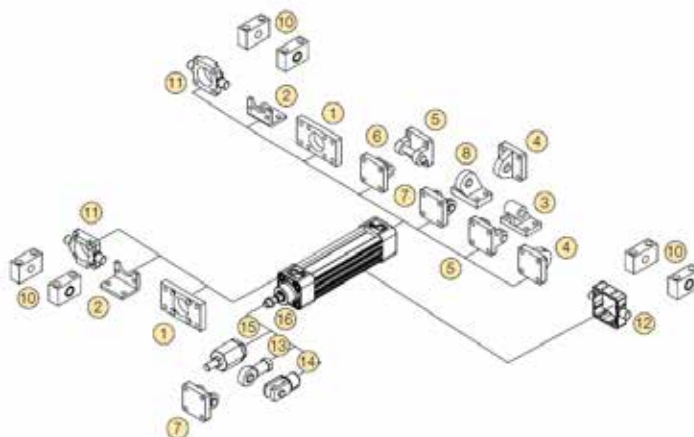
Acier zingué



Acier inox



Ø32	P14-4KRPZ	P14-4KRPS
Ø40	P14-4LRPZ	P14-4LRPS
Ø50	P14-4MRPZ	P14-4MRPS
Ø63	P14-4MRPZ	P14-4MRPS
Ø80	P14-4PRPZ	P14-4PRPS
Ø100	P14-4PRPZ	P14-4PRPS
Ø125	P14-4RRPZ	P14-4RRPS



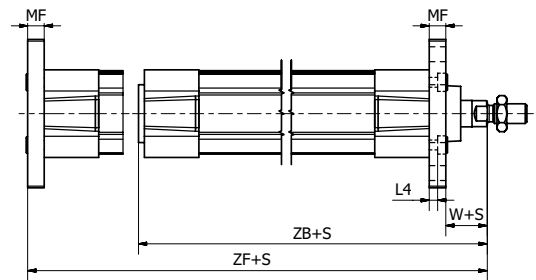
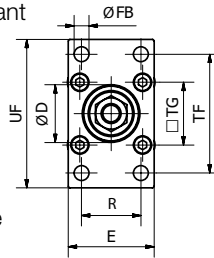
**Bride - MF1 / MF2**



Destiné au montage fixe du vérin.  
La bride se fixe sur le flasque avant ou arrière du vérin.

**Matériaux :**

Bride : Acier traité en surface  
Vis de montage conformes DIN 6912: Acier zingué 8.8  
Kit complet avec vis de montage pour fixation sur le vérin



**Conforme à la norme ISO 15552**

Alésage vérin	D <sub>(H11)</sub>	E	ØFB <sub>(H13)</sub>	L4	MF	R	TF	TG	UF	W*	ZB*	ZF*	Poids	Réf. commande
[mm]	[mm]	[mm]	[mm]	[mm]	[mm]	[mm]	[mm]	[mm]	[mm]	[mm]	[mm]	[mm]	[kg]	
Ø32	30	45	7	5,0	10	32	64	32,5	80	16	123,5	130	0,21	<b>P1C-4KMB</b>
Ø40	35	52	9	5,0	10	36	72	38,0	90	20	138,5	145	0,27	<b>P1C-4LMB</b>
Ø50	40	65	9	6,5	12	45	90	46,5	110	25	146,5	155	0,53	<b>P1C-4NMB</b>
Ø63	45	75	9	6,5	12	50	100	56,5	120	25	161,5	170	0,66	<b>P1C-4NMB</b>
Ø80	45	95	12	9,0	16	63	126	72,0	150	30	177,5	190	1,45	<b>P1C-4PMB</b>
Ø100	55	115	14	9,0	16	75	150	89,0	170	35	192,5	205	1,60	<b>P1C-4QMB</b>
Ø125	60	140	16	10,5	20	90	180	110,0	205	45	230,5	245	3,34	<b>P1C-4RMB</b>

\*Ne s'applique pas aux vérins avec extension de tige ou avec unité de blocage.

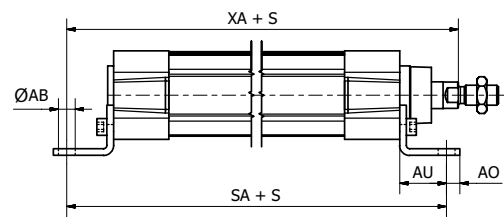
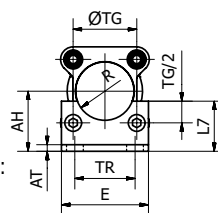
**Pattes de fixation - MS1**



Destiné au montage fixe du vérin.  
Les pattes se fixent sur le flasque avant ou arrière du vérin.

**Matériaux :**

Bride : Acier traité en surface  
Vis de montage conformes DIN 6912: Acier zingué 8.8:  
Par paire, avec vis de montage pour fixation sur le vérin



**Conforme à la norme ISO 15552**

Alésage vérin	ØAB <sub>(H14)</sub>	AH <sub>(JS15)</sub>	AO	AT	AU	E	L7	R	SA*	TG	TR <sub>(JS14)</sub>	XA*	Poids **	Réf. commande
[mm]	[mm]	[mm]	[mm]	[mm]	[mm]	[mm]	[mm]	[mm]	[mm]	[mm]	[mm]	[mm]	[kg]	
Ø32	7,0	32	11	4	24	45	30	15,0	142	32,5	32	144	0,08	<b>P1C-4KMF</b>
Ø40	10,0	36	8	4	28	52	30	17,5	161	38,0	36	163	0,09	<b>P1C-4LMF</b>
Ø50	10,0	45	15	5	32	65	36	20,0	170	46,5	45	175	0,18	<b>P1C-4NMF</b>
Ø63	10,0	50	13	5	32	75	35	22,5	185	56,5	50	190	0,20	<b>P1C-4NMF</b>
Ø80	12,0	63	14	6	41	95	47	22,5	210	72,0	63	215	0,40	<b>P1C-4PMF</b>
Ø100	14,5	71	16	6	41	115	53	27,5	220	89,0	75	230	0,54	<b>P1C-4QMF</b>
Ø125	16,5	90	25	8	45	140	70	30,0	250	110,0	90	270	1,10	<b>P1C-4RMF</b>

\*Ne s'applique pas aux vérins avec extension de tige ou unité de verrouillage.

\*\* par support

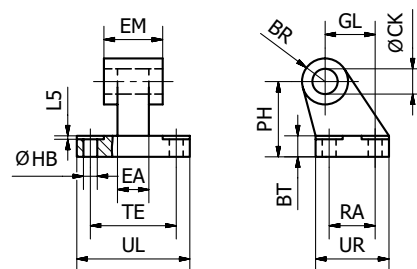
### Tenon avec palier fixe - AB7



Prévu un montage oscillant du vérin.  
Le tenon à rotule peut être associé à la chape arrière MP2.

**Matériaux :**

Tenon à rotule : Aluminium  
Palier : Bague frittée en bronze brossé



**Conforme à la norme ISO 15552**

Alésage vérin	CK	HB	L5	TE	UL	GL	RA	EA	EM	UR	PH	BT	BR	Poids	Réf. commande
[mm]	[mm]	[mm]	[mm]	[mm]	[mm]	[mm]	[mm]	[mm]	[mm]	[mm]	[mm]	[mm]	[mm]	[kg]	
Ø32	10	6,6	1,6	38	51	21	18	10	26	31	32	8	10,0	0,05	<b>P1C-4KMDB</b>
Ø40	12	6,6	1,6	41	54	24	22	15	28	35	36	10	11,0	0,09	<b>P1C-4LMDB</b>
Ø50	12	9,0	1,6	50	65	33	30	16	32	45	45	12	13,0	0,16	<b>P1C-4MMDB</b>
Ø63	16	9,0	1,6	52	67	37	35	16	40	50	50	14	15,0	0,20	<b>P1C-4NMDB</b>
Ø80	16	11,0	2,5	66	86	47	40	20	50	60	63	14	15,0	0,32	<b>P1C-4PMDB</b>
Ø100	20	11,0	2,5	76	96	55	50	20	60	70	71	17	19,0	0,53	<b>P1C-4QMDB</b>
Ø125	25	14,0	3,2	94	124	70	60	30	70	90	90	20	22,5	1,01	<b>P1C-4RMDB</b>

### Tenon arrière à rotule - MP6

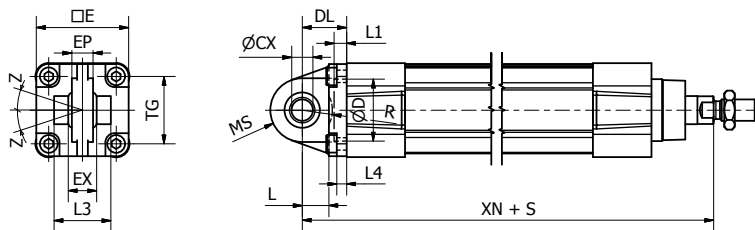


Prévu pour une utilisation avec chape arrière AB6.

**Matériaux :**

Support : Aluminium  
Palier à rotule conforme DIN 648K : Acier trempé

Livré complet avec vis de montage pour fixation sur le vérin.



**Conforme à la norme ISO 15552**

Alésage vérin	CX	D	DL	E	EP	EX	L	L1	L3	L4	MS	R	TG	XN	Z	Poids	Réf. commande
[mm]	[mm]	[mm]	[mm]	[mm]	[mm]	[mm]	[mm]	[mm]	[mm]	[mm]	[mm]	[mm]	[mm]	[mm]		[kg]	
Ø32	10	30	22	45	10,5	14	12	7	-	5,5	16	-	32,5	142	4°	0,09	<b>P1C-4KMSB</b>
Ø40	12	35	25	52	12	16	15	7	-	5,5	18	-	38	160	4°	0,13	<b>P1C-4LMSB</b>
Ø50	16	40	27	65	15	21	15	7	51	6,5	21	19	46,5	170	4°	0,24	<b>P1C-4MMSB</b>
Ø63	16	45	32	75	15	21	20	7	-	6,5	23	-	56,5	190	4°	0,29	<b>P1C-4NMSB</b>
Ø80	20	45	36	95	18	25	20	9	74	10	28	24	72	210	4°	0,59	<b>P1C-4PMSB</b>
Ø100	20	55	41	115	18	25	25	9	140	10	30	32	89	230	4°	0,78	<b>P1C-4QMSB</b>
Ø125	30	60	50	140	25	37	30	9	-	10	40	-	110	275	4°	1,38	<b>P1C-4RMSB</b>

### Chape arrière - MP2

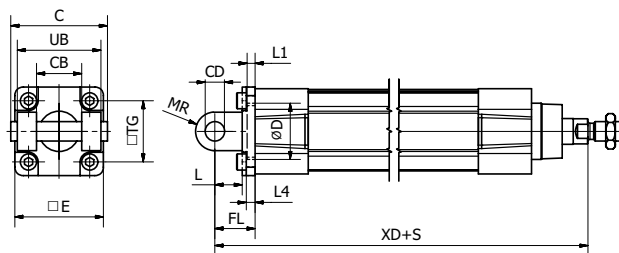


Pour un montage oscillant du vérin  
La chape arrière MP2 peut être associée à une chape arrière MP4 ou un tenon avec palier fixe AB7.

**Matériaux :**

Chape arrière : Aluminium  
Broche : Acier trempé  
Broche de verrouillage : acier à ressort  
Circlips conformes DIN 471 : acier à ressort  
Vis de montage conformes DIN 912 : acier zingué 8.8

Livré complet avec vis de montage pour fixation sur le vérin.



**Conforme à la norme ISO 15552**

Alésage vérin	C	E	UB	CB	TG	FL	L1	L	L4	D	CD	MR	XD	Poids	Réf. commande
[mm]	[mm]	[mm]	[mm]	[mm]	[mm]	[mm]	[mm]	[mm]	[mm]	[mm]	[mm]	[mm]	[mm]	[kg]	
Ø32	53	45	45	26	32,5	22	5	14	5,5	30	10	10	142	0,08	<b>P1C-4KMTB</b>
Ø40	60	55	52	28	38	25	5	17	5,5	35	12	12	160	0,10	<b>P1C-4LMTB</b>
Ø50	68	65	60	32	46,5	27	5	17	6,5	40	12	12	170	0,18	<b>P1C-4MMTB</b>
Ø63	78	75	70	40	56,5	32	5	22	6,5	45	16	15	190	0,24	<b>P1C-4NMTB</b>
Ø80	98	95	90	50	72	36	-	23	10	45	16	15	210	0,49	<b>P1C-4PMTB</b>
Ø100	118	115	110	60	89	41	-	28	10	55	20	20	230	0,73	<b>P1C-4QMTB</b>
Ø125	139	140	130	70	110	50	-	34	10	60	25	25	275	1,37	<b>P1C-4RMTB</b>

\*\*Ne s'applique pas aux vérins avec extension de tige ou avec unité de blocage.

### Chape arrière - MP4

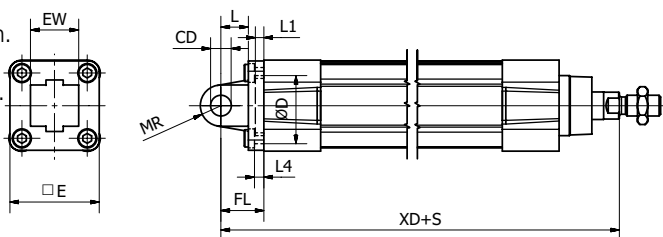


Pour un montage oscillant du vérin  
La chape arrière MP4 peut être associée à une chape arrière MP2.

**Matériaux :**

Chape arrière : Aluminium  
Bague : PTFE  
Vis de montage conformes DIN 912 : Acier zingué 8.8

Livré complet avec vis de montage pour fixation sur le vérin.



**Conforme à la norme ISO 15552**

Alésage vérin	CD	D	E	EW	FL	L	L1	L4	MR	TG	XD	Poids	Réf. commande
[mm]	[mm]	[mm]	[mm]	[mm]	[mm]	[mm]	[mm]	[mm]	[mm]	[mm]	[mm]	[kg]	
Ø32	10	30	47	26	22	12	6,5	6	10,5	32,5	142	0,08	<b>P1C-4KMEB</b>
Ø40	12	35	52	28	25	16	5	5,5	12	38	160	0,11	<b>P1C-4LMEB</b>
Ø50	12	40	65	32	27	16	5	6,5	12	46,5	170	0,18	<b>P1C-4MMEB</b>
Ø63	16	45	78	40	32	21	5	6,5	16	56,5	190	0,28	<b>P1C-4NMEB</b>
Ø80	16	45	95	50	36	22	5	10	16	72	210	0,52	<b>P1C-4PMEB</b>
Ø100	20	55	115	60	41	27	5	10	20	89	230	0,79	<b>P1C-4QMEB</b>
Ø125	25	60	140	70	50	30	7	10	25	110	275	1,46	<b>P1C-4RMEB</b>

\*\*Ne s'applique pas aux vérins avec extension de tige ou avec unité de blocage.



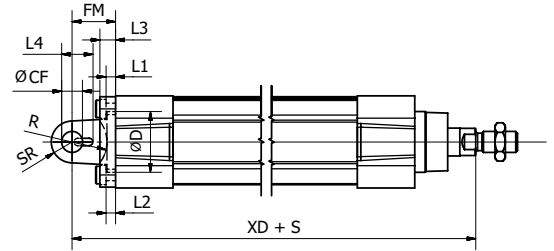
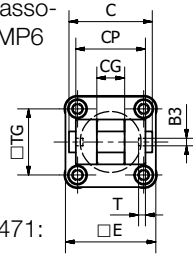
Chape arrière - AB6



Pour un montage oscillant du vérin.  
La chape arrière AB6 peut être associée à un tenon arrière à rotule MP6 où un œillette à rotule AP6.

**Matériaux :**

Chape arrière : Aluminium  
Broche : Acier trempé  
Broche de verrouillage : acier à ressort Circlips conformes DIN 471 : acier à ressort  
Vis de montage conformes DIN 912 : acier zingué 8.8  
Livré complet avec vis de montage pour fixation au vérin.



Conforme à la norme ISO 15552

Alésage vérin	B3	C	CF	CG	CP	D	E	FM	I2	T	R	L1	L4	L3	SR	TG	XD*	Poids	Réf. commande
[mm]	[mm]	[mm]	[mm]	[mm]	[mm]	[mm]	[mm]	[mm]	[mm]	[mm]	[mm]	[mm]	[mm]	[mm]	[mm]	[mm]	[mm]	[kg]	
Ø32	3,3	41	10	14	34	30	45	22	5,5	3	17	5	16,5	9	10	32,5	142	0,04	P1C-4KMCB
Ø40	4.3	48	12	16	40	35	52	25	5,5	4	20	5	18	9	12	38	160	0,07	P1C-4LMCB
Ø50	4.3	54	16	21	45	40	65	27	6,5	4	22	5	22	11	14	46,5	170	0,11	P1C-4MMCB
Ø63	4,3	60	16	21	51	45	75	32	6,5	4	25	5	22	11	18	56,5	190	0,19	P1C-4NMCB
Ø80	4.3	75	20	25	65	45	95	36	10,0	4	30	5	26	14	20	72	210	0,38	P1C-4PMCB
Ø100	6,3	85	20	25	75	55	115	41	10,0	4	32	5	26	14	22	89	230	0,61	P1C-4QMCB
Ø125	6,3	110	30	37	97	60	140	50	10,0	6	42	7	39	20	25	110	275	1,10	P1C-4RMCB

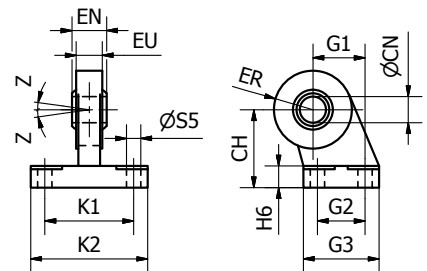
Tenon à rotule avec palier articulé - CS7



Destiné à être utilisé avec la chape arrière AB6.

**Matériaux :**

Tenon à rotule : Acier traité en surface  
Palier articulé conforme DIN 648K : acier trempé



Conforme à la norme ISO 15552

Alésage vérin	CN	S5	K1	K2	EU	G1	G2	FR	G3	CH	H6	ER	Z	Poids	Réf. commande
[mm]	[mm]	[mm]	[mm]	[mm]	[mm]	[mm]	[mm]	[mm]	[mm]	[mm]	[mm]	[mm]		[kg]	
Ø32	10	6,6	38	51	10,5	21	18	14	31	32	10	15	4°	0,18	P1C-4KMAF
Ø40	12	6,6	41	54	12	24	22	16	35	36	10	18	4°	0,27	P1C-4LMAF
Ø50	16	9,0	50	65	15,0	33	30	21	45	45	12	20	4°	0,46	P1C-4MMAF
Ø63	16	9,0	52	67	15,0	37	35	21	50	50	12	23	4°	0,55	P1C-4NMAF
Ø80	20	11,0	66	86	18,0	47	40	25	60	63	14	27	4°	0,97	P1C-4PMAF
Ø100	20	11,0	76	96	18,0	55	50	25	70	71	15	30	4°	1,33	P1C-4QMAF
Ø125	30	13,5	94	124	25,0	70	60	37	90	90	20	40	4°	3,00	P1C-4RMAF

\*\*Ne s'applique pas aux vérins avec extension de tige ou avec unité de blocage.

**Bride à 3 et 4 positions - JP1**

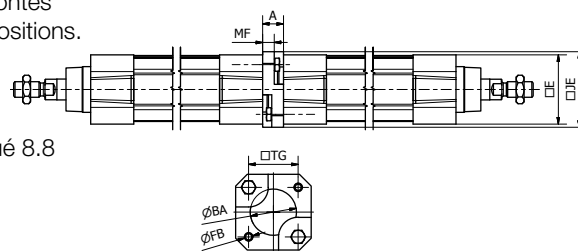


Kit de fixation pour vérins montés dos à dos, vérins à 3 ou 4 positions.

**Matériaux :**

Fixation : Aluminium

Vis de montage : Acier zingué 8.8



Alésage vérin	A	ØBA	E	ØFB	JE	MF	TG	Poids	Réf. commande
[mm]	[mm]	[mm]	[mm]	[mm]	[mm]	[mm]	[mm]	[kg]	
Ø32	16	30	47	6,5	50	9	32,5	0,04	<b>P1E-6KB0</b>
Ø40	16	35,5	53	6,5	58	9	38,0	0,07	<b>P1E-6LB0</b>
Ø50	20	40,5	64,5	8,5	66	6	46,5	0,08	<b>P1E-6MB0</b>
Ø63	20	45,5	75	8,5	80	6	56,5	0,16	<b>P1E-6NB0</b>
Ø80	25	45,5	94	10,5	99	8	72,0	0,30	<b>P1E-6PB0</b>
Ø100	25	55,5	111	10,5	118	8	89,0	0,54	<b>P1E-6QB0</b>

**Paliers fixes pour tourillon MT\* - AT4**



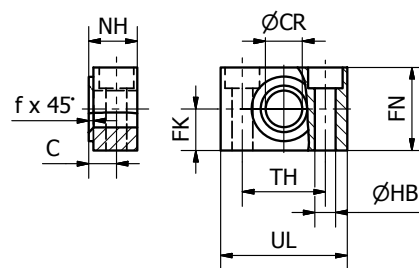
Prévu pour être associé à un tourillon MT4 ou MT5 / MT6.

**Matériaux :**

Tenon à rotule : Acier traité en surface

Bague : bronze

Fourni par paires



**Conforme à la norme ISO 15552**

Alésage vérin	UL	NH	TH	C	CR	HB	FN	FK	fx45°	Poids	Réf. commande
[mm]	[mm]	[mm]	[mm]	[mm]	[mm]	[mm]	[mm]	[mm]	[mm]	[kg]	
Ø32	46	18	32	10,5	12	6,6	30	15	1,0	0,08	<b>9301054261</b>
Ø40	55	21	36	12	16	9	36	18	1,6	0,14	<b>9301054262</b>
Ø50	55	21	36	12	16	9	36	18	1,6	0,14	<b>9301054262</b>
Ø63	65	23	42	13,0	20	11	40	20	1,6	0,21	<b>9301054264</b>
Ø80	65	23	42	13,0	20	11	40	20	1,6	0,21	<b>9301054264</b>
Ø100	75	28,5	50	16,0	25	14	50	25	2,0	0,36	<b>9301054266</b>
Ø125	75	28,5	50	16,0	25	14	50	25	2,0	0,36	<b>9301054266</b>

Tourillon fixe - MT5 / MT6



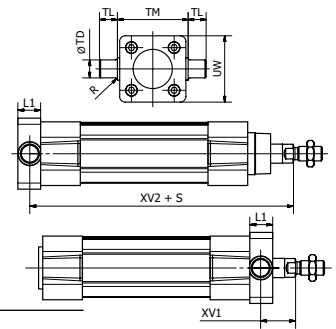
Destiné au montage oscillant du vérin.  
Ce tourillon peut être monté sur le flasque avant ou arrière de tous type de vérin normalisé ISO.

**Matériaux :**

Tourillon : Acier zingué

Vis : Acier zingué 8.8

Livré complet avec vis de montage pour fixation au vérin.



Conforme à la norme ISO 15552

Alésage vérin	L1	R	TD <sub>(e9)</sub>	TL <sub>(h14)</sub>	TM <sub>(h14)</sub>	UW	XV1*	XV2*	Poids	Réf. commande
[mm]	[mm]	[mm]	[mm]	[mm]	[mm]	[mm]	[mm]	[mm]	[kg]	
Ø 32	14	1,0	12	12	50	46	19,5	127,0	0,14	<b>P1D-4KMYF</b>
Ø40	19	1,6	16	16	63	59	21,0	144,5	0,39	<b>P1D-4LMYF</b>
Ø50	19	1,6	16	16	75	69	28,0	152,5	0,51	<b>P1D-4MMYF</b>
Ø63	24	1,6	20	20	90	84	25,5	170,0	1,04	<b>P1D-4NMYF</b>
Ø80	24	1,6	20	20	110	102	34,5	186,0	1,57	<b>P1D-4PMYF</b>
Ø100	29	2,0	25	25	132	125	37,0	203,5	3,00	<b>P1D-4QMYF</b>

\*Ne s'applique pas aux vérins avec extension de tige ou avec unité de blocage.

Pour poser un tourillon à bride sur le flasque avant d'un vérin avec une unité de blocage, la tige de piston doit être rallongée. Cela permet de proposer les mêmes dimensions WH que pour le vérin sans.

Tourillon oscillant - MT4

Tourillon pour vérin P1F  
Tube profilé

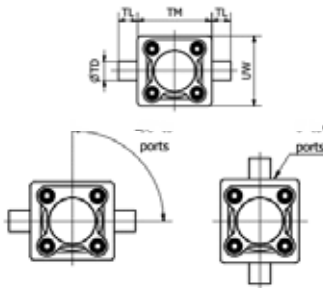


Disponible pour les versions tube profilé et cylindrique (à tirants) des vérins P1F, le tourillon MT4 peut être combiné avec les supports fixes AT4. Il permet un montage oscillant du vérin dans son utilisation.

Le tourillon est livré monté sur le vérin et peut être déplacé et fixé suivant la dimension XV requise.

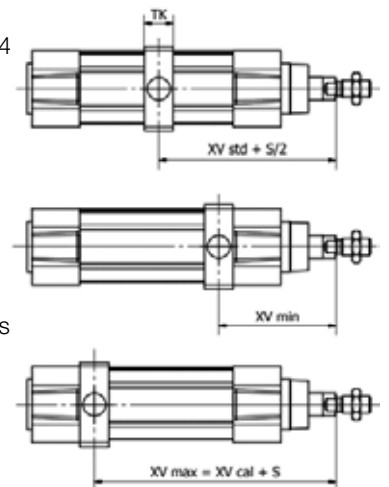
**Matériaux :** Acier zingué

Tourillon pour vérin P1F  
Tube cylindrique à tirants



**Tourillon libre**

Le tourillon est commandé suivant une lettre / un chiffre en position 17 indiquant son orientation et les chiffres 000 en position 18 à 20 dans la référence de commande. Ceci permet de pouvoir déplacer le vérin lors de la phase finale de réglage sur la machine et de bloquer le tourillon par la suite.



Conforme à la norme ISO 15552

Alésage vérin	TL <sub>h14</sub>	TM <sub>h14</sub>	ØTD <sub>e9</sub>	XV <sub>std</sub>	P1F-S/K				P1F-T/N				P1F-L	P1F-H	Réf. commande	
					TK	UW	XV <sub>min</sub>	XV <sub>cal</sub>	TK	UW	XV <sub>min</sub>	XV <sub>cal</sub>			Extra à XV	à tirants
[mm]	[mm]	[mm]	[mm]	[mm]	[mm]	[mm]	[mm]	[mm]	[mm]	[mm]	[mm]	[mm]	[mm]	[mm]		
Ø32	12	50	12	73,0	18	52	78,0	68,0	15	46	63,0	83,0	32,0	48,0	<b>P1D-4KMY</b>	<b>P1D-4KMYT</b>
Ø40	16	63	16	83,0	20	60	84	81,0	20	59	74,0	91,0	30,0	55,0	<b>P1D-4LMY</b>	<b>P1D-4LMYT</b>
Ø50	16	75	16	90,0	20	71	97	83,0	20	69	82,0	98,0	29,0	70,0	<b>P1D-4MMY</b>	<b>P1D-4MMYT</b>
Ø63	20	90	20	98,0	26	84	100	95,0	25	84	90,0	105,0	39,0	70,0	<b>P1D-4NMY</b>	<b>P1D-4NMYT</b>
Ø80	20	110	20	110,0	26	105	116	104,0	25	102	99,0	121,0	45,0	90,0	<b>P1D-4PMY</b>	<b>P1D-4PMYT</b>
Ø100	25	132	25	120,0	32	129	122	118,0	30	125	112,0	128,0	57,0	92,0	<b>P1D-4QMY</b>	<b>P1D-4QMYT</b>
Ø125	25	160	25	145,0	33	154	157	133,0	33	155	134,0	156,0	56,0	122,0	<b>P1D-4RMY</b>	<b>P1D-4RMYT</b>

Œillette à rotule - AP6

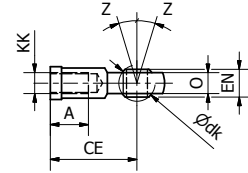
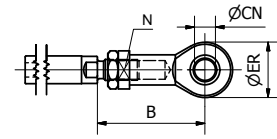


Œillette à rotule pour le montage articulé du vérin. L'œillette à rotule peut être associée à la chape arrière AB6.

**Matériaux :**

Œillette à rotule : Acier zingué  
Palier pivotant conforme DIN 648K : Acier trempé

Œillette à rotule : Acier inoxydable  
Palier pivotant conforme DIN 648K : Acier trempé



Conforme à la norme ISO 8139

Alésage vérin	A	B <sub>min</sub>	B <sub>max</sub>	CE	CN	FR	ER	KK	LE dk	N	O	Z	Poids	Réf. commande	
[mm]	[mm]	[mm]	[mm]	[mm]	[mm]	[mm]	[mm]			[mm]	[mm]			Acier galvanisé	Acier inoxydable
Ø32	15	48,0	55	43	10	14	29	M10x1,25	19	17	10,5	13°	0,07	P1C-4KRS	P1S-4JRT
Ø40	18	56,0	62	50	12	16	33	M12x1,25	22,2	19	12	13°	0,11	P1C-4LRS	P1S-4LRT
Ø50	24	72,0	80	64	16	21	43	M16x1,5	28,5	22	15,0	15°	0,21	P1C-4MRS	P1S-4MRT
Ø63	24	m	80	64	16	21	43	M16x1,5	28,5	22	15,0	15°	0,21	P1C-4MRS	P1S-4MRT
Ø80	30	87,0	97	77	20	25	51	M20x1,5	34,9	30	18,0	15°	0,38	P1C-4PRS	P1S-4PRT
Ø100	30	87,0	97	77	20	25	51	M20x1,5	34,9	30	18,0	15°	0,38	P1C-4PRS	P1S-4PRT
Ø125	45	123,5	137	110	30	37	70	M27x2	50,8	41	25,0	15°	1,15	P1C-4RRS	P1S-4RRT

Chape - AP2

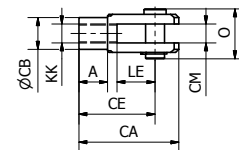
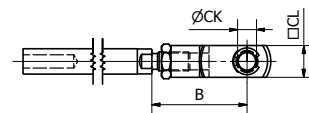


Chape pour le montage articulé du vérin.

**Matériaux :**

Chape, clip : Acier zingué  
Broche : Acier trempé

Chape, clip : Acier inoxydable  
Broche : Acier inoxydable



Conforme à la norme ISO 15552

Alésage vérin	A	B <sub>min</sub>	B <sub>max</sub>	CA	CB	CE	CK	CL	CM	ER	KK	LE	O	Poids	Réf. commande	
[mm]	[mm]	[mm]	[mm]	[mm]	[mm]	[mm]	[mm]	[mm]	[mm]	[mm]		[mm]	[mm]	[kg]	Acier galvanisé	Acier inoxydable
Ø 32	15	45	52	52	18	40	10	20	10	16	M10x1,25	20	25	0,09	P1C-4KRC	P1S-4JRD
Ø 40	18	54	60	62	20	48	12	24	12	19	M12x1,25	24	31	0,15	P1C-4LRC	P1S-4LRD
Ø 50	24	72	80	83	26	64	16	32	16	25	M16x1,5	32	40	0,34	P1C-4MRC	P1S-4MRD
Ø 63	24	72	80	83	26	64	16	32	16	25	M16x1,5	32	40	0,34	P1C-4MRC	P1S-4MRD
Ø 80	30	90	100	105	34	80	20	40	20	32	M20x1,5	40	50	0,67	P1C-4PRC	P1S-4PRD
Ø 100	30	90	100	105	34	80	20	40	20	32	M20x1,5	40	50	0,67	P1C-4PRC	P1S-4PRD
Ø 125	40	123,5	137	148	48	110	30	55	30	45	M27x2,0	54	65	1,80	P1C-4RRC	P1S-4RRD

## Chape compensatrice - PM5

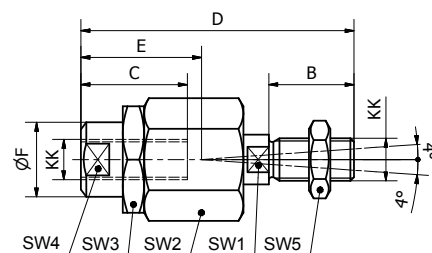


Accouplement articulé pour un montage sur la tige de piston. L'accouplement articulé permet de corriger l'erreur d'angle axial dans une plage de  $\pm 4^\circ$ .

### Matériaux :

Accouplement, écrou : Acier zingué

Livré complet avec écrou de réglage galvanisé.



Alésage vérin	KK	B	C	D	E	ØF	SW1	SW2	SW3	SW4	SW5	Poids	Réf. commande
[mm]		[mm]	[mm]	[mm]	[mm]	[mm]	[mm]	[mm]	[mm]	[mm]	[mm]	[kg]	
Ø32	M10x1,25	20	23	70	31	21	12	30	30	19	17	0,23	<b>P1C-4KRF</b>
Ø40	M12x1,25	24	30	77	31	21	12	30	30	19	19	0,23	<b>P1C-4LRF</b>
Ø50	M16x1,5	32	32	108	45	33,5	19	41	41	30	24	0,65	<b>P1C-4MRF</b>
Ø63	M16x1,5	32	32	108	45	33,5	19	41	41	30	24	0,65	<b>P1C-4MRF</b>
Ø80	M20x1,5	40	42	122	56	33,5	19	41	41	30	30	0,71	<b>P1C-4PRF</b>
Ø100	M20x1,5	40	42	122	56	33,5	19	41	41	30	30	0,71	<b>P1C-4PRF</b>
Ø125	M27x2	54	48	147	51	39	24	55	55	32	41	1,60	<b>P1C-4RRF</b>

## Écrous de tige de piston - MR9

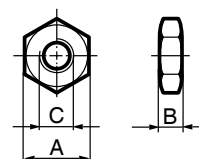
Tous les vérins P1F sont livrés avec un écrou de tige de piston en acier zingué.



Matériaux : Acier zingué



Matériaux : Acier inoxydable A2



### Conformité DIN 439 B

Alésage vérin	A	B	C	Poids	Réf. commande	
[mm]	[mm]	[mm]	[mm]	[kg]	Acier zingué	Acier inoxydable
Ø32	17	5,0	M10 x 1,25	0,007	<b>P14-4KRPZ</b>	<b>P14-4KRPS</b>
Ø40	19	6,0	M12x1,25	0,010	<b>P14-4LRPZ</b>	<b>P14-4LRPS</b>
Ø50	24	8,0	M16 x 1,5	0,021	<b>P14-4MRPZ</b>	<b>P14-4MRPS</b>
Ø63	24	8,0	M16x1,5	0,021	<b>P14-4MRPZ</b>	<b>P14-4MRPS</b>
Ø80	30	10,0	M20x1,5	0,040	<b>P14-4PRPZ</b>	<b>P14-4PRPS</b>
Ø100	30	10,0	M20x1,5	0,040	<b>P14-4PRPZ</b>	<b>P14-4PRPS</b>
Ø125	41	13,5	M27x2	0,100	<b>P14-4RRPZ</b>	<b>P14-4RRPS</b>

\*Poids par article

**Capteurs/Détecteurs encastrables**

Les capteurs P8S peuvent facilement être installés dans la rainure en T d'un profilé pour positionner le capteur le long de la course du piston du vérin. Les capteurs sont complètement encastrés et ainsi protégés mécaniquement. Large choix de détecteurs électroniques ou de capteurs Reed avec plusieurs longueurs de câbles et type de connecteurs en 8 mm, M8R et M12R.



**Détecteurs électroniques**

Les détecteurs électroniques sont «à l'état solide», c'est-à-dire qu'ils n'ont pas de pièces mobiles. Ils sont fournis avec une protection contre les court-circuits et une protection transitoire en standard. L'électronique intégrée rend les détecteurs appropriés pour les applications à haute fréquence de commutation marche/arrêt, et où une durée de vie, une fiabilité très longue sont nécessaire.

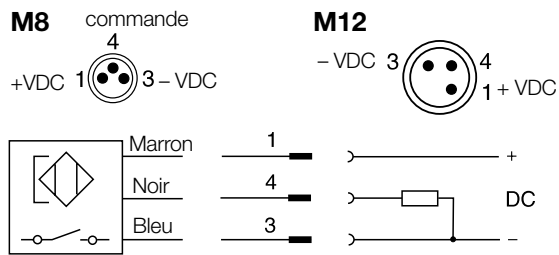
**Capteurs Reed**

Les capteurs sont basés sur des interrupteurs à lame éprouvés, qui offrent une fonction fiable dans de nombreuses applications. Installation simple, une position protégée sur le vérin et indication claire par DEL.

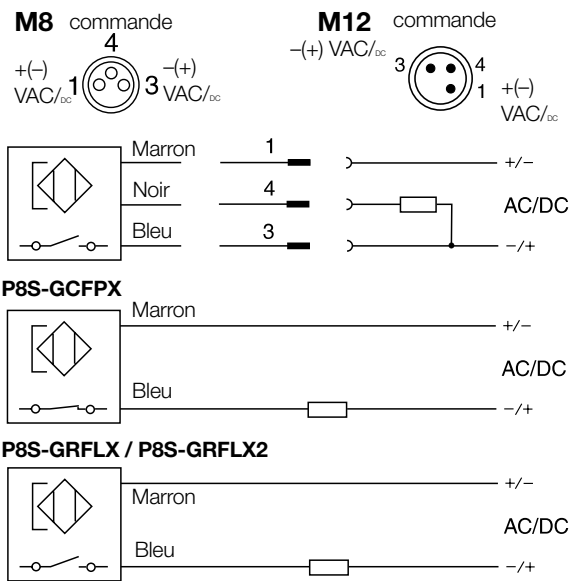
	Electronique	Reed
Type de vérin:	Profilé avec rainure en T	
Profilé avec rainure queue:	d'aronde (type S)   A tirants   tube rond	
Installation:	Encastrable, fixé par vis acier inox avec fente et hexagone de 1,5 mm	
Longueur:	34,7 mm   31,5 mm (ATEX)	
Sortie / Fonction:	PNP, normalement ouvert (NO)   NPN, normalement fermé (NF)	Normalement ouvert (NO) NPN   Normalement fermé (NF)
Fréquence commutation (On/Off):	≤1000 Hz	± 400 Hz
Indice de protection (IP):	IP67	
Consommation:	≤ 10 mA	-
Tension d'alimentation:	10 to 30 V DC   18 to 30 V DC (ATEX)	10 to 30   10 to 120   10 to 230 V AC/DC (2-fils)   10 to 30 V AC/DC (3-fils)
Chute de tension:	≤ 2,2 V	≤ 3,5 V (2-fils NO)   ≤ 0,1 V (3-fils)   ≤ 0,1 V (2-fils NC)
Sortie courant:	≤ 100 mA   ≤ 70 mA (ATEX)	≤ 100 mA (2-fils NO)   ≤ 500 mA (3-fils)   ≤ 500 mA (2-fils NC)
Puissance de commutation:	-	≤ 10 W
Zone et catégorie:	3G / 3D (ATEX)	-
Classe de protection:	III	II (2-fils)   III (3-fils)
Sensibilité:	2,65.. 2,95 mT	2,1.. 3,4 mT
Distance de détection:	3 mm	9 mm
Hystérésis:	≤ 0,5 mT	≤ 0,2 mT
Répétabilité:	≤ 0,1 mT	
Protection inversion polarité:	Oui	
Protection court-circuits:	Oui	-
Protection sur tension:	Oui	-
Plage température:	-25 to +75 °C (PUR câble)   -20 to +70°C (PVC câble)   -20 to +45°C (ATEX)	
Résistance chocs/vibrations:	30 g 11 ms / 10 ... 55 Hz, 1 mm	
EMC:	En accord avec EN 60947-5-2	
Normes:	CE   C UL US   RoHs   Ex	CE   C UL US   RoHs
Certification UL:	sur demande	
Matière du corps:	Polyamide PA12 (ATEX)   PA66	Polyamide PA12 (2-fils 240V)   PA66
Spécification du câble:	Polyuréthane (PUR)   Polychlorure de vinyle (PVC)	
Section des fils:	0,14 mm <sup>2</sup> (3 fils)	0,14 mm <sup>2</sup> (3-fils)   0,12 mm <sup>2</sup> (2-fils)
Couleur LED:	Jaune	
Section des fils:	M8 ... -> M8 enfichable   M8R avec écrou   M12 avec écrou   Fils libres dénudés	



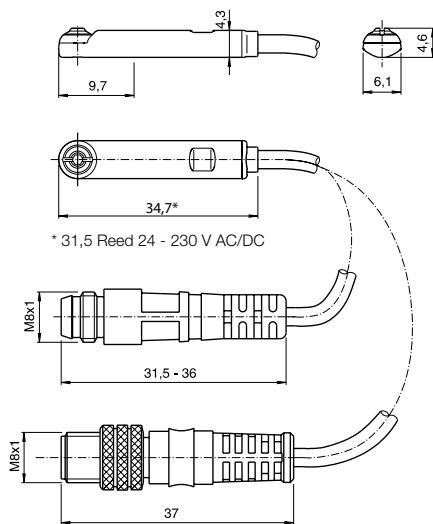
**Détecteurs électroniques**



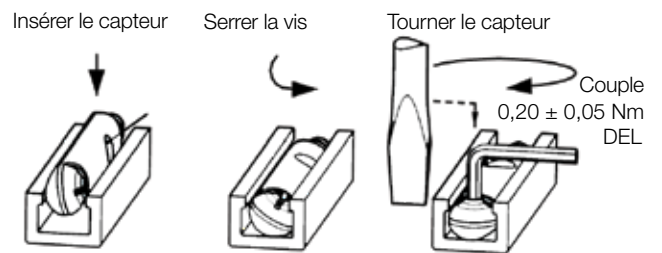
**Capteurs Reed**



**Dimensions [mm]**

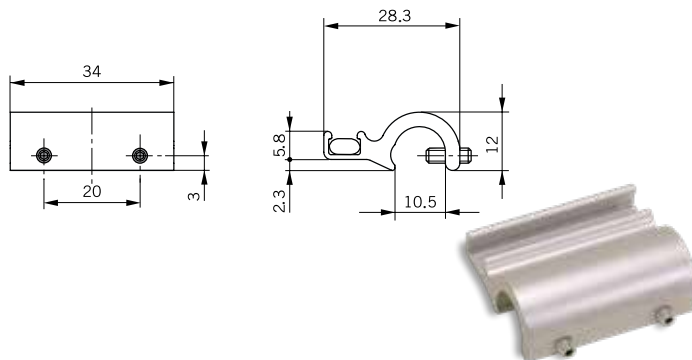


**Installation**

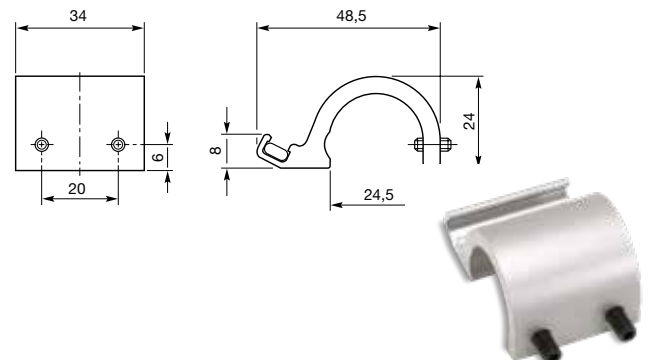


**Supports pour capteurs, vérins à tirants**

Référence PD48955 - alésage Ø32 à Ø100



Référence PD48956 - alésage Ø125 mm



Références de commande

Sortie/fonction	Câble/connecteur	Poids [kg]	Référence de commande
<b>Détecteurs électroniques, 10-30 V CC</b>			
Type PNP, normalement ouvert	Câble PUR 0,27 m et connecteur mâle à encliqueter 8 mm	0,007	<b>P8S-GPSHX</b>
Type PNP, normalement ouvert	Câble PUR 0,27 m et connecteur mâle à visser M12	0,015	<b>P8S-GPMHX</b>
Type PNP, normalement ouvert	Câble PVC 3 m, sans connecteur	0,030	<b>P8S-GPFLX</b>
Type PNP, normalement ouvert	Câble PVC 10 m, sans connecteur	0,110	<b>P8S-GPFTX</b>
<b>Capteurs Reed, 10-30 V CA/CC</b>			
Normalement ouvert	Câble PUR 0,27 m et connecteur mâle à encliqueter 8 mm	0,007	<b>P8S-GSSHX</b>
Normalement ouvert	Câble PUR 0,27 m et connecteur mâle à visser M12	0,015	<b>P8S-GSMHX</b>
Normalement ouvert	Câble PVC 3 m, sans connecteur	0,030	<b>P8S-GSFLX</b>
Normalement ouvert	Câble PVC 10 m, sans connecteur	0,110	<b>P8S-GSFTX</b>
Normalement fermé	Câble PVC 5 m, sans connecteur <sup>1)</sup>	0,050	<b>P8S-GCFPX</b>
<b>Capteurs Reed, 10-120 VAC/DC</b>			
Normalement ouvert	Câble PVC 3 m, sans connecteur	0,030	<b>P8S-GRFLX</b>
<b>Capteurs Reed, 24-230 VAC/DC</b>			
Normalement ouvert	Câble PVC 3 m, sans connecteur	0,030	<b>P8S-GRFLX2</b>

<sup>1)</sup> sans DEL

Connecteurs mâles pour raccorder les câbles

Connecteurs pour fabriquer vos propres câbles de branchement. Les connecteurs se fixent rapidement sur le câble, sans outil spécial. Seule la gaine extérieure du câble est retirée. Ces connecteurs peuvent être raccordés aux embouts à visser M8 et bénéficient d'un indice de protection IP65.



Caractéristiques techniques

Tension de service : 32 VAC/DC max.  
 Courant par contact : 4 A max.  
 Section transversale de connexion : 0,25... 0,5 mm<sup>2</sup>  
 (diamètre min. du conducteur 0,1)  
 Indice de protection : IP65 et IP67 lorsque  
 raccordé et vissé (EN 60529)  
 Plage de température : - 25.. +85 °C

Connecteur	Poids [kg]	Réf. de commande
Connecteur à vis M8		<b>P8CS0803J</b>
Connecteur à vis M12	0,022	<b>P8CS1204J</b>

Description	Poids [g]	Pour	Réf. de commande
Câble souple en PVC 3 m avec connecteur à encliqueter 8 mm / fils volants	70	Capteurs P8S avec M8	<b>9126344341</b>
Câble souple en PVC 10 m avec connecteur à encliqueter 8 mm / fils volants	210	Capteurs P8S avec M8	<b>9126344342</b>
Câble PUR 3 m avec connecteur femelle à encliqueter 8 mm / fils volants	70	Capteurs P8S avec M8	<b>9126344345</b>
Câble souple en PUR 10 m avec connecteur à encliqueter 8 mm / fils volants	210	Capteurs P8S avec M8	<b>9126344346</b>
Câble PVC 2,5 m avec connecteur à visser M8 / fils volants	60	Capteurs P8S avec connecteur M8 moleté	<b>KC3102</b>
Câble PVC 5 m avec connecteur M8 femelle à visser / fils volants	120	Capteurs P8S avec connecteur M8 moleté	<b>KC3104</b>

## Vérins pneumatiques ISO 15552

### Détection continue de la position

Signal analogique ou communication IO-Link pour vérins linéaires. Pour de nombreuses applications, un actionneur a besoin de plusieurs détecteurs de position ; malheureusement, les méthodes de détection continue traditionnelles sont onéreuses et difficiles à mettre en œuvre. Les capteurs CPS de la série P8S permettent de détecter la position d'un piston rapidement, facilement, précisément, continuellement et sans contact. Les capteurs sont compatibles avec un actionneur linéaire standard et offrent un excellent rapport qualité-prix.

### Caractéristiques du produit :

Détection de position en continu

- Communication IO-Link avec connecteur M12
- Aucune modification de l'actionneur requise
- Version analogique avec connecteur M8
- 5 longueurs avec des plages de détection comprise entre 32 et 256 mm
- Conception IP67 adaptée à toute application industrielle
- Touche d'auto-apprentissage pour une configuration aisée

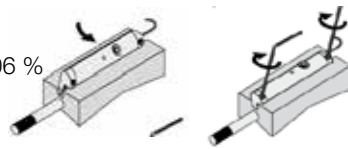
### Caractéristiques techniques :

Fréquence d'échantillonnage 1 ms

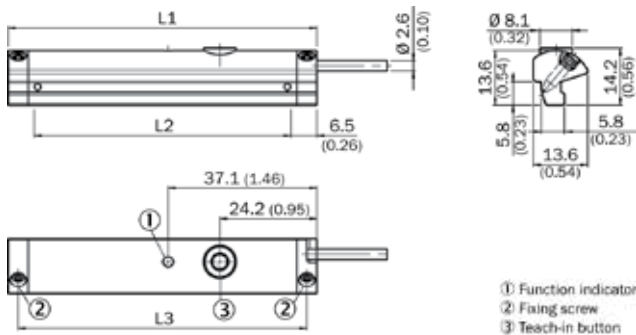
Résolution à pleine échelle 0,03 %

Reproductibilité à pleine échelle 0,06 %

Erreur de linéarité 0,3 mm



### Dimensions en mm (pouces)



### Conseils d'installation :

Le capteur P8S CPS nécessite l'utilisation d'un piston magnétique.

Le produit peut être installé sur des vérins avec rainure en T sans autre matériel de montage.

1. Pivoter le capteur dans la rainure
2. Indiquer au capteur P8S CPS la plage de mesure souhaitée
3. Resserer les vis de fixation



### Conseils de connexion :

La version analogique est dotée d'un connecteur M8 et d'une tension de sortie comprise entre 0 et 10 V, ainsi qu'un courant de sortie compris entre 4 et 20 mA. La version IO-Link est dotée d'un connecteur M12 et transmet le positionnement par 2 octets de données d'entrée et permet également le contrôle des paramètres de la plage de mesure et le verrouillage de la touche d'auto-apprentissage. Elle peut être contrôlée par des systèmes maîtres IO-Link de Classe A ou de Classe B.

### Principe de fonctionnement :

Le capteur P8S CPS détecte le positionnement d'un actionneur linéaire grâce à l'aimant placé sur le piston. Les paramètres du capteur sont faciles à régler pendant l'installation grâce à la touche d'auto-apprentissage jaune ou pendant le fonctionnement via la communication IO-Link. Cette fonctionnalité met à niveau les fonctions de l'actionneur pneumatique en les rendant plus intelligentes et plus polyvalentes, conformément au concept d'Industrie 4.0.

Référence				
L1	L2 *	L3	Analogique	IO-Link
45	32	40	<b>P8SAGACHA</b>	<b>P8SAGHMHA</b>
77	64	72	<b>P8SAGACHB</b>	<b>P8SAGHMHB</b>
141	128	136	<b>P8SAGACHD</b>	<b>P8SAGHMHD</b>
205	192	200	<b>P8SAGACHF</b>	<b>P8SAGMHMF</b>
269	256	264	<b>P8SAGACHH</b>	<b>P8SAGMHMH</b>

\* L2 égal à la plage de mesure

### Références de commande

#### Pivoter dans la rainure en T, visser, c'est terminé !

Sortie	Plage de mesure	Option de configuration	Référence commande	Poids [g]	Pour vérins
Analogique	32 mm	Touche d'auto-apprentissage	<b>P8SAGACHA</b>	16	Avec rainure en T *
	64 mm		<b>P8SAGACHB</b>	26	
	128 mm		<b>P8SAGACHD</b>	46	
	192 mm		<b>P8SAGACHF</b>	66	
	256 mm		<b>P8SAGACHH</b>	86	
IO-Link	32 mm	Touche d'auto-apprentissage ou paramètre IO-Link	<b>P8SAGHMHA</b>	20	Avec rainure en T *
	64 mm		<b>P8SAGHMHB</b>	30	
	128 mm		<b>P8SAGHMHD</b>	50	
	192 mm		<b>P8SAGMHMF</b>	70	
	256 mm		<b>P8SAGMHMH</b>	90	

\* Sensibilité au champ magnétique : 3 mT / 2 mT (analogique) / 3 mT (IO-Link)

Remarque : câble PUR avec connecteur mâle M12 (IO-Link) ou M8 (analogique) avec écrou moleté de blocage, 4 broches, 0,3 mètre de longueur.

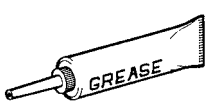
Consultez-nous pour des plages de mesure de 96, 160 et 224 mm.

## Kits d'étanchéité

Les kits d'étanchéité sont composés de :

- 2 joints de piston.
- 2 joints d'amortissement.
- 1 racleur / joint de tige de piston.
- 2 joints toriques.

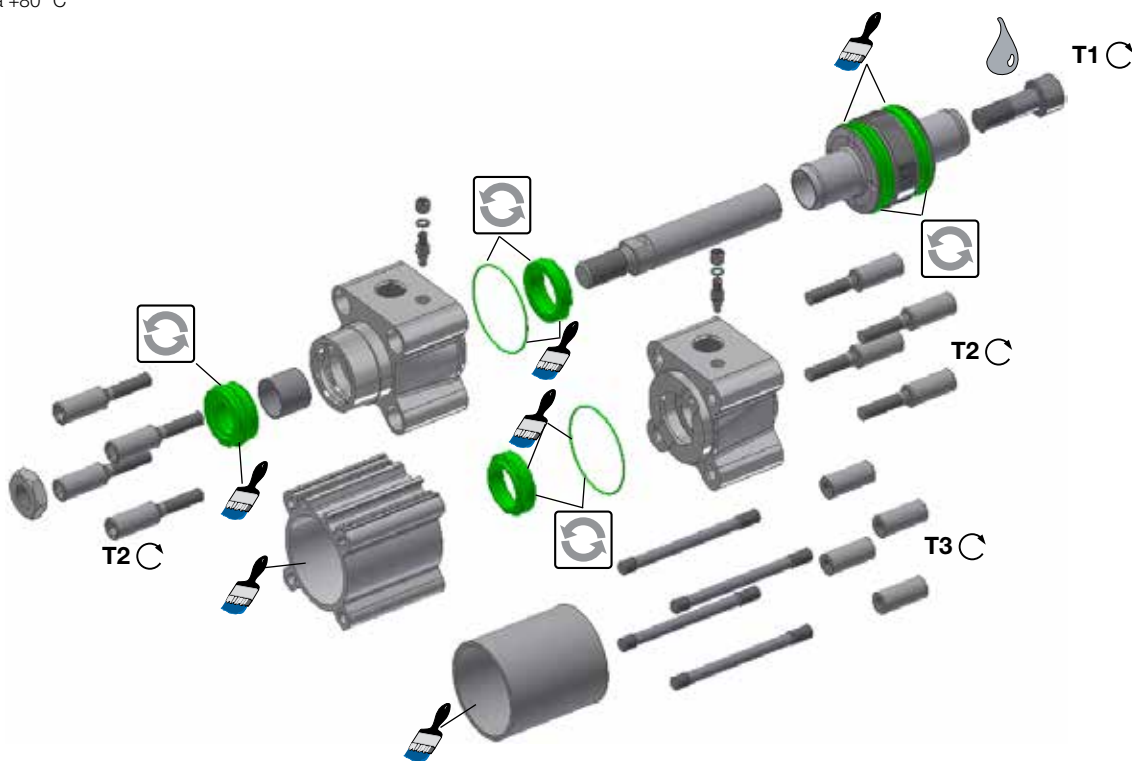
### Graisses

	Standard	30 g	<b>9127394541</b>
	Haute température	30 g	<b>9127394521</b>
	Basse température	30 g	<b>9127394541</b>

Alésage vérin [mm]	Température standard <sup>1)</sup>	Haute température <sup>1)</sup>	Basse température <sup>1)</sup>	Racleur métallique <sup>1)2)</sup>	Joint racleur FKM <sup>1)</sup>	Avec bloqueur dynamique <sup>1)</sup>	Avec bloqueur statique <sup>1)</sup>
Ø32	P1F-6032RN	P1F-6032RF	P1F-6032RL	P1F-6032RQ	P1F-6032RV	P1F-6032RNL	P1F-6032RNH
Ø40	P1F-6040RN	P1F-6040RF	P1F-6040RL	P1F-6040RQ	P1F-6040RV	P1F-6040RNL	P1F-6040RNH
Ø50	P1F-6050RN	P1F-6050RF	P1F-6050RL	P1F-6050RQ	P1F-6050RV	P1F-6050RNL	P1F-6050RNH
Ø63	P1F-6063RN	P1F-6063RF	P1F-6063RL	P1F-6063RQ	P1F-6063RV	P1F-6063RNL	P1F-6063RNH
Ø80	P1F-6080RN	P1F-6080RF	P1F-6080RL	P1F-6080RQ	P1F-6080RV	P1F-6080RNL	P1F-6080RNH
Ø100	P1F-6100RN	P1F-6100RF	P1F-6100RL	P1F-6100RQ	P1F-6100RV	P1F-6100RNL	P1F-6100RNH
Ø125	P1F-6125RN	P1F-6125RF	P1F-6125RL	P1F-6125RQ	P1F-6125RV	P1F-6125RNL	P1F-6125RNH

<sup>1)</sup> pour tige de piston traversante, ajouter K en fin de référence : exemple P1F-6032RNK

<sup>2)</sup> -30 à +80 °C



Alésage vérin [mm]	Piston plastique T1 [Nm]	Piston aluminium T1 [Nm]	AF [mm]	T2 [Nm]	AF [mm]	T3 [Nm]
Ø32	4,5	15	6	8	6	6
Ø40	11	30	8	8	6	6
Ø50	20	40	10	20	8	11
Ø63	20	40	10	20	8	11
Ø80	40	120	14	20	6	20
Ø100	120	120	14	20	6	20
Ø125	120	120	14	70	8	40



= Inclus dans le kit d'étanchéité



= Tête à six pans sur les sections plates



= Couple de serrage



Lubrifié à la graisse



Fluide de verrouillage  
 Il est recommandé d'utiliser du fluide de verrouillage Loctite 270 ou Loctite 2701

**La norme internationale sur la qualité de l'air comprimé indique la qualité (pureté) de l'air requise pour se conformer à la norme ISO8573-1:2010**

ISO8573-1 est le principal document de référence de la série ISO8573, car elle indique la quantité de contaminants autorisés par mètre cube d'air comprimé.

ISO8573-1 indique les contaminants principaux : particules solides, eau et huile. Les niveaux de pureté admis pour chaque contaminant sont indiqués sous forme de tableaux distincts. Cependant, pour plus de simplicité, ce document combine ces trois types de contaminants dans un tableau facile à utiliser.

CLASSE ISO8573-1:2010	Particules solides				Eau		Huile
	Nombre maximum de particules par m <sup>3</sup>			Masse Concentration mg/m <sup>3</sup>	Point de rosée sous pression de vapeur	Liquide g/m <sup>3</sup>	Teneur totale en huile (sous forme liquide, d'aérosols et de vapeurs) mg/m <sup>3</sup>
	0,1 à 0,5 micron	0,5 - 1 micron	1 - 5 microns				
<b>0</b>	Valeurs conformes aux spécifications de l'utilisateur ou du fournisseur de l'équipement, et supérieures aux valeurs de la Classe 1						
<b>1</b>	≤ 20 000	≤ 400	≤ 10	-	≤ -70 °C	-	0,01
<b>2</b>	≤ 400 000	≤ 6 000	≤ 100	-	≤ -40 °C	-	0,1
<b>3</b>	-	≤ 90 000	≤ 1 000	-	≤ -20 °C	-	1
<b>4</b>	-	-	≤ 10 000	-	≤ +3 °C	-	5
<b>5</b>	-	-	≤ 100 000	-	≤ +7 °C	-	-
<b>6</b>	-	-	-	≤ 5	≤ +10 °C	-	-
<b>7</b>	-	-	-	5 - 10	-	≤ 0,5	-
<b>8</b>	-	-	-	-	-	0,5 - 5	-
<b>9</b>	-	-	-	-	-	5 - 10	-
<b>X</b>	-	-	-	> 10	-	> 10	> 10

**Spécification de la pureté de l'air conformément à la norme ISO8573-1:2010**

Lors de la spécification de la pureté de l'air requise, la norme doit toujours être référencée et suivie de la classe de pureté sélectionnée pour chaque contaminant (il est possible de sélectionner une classe de pureté différente pour chaque contaminant, si nécessaire).

L'exemple ci-dessous montre comment rédiger une spécification de qualité de l'air :

**ISO 8573-1:2010 Classe 1,2,1**

La norme ISO 8573-1:2010 fait référence au document de définition de la norme et à sa révision. Les trois chiffres font référence aux classifications de pureté sélectionnées pour les particules solides, l'eau et la teneur totale en huile. La sélection de la classe de pureté de l'air 1.2.1 permet de spécifier la qualité de l'air suivante dans le cadre d'une utilisation conforme aux conditions de référence de la norme :

**Classe 1 - Particules**

Dans chaque mètre cube d'air comprimé, le nombre de particules ne doit pas dépasser 20 000 particules comprises dans la plage 0,1 à 0,5 micron, 400 particules de 0,5 à 1 micron et 10 particules de 1 à 5 microns.

**Classe 2 - Eau**

Un point de rosée sous pression (PRP) de -40 °C ou plus est requis et aucune présence d'eau sous forme liquide n'est acceptée.

**Classe 1 - Huile**

Chaque mètre cube d'air comprimé ne doit pas contenir plus de 0,01 mg d'huile. Il s'agit d'une teneur totale en huile sous forme liquide, d'aérosols d'huile et de vapeurs d'huile.

**ISO8573-1:2010 Classe 0**

- La classe 0 ne désigne pas une contamination totalement nulle.
- La classe 0 exige que l'utilisateur et le fabricant conviennent de niveaux de contamination dans le cadre d'une spécification écrite.
- Les niveaux de contamination convenus pour une spécification de classe 0 doivent être conformes aux capacités de mesure des équipements et méthodes de test indiqués dans les parties 2 à 9 de la norme ISO 8573.
- La spécification de classe 0 convenue doit être mentionnée par écrit sur tous les documents pour garantir la conformité à la norme.
- Une mention de la classe 0 sans la spécification convenue est dénuée de sens et non conforme à la norme.
- Certains fabricants de compresseurs prétendent que l'air délivré par leurs compresseurs sans huile est conforme à la classe 0.
- Si le compresseur est testé dans des conditions de salle blanche, la contamination détectée en sortie est minime. Si ce même compresseur est ensuite installé dans un environnement urbain type, le niveau de contamination dépend de la qualité de l'air aspiré au niveau du dispositif d'admission du compresseur, invalidant toute conformité supposée à la classe 0.
- Un compresseur délivrant de l'air de classe 0 exige toujours la présence d'équipements de purification dans sa chambre et au point d'utilisation pour maintenir une pureté de classe 0 au niveau de l'application.
- En règle générale, les applications critiques telles que les applications respiratoires, médicales, alimentaires etc. ne nécessitent qu'une qualité d'air conforme à la classe 2.2.1 ou à la classe 2.1.1
- La purification de l'air destinée à assurer la conformité à une spécification de classe 0 s'avère économique uniquement si elle est réalisée au point d'utilisation.

# Parker dans le monde

## Europe, Moyen-Orient, Afrique

**AE – Émirats arabes unis, Dubaï**  
Tél. : +971 4 8127100  
parker.me@parker.com

**AT – Autriche, Wiener Neustadt**  
Tél. : +43 (0)2622 23501-0  
parker.austria@parker.com

**AT – Europe de l'Est, Wiener Neustadt**  
Tél. : +43 (0)2622 23501 900  
parker.easteurope@parker.com

**AZ – Azerbaïdjan, Bakou**  
Tél. : +994 50 2233 458  
parker.azerbaijan@parker.com

**BE/LU – Belgique, Nivelles**  
Tél. : +32 (0)67 280 900  
parker.belgium@parker.com

**BG – Bulgarie, Sofia**  
Tél. : +359 2 980 1344  
parker.bulgaria@parker.com

**BY – Biélorussie, Minsk**  
Tél. : +48 (0)22 573 24 00  
parker.poland@parker.com

**CH – Suisse, Etoy**  
Tél. : +41 (0)21 821 87 00  
parker.switzerland@parker.com

**CZ – République tchèque, Klecany**  
Tél. : +420 284 083 111  
parker.czechrepublic@parker.com

**DE – Allemagne, Kaarst**  
Tél. : +49 (0)2131 4016 0  
parker.germany@parker.com

**DK – Danemark, Ballerup**  
Tél. : +45 43 56 04 00  
parker.denmark@parker.com

**ES – Espagne, Madrid**  
Tél. : +34 902 330 001  
parker.spain@parker.com

**FI – Finlande, Vantaa**  
Tél. : +358 (0)20 753 2500  
parker.finland@parker.com

**FR – France, Contamine s/Arve**  
Tél. : +33 (0)4 50 25 80 25  
parker.france@parker.com

**GR – Grèce, Athènes**  
Tél. : +30 210 933 6450  
parker.greece@parker.com

**HU – Hongrie, Budaörs**  
Tel: +36 23 885 470  
parker.hungary@parker.com

**IE – Irlande, Dublin**  
Tél. : +353 (0)1 466 6370  
parker.ireland@parker.com

**IL – Israël**  
Tél. : +39 02 45 19 21  
parker.israel@parker.com

**IT – Italie, Corsico (MI)**  
Tél. : +39 02 45 19 21  
parker.italy@parker.com

**KZ – Kazakhstan, Almaty**  
Tél. : +7 7273 561 000  
parker.easteurope@parker.com

**NL – Pays-Bas, Oldenzaal**  
Tél. : +31 (0)541 585 000  
parker.nl@parker.com

**NO – Norvège, Asker**  
Tél. : +47 66 75 34 00  
parker.norway@parker.com

**PL – Pologne, Varsovie**  
Tél. : +48 (0)22 573 24 00  
parker.poland@parker.com

**PT – Portugal**  
Tél. : +351 22 999 7360  
parker.portugal@parker.com

**RO – Roumanie, Bucarest**  
Tél. : +40 21 252 1382  
parker.romania@parker.com

**RU – Russie, Moscou**  
Tél. : +7 495 645-2156  
parker.russia@parker.com

**SE – Suède, Spånga**  
Tél. : +46 (0)8 59 79 50 00  
parker.sweden@parker.com

**SL – Slovénie, Novo Mesto**  
Tél. : +386 7 337 6650  
parker.slovenia@parker.com

**TR – Turquie, Istanbul**  
Tél. : +90 216 4997081  
parker.turkey@parker.com

**UA – Ukraine, Kiev**  
Tél. : +48 (0)22 573 24 00  
parker.poland@parker.com

**UK – Royaume-Uni, Warwick**  
Tél. : +44 (0)1926 317 878  
parker.uk@parker.com

**ZA – Afrique du Sud, Kempton Park**  
Tél. : +27 (0)11 961 0700  
parker.southafrica@parker.com

## Amérique du Nord

**CA – Canada, Milton, Ontario**  
Tél. : +1 905 693 3000

**US – États-Unis, Cleveland**  
Tél. : +1 216 896 3000

## Asie Pacifique

**AU – Australie, Castle Hill**  
Tél. : +61 (0)2-9634 7777

**CN – Chine, Shanghai**  
Tél. : +86 21 2899 5000

**HK – Hong Kong**  
Tél. : +852 2428 8008

**IN – Inde, Mumbai**  
Tél. : +91 22 6513 7081-85

**JP – Japon, Tokyo**  
Tél. : +81 (0)3 6408 3901

**KR – Corée du Sud, Séoul**  
Tél. : +82 2 559 0400

**MY – Malaisie, Shah Alam**  
Tél. : +60 3 7849 0800

**NZ – Nouvelle-Zélande, Mt Wellington**  
Tél. : +64 9 574 1744

**SG – Singapour**  
Tél. : +65 6887 6300

**TH – Thaïlande, Bangkok**  
Tél. : +662 186 7000

**TW – Taïwan, Taipei**  
Tél. : +886 2 2298 8987

## Amérique du Sud

**AR – Argentine, Buenos Aires**  
Tél. : +54 3327 44 4129

**BR – Brésil, São José dos Campos**  
Tél. : +55 800 727 5374

**CL – Chili, Santiago**  
Tél. : +56 2 623 1216

**MX – Mexique, Toluca**  
Tél. : +52 72 2275 4200

Centre européen d'information sur les produits

Numéro gratuit : 00 800 27 27 5374

(depuis AT, BE, CH, CZ, DE, DK, EE, ES, FI, FR, IE, IL, IS, IT, LU, MT, NL, NO, PL, PT, RU, SE, SK, UK, ZA)

