



Parker Legris : Vous connecter au meilleur de la technologie

aerospace
climate control
electromechanical
filtration
fluid & gas handling
hydraulics
pneumatics
process control
sealing & shielding



ENGINEERING YOUR SUCCESS.

Robineets industriels

À boisseau sphérique

LIQUIfit®

À pointeau et lenticulaire

Vannes axiales



Robinets à boisseau sphérique, série universelle

Cette gamme de robinets à technologie brevetée de **compensation d'usure des joints** assure, de manière **fiable** et **durable**, l'étanchéité et la **sécurité** pour toutes les utilisations, que ce soit au **vide** ou en basse pression.

Avantages produit

Longévité & fiabilité

Compensation automatique de l'usure des joints permettant de nombreuses manoeuvres
Matériaux robustes résistant à la corrosion
Contrôle de l'étanchéité à 100 %
Datage unitaire pour garantir la qualité et la traçabilité

Polyvalence & performance

Idéal pour garantir la performance des circuits pneumatiques
Robinets semi-spéciaux pour toutes les applications particulières
Résistance au vide inégalée
Douceur de manoeuvre grâce aux joints auto-lubrifiés
Large plage de pressions et températures d'utilisation
Manette repositionnable et échangeable
Nombreuses configurations pour une bonne adaptation aux équipements



Applications

Air comprimé
Vide
Transport
Conditionnement
Textile
Scierie
Plasturgie & caoutchouc

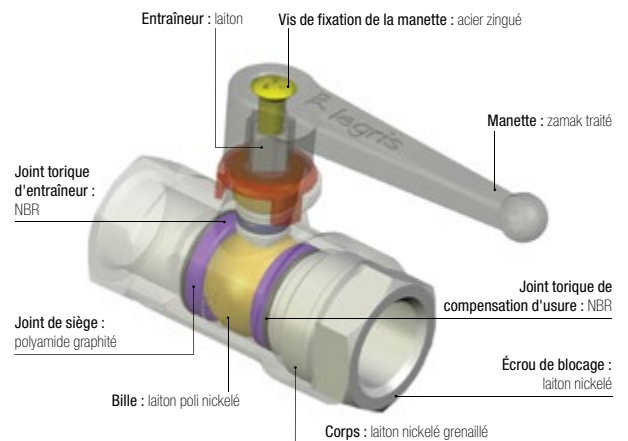
Caractéristiques techniques

Fluides adaptés	Fluides industriels						
Pression d'utilisation	Vide à 40 bar						
Température d'utilisation	-40°C à + 80°C						

Couples de serrage	Filetages	G1/8	G1/4	G3/8	G1/2	G3/4	G1
	daN.m	0,10 à 0,20	0,10 à 0,20	0,15 à 0,25	0,20 à 0,35	0,50 à 0,70	0,50 à 0,70
	Filetages	G1¼	G1½	G2			
	daN.m	0,40 à 0,60	0,80 à 1,20	0,80 à 1,20			

Les performances dépendent des fluides utilisés.
L'utilisation est garantie pour un vide de 755 mm Hg (99 % de vide).

Matériaux constituants



Sans silicone

Réglementations

DI : 97/23/CE (module PED A - diamètres supérieurs à 25 mm)
DI : 2006/42/CE (Directive machine)
DI : 2002/95/CE (RoHS)
RG : 1907/2006 (REACH)

Série universelle

Configurations d'installation

Robinet cadenassables

Pour répondre à des dangers liés à des opérations involontaires, la platine cadenassable solidaire de l'entraîneur garantit la conformité à la norme de sécurité ISO 4414.

Le verrouillage se fait :

- soit en 1 point : modèles 0432 et 0439
- soit en 1, 2 ou 3 points : modèles 0437 et 0438

Robinet à purge

Pour arrêter la circulation du fluide et purger le circuit, 2 systèmes de purge existent :

- purge taraudée, permettant de collecter les échappements
- purge libre, utilisable dans tous les cas où il n'y a pas de contraintes particulières

Un marquage du sens du fluide vous indique le sens de montage.

Robinet à fixation : mise en œuvre

Sur plaque tôle :

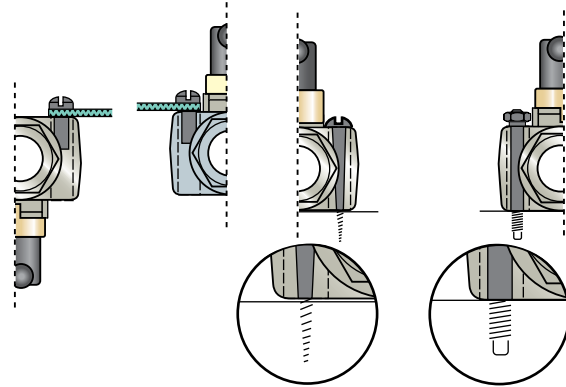
- fixation en traversée de cloison
- fixation par vis arrière

Sur bâti :

- fixation par goujons

Sur panneau bois :

- fixation par vis



Robinet série universelle semi-spéciale

Basée sur des composants standards de la série universelle, cette gamme permet d'adapter le robinet aux contraintes spécifiques. Il existe 6 versions de produits finis disponibles sur demande.

Codification

Type de robinet	0402	04	10	22
0400				
0401				
0402				
...				

	Filetage
04 = 4 mm	10 = 1/8"
05 = 5 mm	13 = 1/4"
...	...
40 = 40 mm	48 = 2"

Suffixe
20 = bleu / rouge
22 = vert / bleu
26 = jaune / jaune
27 = bleu / vert
30 = blanc / rouge
32 = blanc / vert

Identification

Un repérage de couleur situé sur la manette permet d'identifier aisément chaque série.



Spécifications techniques des suffixes

Repérage	Corps		Manette			Bille		Joints entraîneur et compensation			Joints de siège			Exemples d'applications	
	Suffixe sur le corps	Bandes couleurs sur manette	Laiton nickelé	Laiton nickelé chimique	Standard	Laiton nickelé	Laiton nickelé chimique	Laiton poli nickelé	Laiton nickelé chimique	EPDM	FKM	PTFE blanc	Rilsan graphité		PTFE chargé
20			●		●			●			●	●			Hydrocarbures
22			●		●			●		●			●		Fluides peu agressifs et températures élevées
26*			●			●		●			●	Bague		●	Liquides agressifs ou températures élevées et compatibles pour utilisation à -50°C
27				●			●	●		●			●		Fluides peu agressifs et / ou ambiances peu agressives
30**			●		●			●		●			●		Circuits d'oxygène gazeux
32			●		●			●		●			●		Circuits d'eau et de vapeur

* dégraissé ** graisse compatible oxygène

La charte d'utilisation présentée dans ce chapitre indique quel type de robinet choisir en fonction du fluide véhiculé.

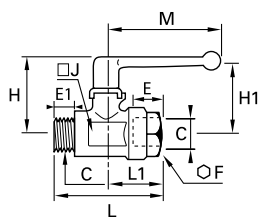
Série universelle

0401

Robinet droit 2/2, mâle BSPP et femelle BSPP



Laiton nickelé, NBR



DN	C		E	E1	F	H	H1	J	L	L1	M	Kg
4	G1/8	0401 04 10	8	7	14	35	29	14	45	25	48	0,094
5	G1/8	0401 05 10	8	7	19	38	31	19	51	27	48	0,160
7	G1/4	0401 07 13	12	9	19	38	31	19	52	28	48	0,150
10	G3/8	0401 10 17	12	11	24	45	43	24	58	31	69	0,234
13	G1/2	0401 13 21	15	12	27	47	44	27	66	34	69	0,286
18	G3/4	0401 18 27	16,5	12	38	63	54	39	79	39	108	0,652
23	G1	0401 23 34	19	15	46	67	57	48	91	47	108	0,952
32	G1 1/4	0401 32 42*	21,5	18	60	97	115	55	113	59	108	2,385

* Modèles marqués CE

Pression de service max. : 40 bar

Guide de sécurité Parker

Responsabilité de l'utilisateur

Choix et utilisation des raccords, raccords à fonctions, tubes et produits associés

AVERTISSEMENT : le non-respect, la mauvaise sélection ou l'utilisation inappropriée des raccords, raccords à fonctions, tubes et produits associés (« Produits ») peuvent dans certains cas extrêmes entraîner la mort ou causer des dommages corporels et des dégâts matériels.

Les conséquences éventuelles d'une mauvaise sélection ou d'une sélection inappropriée, ou de l'usage abusif de ces Produits incluent, mais ne se limitent pas à ce qui suit :

- Raccords éjectés brutalement.
- Décharge rapide de fluide.
- Explosion ou inflammation du fluide véhiculé.
- Electrocutation due à des lignes électriques haute tension.
- Contact avec des objets, dû à leur déplacement / chute soudains.
- Injections par décharge de fluide à haute pression.
- Coup de fouet intempestif des tubes.
- Contact avec les fluides véhiculés (chauds, froids, toxiques ou nocifs).
- Etincelles ou explosions provoquées par l'accumulation d'électricité statique ou d'autres sources d'électricité.
- Etincelles ou explosions lors de la pulvérisation de peintures ou de liquides inflammables.
- Blessures dues à l'inhalation, l'ingestion ou l'exposition à des liquides.
- Applications dynamiques avec de fortes oscillations.

L'utilisateur, à travers sa propre analyse et ses essais, est seul responsable du choix final d'un système et de composants en s'assurant que toutes les exigences en termes de performances, d'endurance, de maintenance, de sécurité et de mise en garde de l'application soient respectées.

L'utilisateur doit analyser tous les aspects de l'application, respecter les normes industrielles en vigueur, suivre les informations concernant le produit présentées dans ce catalogue ou sur tout autre support fourni par Parker ou ses filiales ou distributeurs agréés.

Dans la mesure où Parker ou ses filiales ou distributeurs agréés fournissent des systèmes basés sur des données ou spécifications indiquées à l'utilisateur, c'est à celui-ci qu'incombe la responsabilité de déterminer si ces données et spécifications conviennent et sont suffisantes pour toutes les applications et utilisations raisonnablement prévisibles des produits ou systèmes.

Parker Legris se réserve le droit d'apporter toute modification dans la conception et la réalisation des produits et matériels présentés dans ce catalogue. Nos cotes et photos sont présentées à titre indicatif.

Crédits photographiques :

Jochen Detscher

Conception graphique :

Sylvain Fromentin



Les technologies Parker du mouvement et du contrôle

L'objectif numéro un de Parker est d'apporter à ses clients une solution à toutes leurs demandes. Nous les aidons à améliorer leur rentabilité en leur fournissant les systèmes répondant le mieux à leurs besoins. Nous considérons toutes les facettes de leurs applications pour pouvoir leur apporter de la valeur ajoutée. Quel que soit le besoin en matière de transmissions ou de contrôle du mouvement, Parker a l'expertise, la gamme de produits et une présence mondiale inégalées. Parker est la seule entreprise à maîtriser parfaitement les technologies de mouvement et de contrôle. Pour davantage de renseignements, composez le 00800 27 27 5374.



Aérospatiale

Principaux marchés

Services après-vente
Transports commerciaux
Moteurs d'avions
Aviation commerciale et d'affaires
Hélicoptères
Lanceurs
Avions militaires
Missiles
Production d'énergie
Avions de transport régionaux
Véhicules volants sans pilote

Principaux produits

Systèmes et composants de commandes de vol
Systèmes et composants moteurs
Systèmes de transport des fluides
Dispositifs de contrôle de débit et d'atomisation
Systèmes et composants combustibles
Systèmes d'inertage par production d'azote
Systèmes et composants pneumatiques
Gestion thermique
Roues et freins



Climatisation et réfrigération

Principaux marchés

Agriculture
Climatisation de locaux
Machines de construction
Agroalimentaire
Machines industrielles
Sciences de la vie
Pétrole et gaz
Réfrigération de précision
Process
Réfrigération
Transport

Principaux produits

Accumulateurs
Actionneurs avancés
Régulation pour le CO₂
Contrôleurs électroniques
Déshydrateurs-filtres
Robinets d'arrêt manuels
Échangeurs thermiques
Tuyaux et embouts
Régulateurs de pression
Distributeurs de réfrigérant
Soupapes de sécurité
Pompes intelligentes
Vannes électromagnétiques
Détendeurs thermostatiques



Électromécanique

Principaux marchés

Aérospatiale
Automatisation d'usine
Médecine et sciences de la vie
Machines-outils
Machines d'emballages
Papeterie
Machines de fabrication et de transformation du plastique
Métallurgie
Semiconducteurs et électronique
Textile
Fils et câbles

Principaux produits

Systèmes d'entraînement CA/CC
Actionneurs électriques, robots sur portique et systèmes de guidage
Actionneurs électro-hydrauliques
Actionneurs électro-mécaniques
Interfaces homme-machine
Moteurs linéaires
Moteurs pas-à-pas, servomoteurs, systèmes d'entraînement et commandes
Extrusions structurelles



Filtration

Principaux marchés

Aérospatiale
Agroalimentaire
Équipement et usines industrielles
Sciences de la vie
Applications marines
Équipement mobile
Pétrole et gaz
Production d'énergie et énergies renouvelables
Process
Transport
Épuration de l'eau

Principaux produits

Générateurs de gaz pour l'analyse
Filtres à gaz et à air comprimé
Systèmes et filtration d'huile, de combustible et d'air de moteur
Systèmes de surveillance de l'état des fluides
Filtres hydrauliques et de lubrification
Générateurs d'azote, d'hydrogène et d'air zéro
Filtres
Filtres à membrane et à matière fibreuse
Microfiltration
Filtration d'air stérile
Dessalement d'eau, systèmes et filtres de purification



Traitement du gaz et des fluides

Principaux marchés

Chariots élévateurs
Agriculture
Énergies alternatives
Machines de construction
Exploitation forestière
Machines industrielles
Machines-outils
Applications marines
Manutention
Exploitation minière
Pétrole et gaz
Production d'énergie
Véhicules de ramassage d'ordures
Énergies renouvelables
Systèmes hydrauliques pour camions
Équipement pour gazon

Principaux produits

Vannes d'arrêt
Raccords pour distribution de fluides basse pression
Câbles ombilicaux en eaux profondes
Équipements de diagnostic
Coupleurs
Tuyaux industriels
Systèmes d'amarrage et câbles d'alimentation
Tubes et accouplements PTFE
Coupleurs rapides
Tuyaux thermoplastique et embouts
Raccords et adaptateurs de tubes
Tubes et raccords en plastique



Hydraulique

Principaux marchés

Chariots élévateurs
Agriculture
Énergies alternatives
Machines de construction
Exploitation forestière
Machines industrielles
Machines-outils
Applications marines
Manutention
Exploitation minière
Pétrole et gaz
Production d'énergie
Véhicules de ramassage d'ordures
Énergies renouvelables
Systèmes hydrauliques pour camions
Équipement pour gazon

Principaux produits

Accumulateurs
Appareils à cartouches
Actionneurs électro-hydrauliques
Interfaces homme-machine
Systèmes de propulsion hybride
Vérins et accumulateurs hydrauliques
Moteurs et pompes hydrauliques
Systèmes hydrauliques
Vannes et commandes hydrauliques
Direction hydrostatique
Circuits hydrauliques intégrés
Prises de force
Blocs d'alimentation
Actionneurs rotatifs
Capteurs



Pneumatique

Principaux marchés

Aérospatiale
Manutention et convoyeurs
Automatisation d'usine
Médecine et sciences de la vie
Machines-outils
Machines d'emballages
Transport et automobile

Principaux produits

Traitement de l'air
Raccords et vannes en laiton
Collecteurs
Accessoires pneumatiques
Pincés et vérins pneumatiques
Vannes et commandes pneumatiques
Coupleurs à déconnexion rapide
Vérins rotatifs
Tuyaux caoutchouc et embouts
Extrusions structurelles
Tuyaux thermoplastique et embouts
Générateurs de vide, préhenseurs, pressostats et vacuostats



Maîtrise des procédés

Principaux marchés

Carburants alternatifs
Biopharmaceutique
Produits chimiques/raffinage
Agroalimentaire
Applications marines et construction navale
Secteur médical et dentaire
Semiconducteurs
Énergie nucléaire
Prospection pétrolière offshore
Pétrole et gaz
Pharmaceutique
Production d'énergie
Papeterie
Acier
Eau/eaux usées

Principaux produits

Appareils d'analyse
Produits et systèmes de traitement d'échantillons analytiques
Raccords et vannes pour injection chimique
Raccords, vannes et pompes de distribution de polymère fluoré
Raccords, vannes et régulateurs de gaz très pur
Contrôleurs/régulateurs industriels de débit massique
Raccords permanents sans soudure
Contrôleurs de débit et régulateurs industriels de précision
Dispositifs double isolement et purge pour contrôle de process
Raccords, vannes, régulateurs et vannes à plusieurs voies pour contrôle de process



Étanchéité et protection contre les interférences électromagnétiques

Principaux marchés

Aérospatiale
Chimie et Pétrochimie
Domestique
Hydraulique et pneumatique
Industrie
Technologies de l'information
Sciences de la vie
Semiconducteurs
Applications militaires
Pétrole et gaz
Production d'énergie
Énergies renouvelables
Télécommunications
Transports

Principaux produits

Jointes d'étanchéité dynamiques
Jointes toriques élastomère
Conception et assemblage d'appareils électromécaniques
Blindage EMI
Pièces extrudées et tronçonnées
Jointes métalliques haute température
Pièces en élastomère insérées et homogènes
Fabrication et assemblage de dispositifs médicaux
Jointes composites métal/plastique
Fenêtres optiques scellées
Extrusions et tubes silicone
Gestion thermique
Amortissement des vibrations



ENGINEERING YOUR SUCCESS.

Parker dans le monde

Europe, Moyen Orient, Afrique

AE – Émirats Arabes Unis, Dubai
Tél: +971 4 8127100
parker.me@parker.com

AT – Autriche, St. Florian
Tel: +43 (0)7224 66201
parker.austria@parker.com

AZ – Azerbaïdjan, Baku
Tél: +994 50 2233 458
parker.azerbaijan@parker.com

BE/NL/LU – Benelux,
Hendrik Ido Ambacht
Tel: +31 (0)541 585 000
parker.nl@parker.com

BG – Bulgarie, Sofia
Tél: +359 2 980 1344
parker.bulgaria@parker.com

BY – Biélorussie, Minsk
Tél: +48 (0)22 573 24 00
parker.poland@parker.com

CH – Suisse, Etoy
Tél: +41 (0)21 821 87 00
parker.switzerland@parker.com

CZ – République Tchèque,
Klečany
Tél: +420 284 083 111
parker.czechrepublic@parker.com

DE – Allemagne, Kaarst
Tél: +49 (0)2131 4016 0
parker.germany@parker.com

DK – Danemark, Ballerup
Tél: +45 43 56 04 00
parker.denmark@parker.com

ES – Espagne, Madrid
Tél: +34 902 330 001
parker.spain@parker.com

FI – Finlande, Vantaa
Tél: +358 (0)20 753 2500
parker.finland@parker.com

FR – France, Contamine s/Arve
Tél: +33 (0)4 50 25 80 25
parker.france@parker.com

GR – Grèce, Le Pirée
Tél: +30 210 933 6450
parker.greece@parker.com

HU – Hongrie, Budaörs
Tél: +36 23 885 470
parker.hungary@parker.com

IE – Irlande, Dublin
Tél: +353 (0)1 466 6370
parker.ireland@parker.com

IL – Israël
Tel: +39 02 45 19 21
parker.israel@parker.com

IT – Italie, Corsico (MI)
Tél: +39 02 45 19 21
parker.italy@parker.com

KZ – Kazakhstan, Almaty
Tél: +7 7273 561 000
parker.easteurope@parker.com

NO – Norvège, Asker
Tél: +47 66 75 34 00
parker.norway@parker.com

PL – Pologne, Warszawa
Tél: +48 (0)22 573 24 00
parker.poland@parker.com

PT – Portugal
Tel: +351 22 999 7360
parker.portugal@parker.com

RO – Roumanie, Bucarest
Tél: +40 21 252 1382
parker.romania@parker.com

RU – Russie, Moscou
Tél: +7 495 645-2156
parker.russia@parker.com

SE – Suède, Borås
Tél: +46 (0)8 59 79 50 00
parker.sweden@parker.com

SK – Slovaquie, Banská Bystrica
Tél: +421 484 162 252
parker.slovakia@parker.com

SL – Slovénie, Novo Mesto
Tél: +386 7 337 6650
parker.slovenia@parker.com

TR – Turquie, Istanbul
Tél: +90 216 4997081
parker.turkey@parker.com

UA – Ukraine, Kiev
Tél: +48 (0)22 573 24 00
parker.poland@parker.com

UK – Royaume-Uni, Warwick
Tél: +44 (0)1926 317 878
parker.uk@parker.com

ZA – Afrique du Sud, Kempton Park
Tél: +27 (0)11 961 0700
parker.southafrica@parker.com

Amérique du Nord

CA – Canada, Milton, Ontario
Tél: +1 905 693 3000

US – USA, Cleveland
Tél: +1 216 896 3000

Asie Pacifique

AU – Australie, Castle Hill
Tél: +61 (0)2-9634 7777

CN – Chine, Shanghai
Tél: +86 21 2899 5000

HK – Hong Kong
Tél: +852 2428 8008

IN – Inde, Gurgaon
Tél: +91 124 459 0600
legris.india@parker.com

JP – Japon, Tokyo
Tél: +81 (0)3 6408 3901

KR – Corée, Seoul
Tél: +82 2 559 0400

MY – Malaisie, Shah Alam
Tél: +60 3 7849 0800

NZ – Nouvelle-Zélande, Mt
Wellington
Tél: +64 9 574 1744

SG – Singapour
Tél: +65 6887 6300

TH – Thaïlande, Bangkok
Tel: +662 186 7000

TW – Taiwan, Taipei
Tél: +886 2 2298 8987

Amérique du Sud

AR – Argentine, Buenos Aires
Tél: +54 3327 44 4129

BR – Brésil, Sao Jose dos Campos
Tel: +55 800 727 5374

CL – Chili, Santiago
Tél: +56 2 623 1216

MX – Mexico, Toluca
Tél: +52 72 2275 4200

Ed. 02/2015

Centre européen d'information produits
Numéro vert : 00 800 27 27 5374
(depuis AT, BE, CH, CZ, DE, DK, EE, ES, FI,
FR, IE, IL, IS, IT, LU, MT, NL, NO, PL, PT, RU,
SE, SK, UK, ZA)

Fluid System Connectors Europe
Parker Hannifin Manufacturing France SAS
Parker Hannifin Corporation
1 rue André et Yvonne Meynier
Parc Alcyone Bât D
35069 Rennes
Tél : +33 (0)2 99 25 55 00
www.parkerlegris.com

