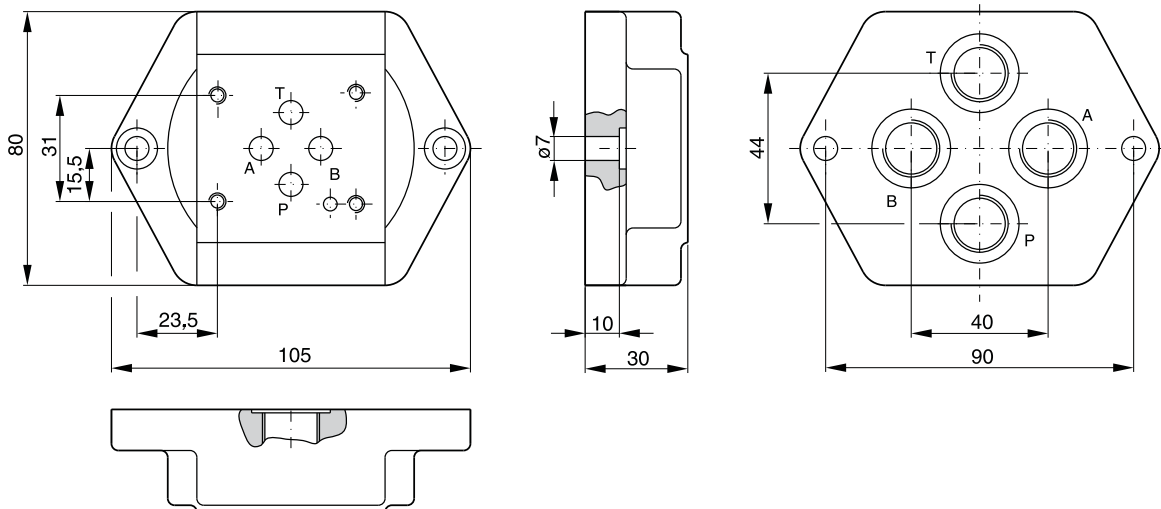
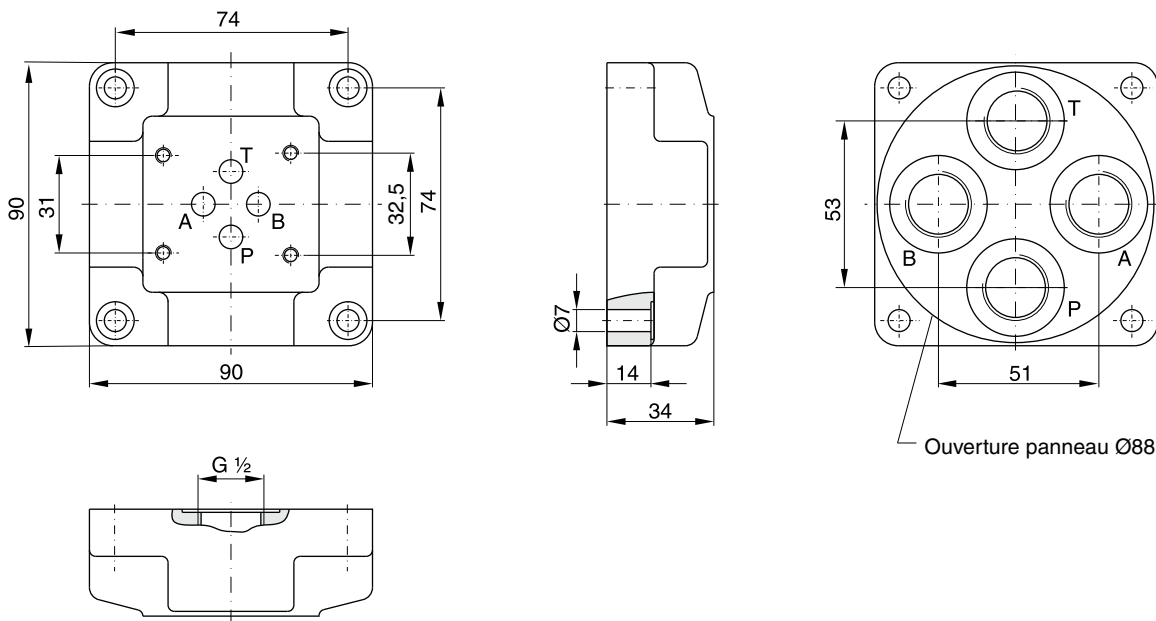


**Taille de valve DIN NG06, CETOP 03, NFPA D03**



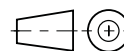
Réf. de commande	
<b>SPD 22 B 910</b>	P, A, B et T = G 1/4
<b>SPD 23 B 910</b>	P, A, B et T = G 3/8

**Taille de valve DIN NG06, CETOP 03, NFPA D03**



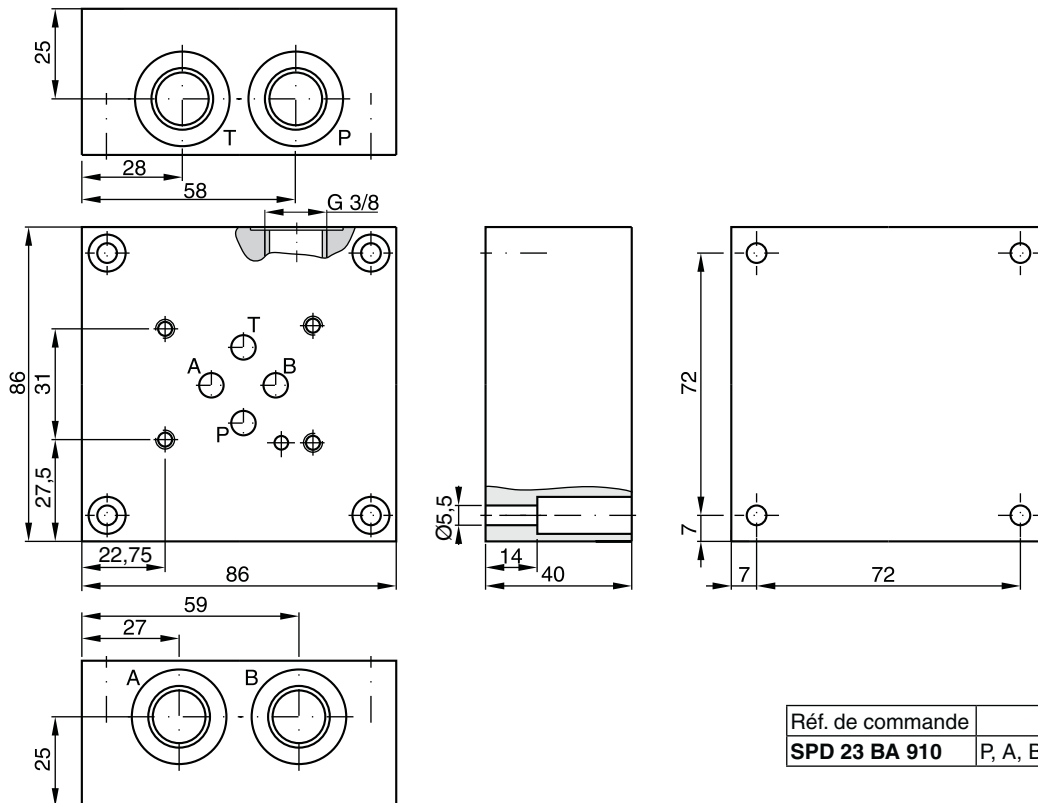
Réf. de commande	
<b>SPD 24 B 910</b>	P, A, B et T = G 1/2

**Caractères gras =  
Délai réduit**

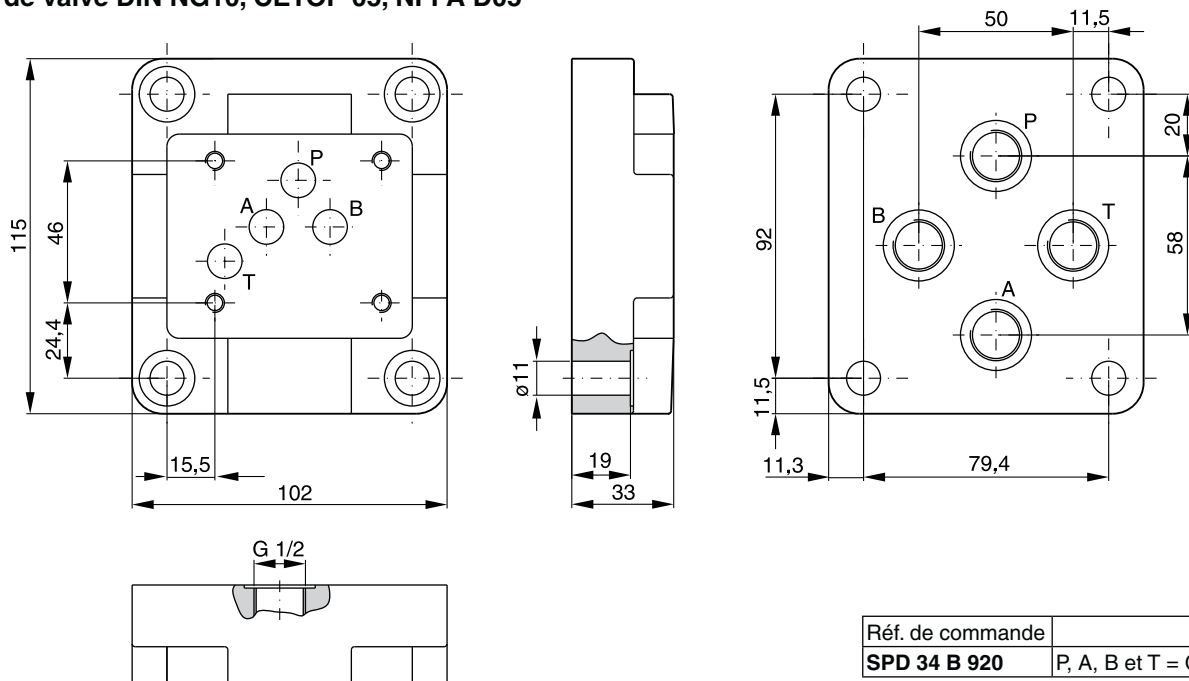


**Caractéristiques**

**Taille de valve DIN NG06, CETOP 03, NFPA D03**

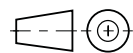


**Taille de valve DIN NG10, CETOP 05, NFPA D05**

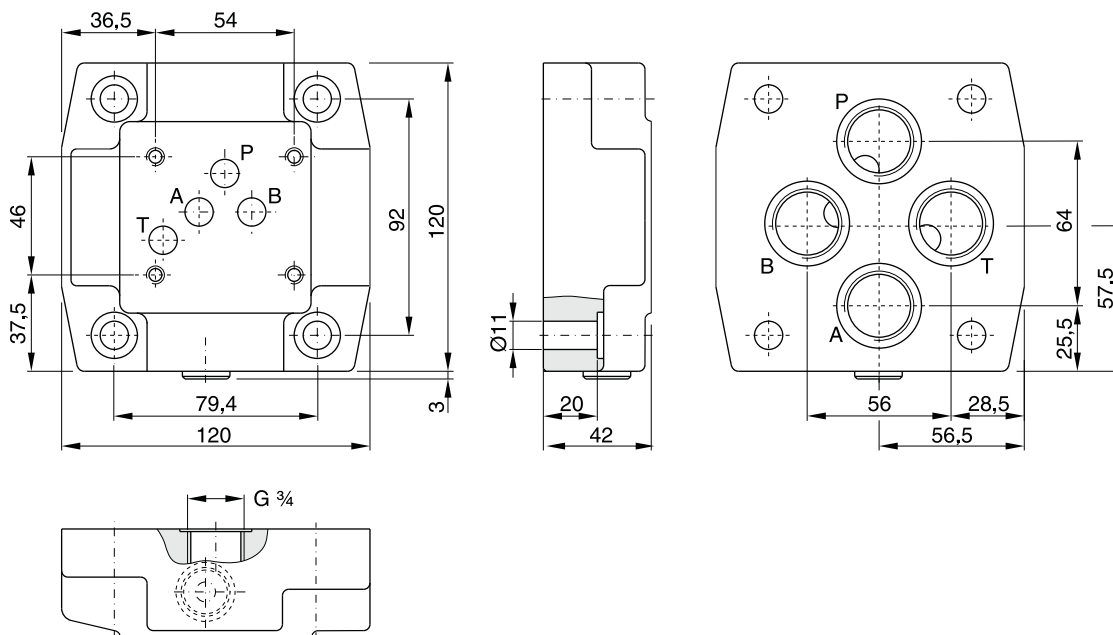


12

**Caractères gras =**  
Délai réduit

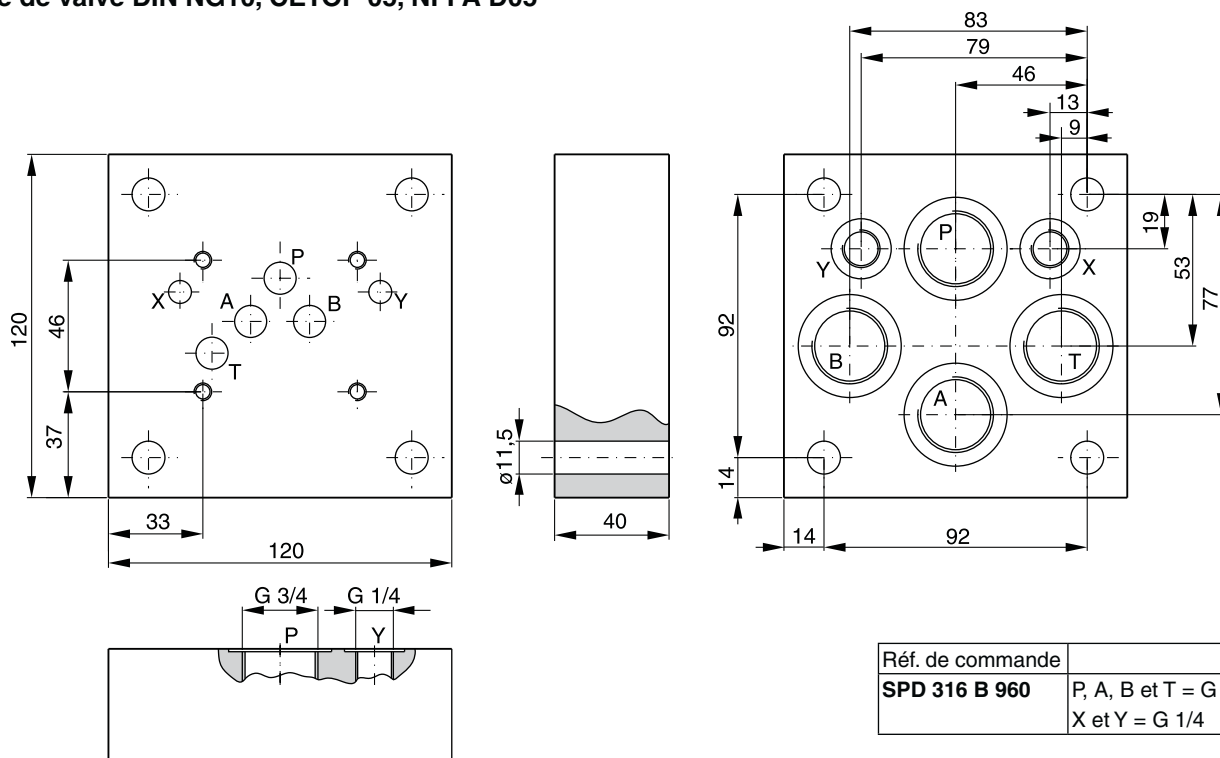


**Taille de valve DIN NG10, CETOP 05, NFPA D05**



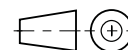
Réf. de commande	
<b>SPD 36 B 920</b>	P, A, B et T = G 3/4

**Taille de valve DIN NG10, CETOP 05, NFPA D05**



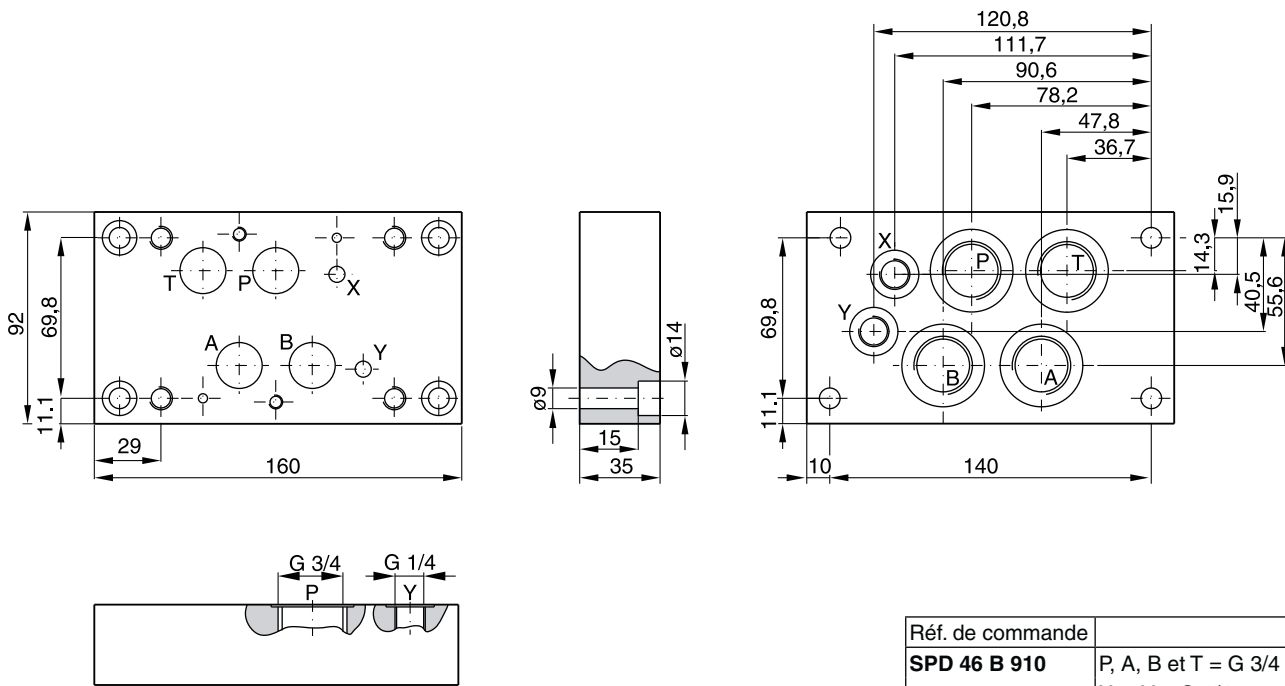
Réf. de commande	
<b>SPD 316 B 960</b>	P, A, B et T = G 3/4 X et Y = G 1/4

**Caractères gras =  
Délai réduit**



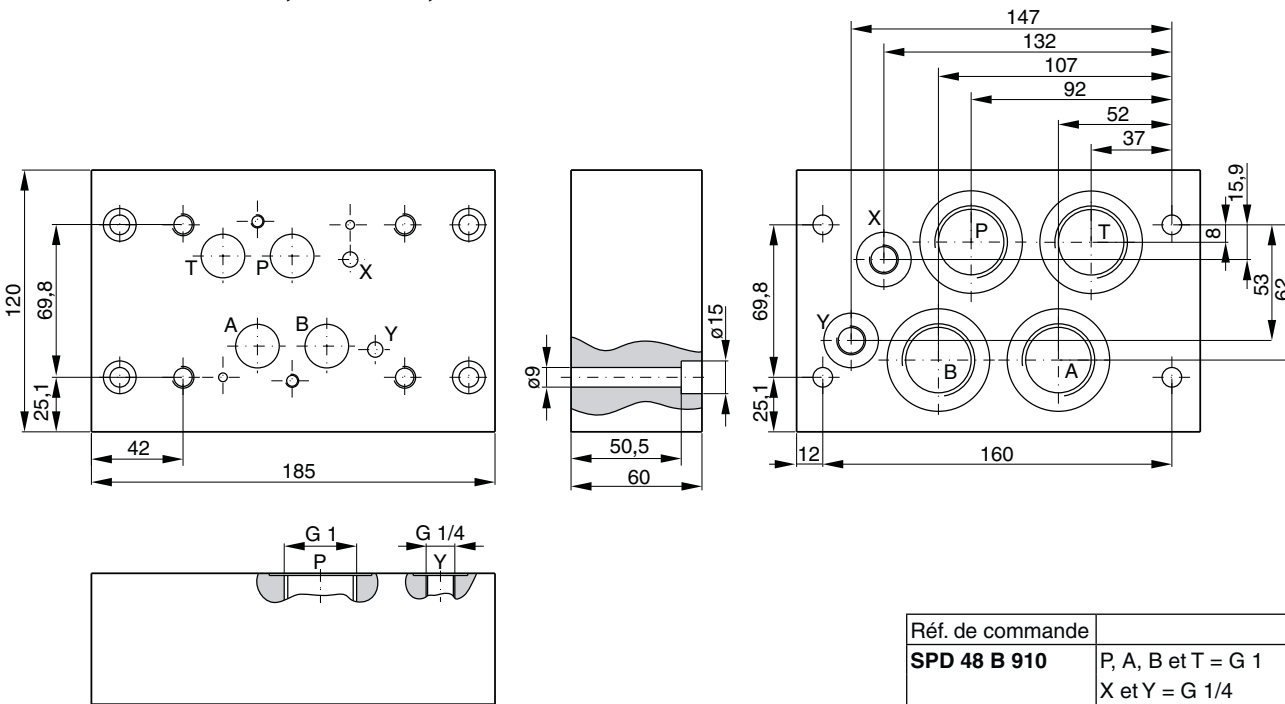
**Caractéristiques**

Taille de valve DIN NG16, CETOP 07, NFPA D07



Réf. de commande	
<b>SPD 46 B 910</b>	P, A, B et T = G 3/4 X et Y = G 1/4

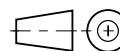
Taille de valve DIN NG16, CETOP 07, NFPA D07



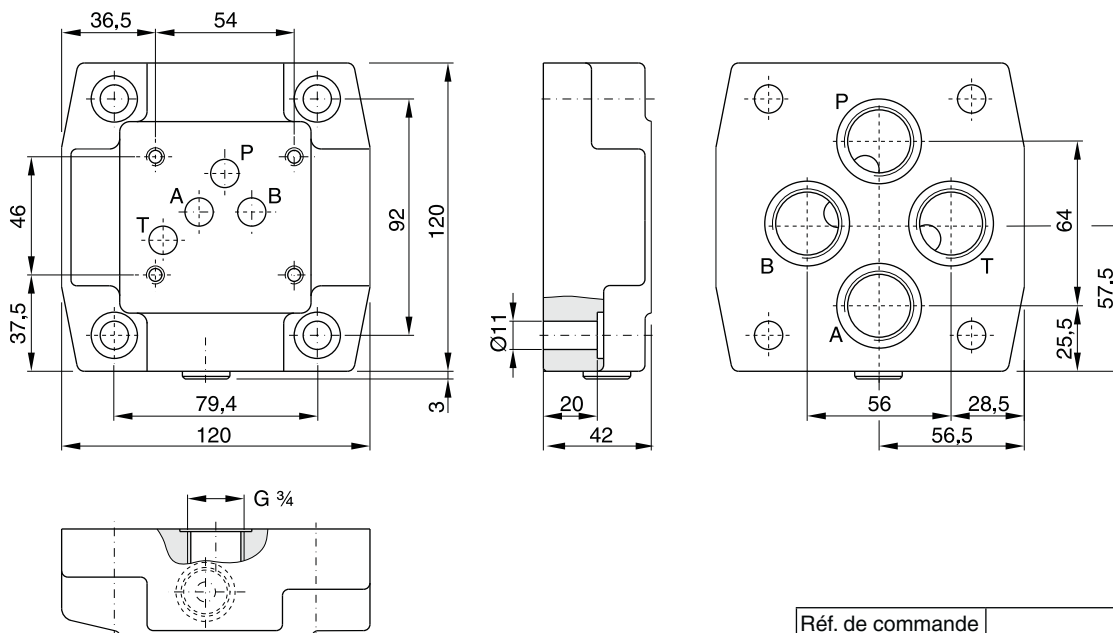
Réf. de commande	
<b>SPD 48 B 910</b>	P, A, B et T = G 1 X et Y = G 1/4

12

**Caractères gras =**  
Délai réduit

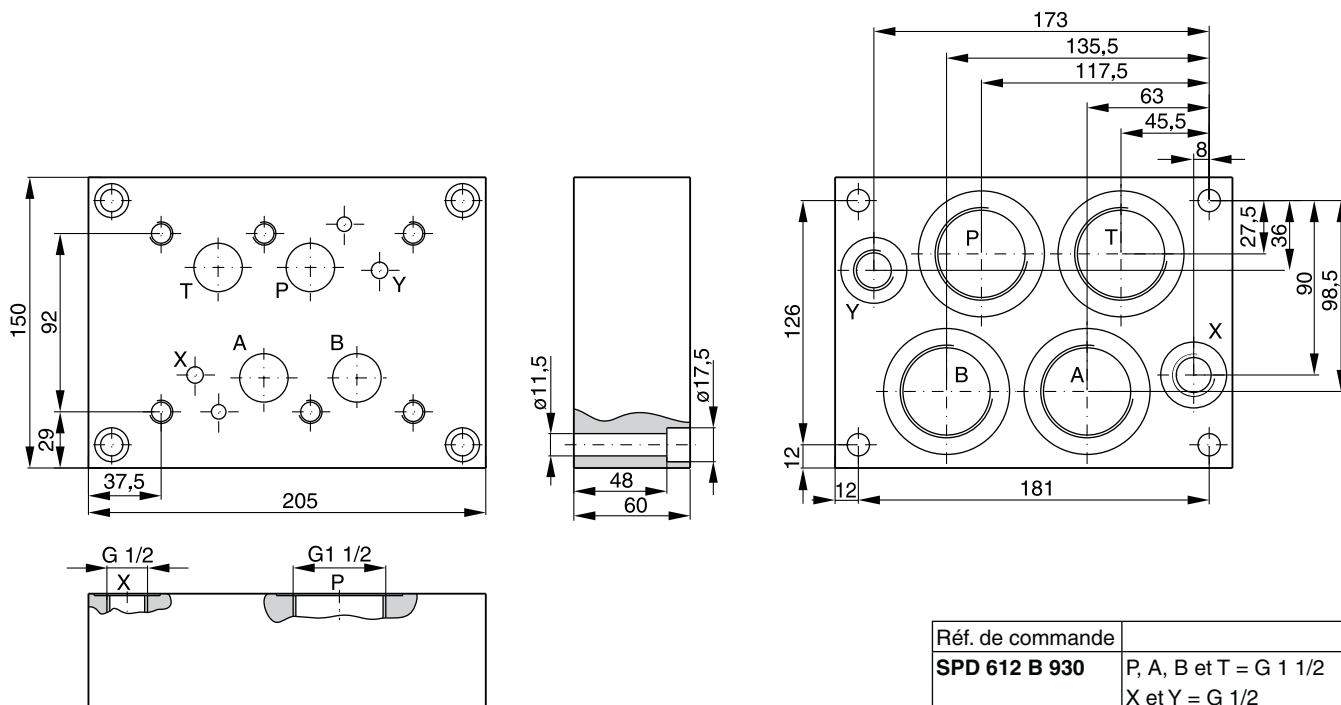


**Taille de valve DIN NG16, CETOP 07, NFPA D07**



Réf. de commande	
<b>SPD 48 BA 910</b>	P, A, B et T = G 1 X et Y = G 1/4

**Taille de valve DIN NG25, CETOP 08, NFPA D08**



Réf. de commande	
<b>SPD 612 B 930</b>	P, A, B et T = G 1 1/2 X et Y = G 1/2

**Caractères gras =  
Délai réduit**

