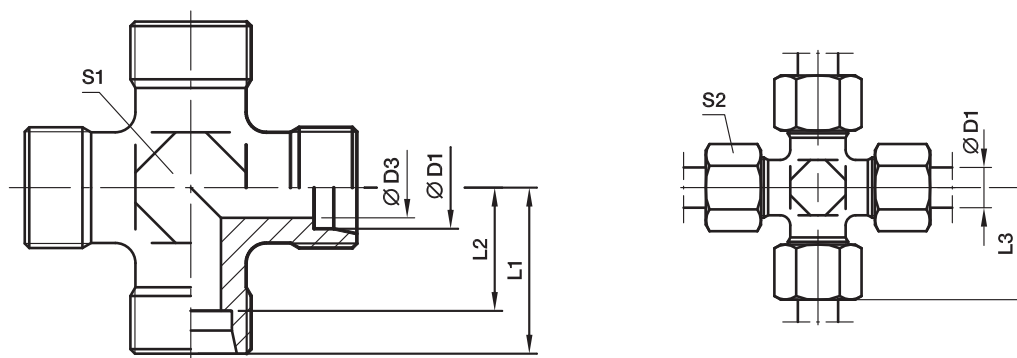


K Croix égale

Cône EO 24° – Tube/Tube



Séries	D1 	D3	L1	L2	L3	S1	S2	Poids gr./pièce	Référence*	PN (bar) ¹⁾		
										CF	71	MS
LL ²⁾	04	3,0	15	11,0	21	9	10	13	K04LL	100	100	63
	06	4,5	15	9,5	21	9	12	14	K06LL	100	100	63
	08	6,0	17	11,5	23	12	14	24	K08LL	100	100	63
L ³⁾	06	4,0	19	12,0	27	12	14	35	K06L	315	315	200
	08	6,0	21	14,0	29	12	17	40	K08L	315	315	200
	10	8,0	22	15,0	30	14	19	52	K10L	315	315	200
	12	10,0	24	17,0	32	17	22	69	K12L	315	315	200
	15	12,0	28	21,0	36	19	27	130	K15L	315	315	200
	18	15,0	31	23,5	40	24	32	188	K18L	315	315	200
	22	19,0	35	27,5	44	27	36	251	K22L	160	160	100
	28	24,0	38	30,5	47	36	41	392	K28L	160	160	100
	35	30,0	45	34,5	56	41	50	618	K35L	160	160	100
	42	36,0	51	40,0	63	50	60	905	K42L	160	160	100
	S ⁴⁾	06	4,0	23	16,0	31	12	17	58	K06S	630	630
08		5,0	24	17,0	32	14	19	82	K08S	630	630	400
10		7,0	25	17,5	34	17	22	97	K10S	630	630	400
12		8,0	29	21,5	38	17	24	146	K12S	630	630	400
14		10,0	30	22,0	40	19	27	176	K14S	400	400	250
16		12,0	33	24,5	43	24	30	220	K16S	400	400	250
20		16,0	37	26,5	48	27	36	339	K20S	315	315	200
25		20,0	42	30,0	54	36	46	576	K25S	315	315	200
30		25,0	49	35,5	62	41	50	843	K30S	315	315	200
38		32,0	57	41,0	72	50	60	1350	K38S	315	315	200

¹⁾ Pression mentionnée = article existant

²⁾ LL = Série très légère; ³⁾ L = Série légère; ⁴⁾ S = Série lourde

$$\frac{PN \text{ (bar)}}{10} = PN \text{ (MPa)}$$

Fourni sans écrou ni bague, pour livraison en raccord complet, voir page 17.

Références complémentaires

Matière	Suffixes correspondant à la surface et à la matière	Exemple
Acier, zingué, sans Cr(VI)	CFX	K16SCFX
Acier inox	71X	K16S71X
Laiton	MSX	K16SMSX

*Référence raccord : compléter les références avec les **suffixes** correspondant à la matière choisie.