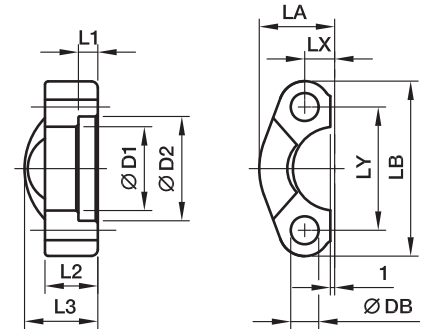


**FHS Demi-bridés SAE**

ISO 6162-1/-2


**Série 3000 PS**

Séries												Vis		Poids (Acier) kg/pièce	Référence*	PN (bar) <sup>1)</sup>	
SAE (in.)	ISO (DN)	D1	D2	L1	L2	L3	LA	LB	LX	LY	DB	(métr.)	(unc.)			CF	SS
1/2	13	24,3	31,0	6,2	13	19	23,0	54,0	8,7	38,1	9,0	M 08x25	5/16x1 1/4	0,07	<b>FHS32</b>	345	345
3/4	19	32,2	38,9	6,2	14	22	25,9	65,0	11,1	47,6	11,0	M 10x30	3/8x1 1/4	0,09	<b>FHS33</b>	345	345
1	25	38,5	45,2	7,5	16	24	29,2	69,9	13,1	52,4	11,0	M 10x30	3/8x1 1/4	0,11	<b>FHS34</b>	345	345
1 1/4	32	43,7	51,6	7,5	16	22	36,3	79,4	15,1	58,7	11,0	M 10x35	–	0,15	<b>FHS35/10</b>	276	276
1 1/4	32	43,7	51,6	7,5	16	22	36,3	79,4	15,1	58,7	12,0	–	7/16x1 1/2	0,15	<b>FHS35/12</b>	276	276
1 1/4	32	43,7	51,6	7,5	16	22	36,3	79,4	15,1	58,7	12,5	M 12x35	–	0,15	<b>FHS35</b>	276	276
1 1/2	38	50,8	61,1	7,5	16	25	41,1	93,8	17,9	69,9	13,0	M 12x35	1/2x1 1/2	0,23	<b>FHS36</b>	207	207
1 1/2	38	50,8	61,1	7,5	16	25	41,1	93,8	17,9	69,9	14,5	M 14x35	–	0,23	<b>FHS36/14</b>	207	207
2	51	62,8	72,3	9,0	16	26	48,2	101,6	21,4	77,8	13,0	M 12x35	1/2x1 1/2	0,25	<b>FHS38/12</b>	207	207
2	51	62,8	72,3	9,0	16	26	48,2	101,6	21,4	77,8	14,5	M 14x35	–	0,25	<b>FHS38</b>	207	207
2 1/2	64	74,9	84,9	9,0	19	38	54,1	114,3	25,4	88,9	13,0	M 12x40	1/2x1 3/4	0,37	<b>FHS310</b>	172	172
2 1/2	64	74,9	84,9	9,0	19	38	54,1	114,3	25,4	88,9	14,5	M 14x40	–	0,37	<b>FHS310/14</b>	172	172
3	76	90,9	102,4	9,0	22	41	65,3	135,0	31,0	106,4	17,0	M 16x45	5/8x1 3/4	0,65	<b>FHS312</b>	138	138
3 1/2	89	102,4	115,0	10,7	22	28	68,6	152,4	34,9	120,7	17,0	M 16x45	5/8x2	0,75	<b>FHS314</b>	34	34
4	102	115,1	127,8	10,7	25	35	74,9	162,0	38,9	130,2	17,0	M 16x50	5/8x2	0,84	<b>FHS316</b>	34	34
5	127	140,5	153,2	10,7	28	41	89,4	184,2	46,0	152,4	17,0	M 16x50	5/8x2 1/4	1,25	<b>FHS320</b>	34	34

**Série 6000 PS**

1/2	13	24,6	32,5	7,2	16	22	24,0	56,4	9,1	40,5	9,0	M 08x30	5/16x1 1/4	0,08	<b>FHS62</b>	420	420
3/4	19	32,5	42,0	8,3	19	28	30,0	72,0	11,9	50,8	11,0	M 10x35	3/8x1 1/2	0,18	<b>FHS63</b>	420	420
1	25	38,8	48,4	9,0	24	33	34,8	81,0	13,9	57,2	13,0	M 12x45	–	0,27	<b>FHS64</b>	420	420
1	25	38,9	48,4	9,0	24	33	34,8	81,0	13,9	57,2	12,0	–	7/16x1 3/4	0,27	<b>FHS64/12</b>	420	420
1 1/4	32	44,5	54,8	9,8	27	38	38,6	95,3	15,9	66,6	15,0	M 14x50	–	0,27	<b>FHS65</b>	420	420
1 1/4	32	44,5	54,8	9,8	27	38	38,6	95,3	15,9	66,6	13,0	M 12x45	1/2x1 3/4	0,27	<b>FHS65/12</b>	420	420
1 1/2	38	51,6	64,3	12,1	30	43	47,5	112,8	18,3	79,3	17,0	M 16x55	5/8x2 1/4	0,40	<b>FHS66</b>	420	420
2	51	67,6	80,2	12,1	37	52	56,9	133,4	22,2	96,8	22,0	M 20x65	3/4x2 3/4	0,40	<b>FHS68</b>	420	420
2 1/2	64	90,0	108,0	20,0	45	45	75,1	180,0	29,4	123,8	25,0	M 24x75	–	0,68	<b>FHS610</b>	420	420
3	76	115,0	132,5	25,0	55	55	99,1	215,0	35,7	152,4	31,5	M 30x90	–	1,05	<b>FHS612</b>	420	420

<sup>1)</sup> Pression mentionnée = article existant

$$\frac{\text{PN (bar)}}{10} = \text{PN (MPa)}$$

\*Référence raccord: compléter les références avec les suffixes correspondant à la matière choisie.

Références complémentaires			
Matière	Suffixes correspondant à la surface et à la matière	Exemple	Description
Acier, zingué, sans Cr(VI)	CF	FHS32CFX	Excl. des demi-bridés
Acier inox	SS	FHS32SSX	Excl. des demi-bridés