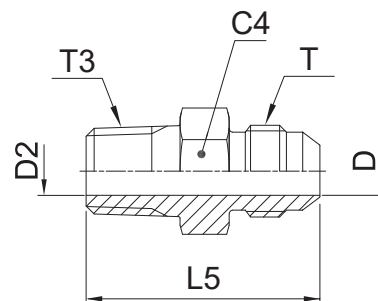


## F3MX Union mâle BSPT

Triple-Lok® cône 37° / Filetage mâle BSPT (ISO 7)



Ø ext. du tube		Filetage BSPT T3	Filetage UN/UNF-2A T	C4 mm	D mm	D2 mm	L5 mm	Poids (Acier) gr./pièce	Triple-Lok® Acier	Triple-Lok® Acier inox	PN (bar)	
mm	in.										S	SS
6	1/4	1/8-28	7/16-20	13	4.4	4.4	31.0	13	<b>4F3MXS</b>	<b>4F3MXSS</b>	315	315
6	1/4	1/4-19	7/16-20	14	4.4	4.4	35.5	25	<b>4-4F3MXS</b>	<b>4-4F3MXSS</b>	315	315
8	5/16	1/8-28	1/2-20	14	6.0	7.0	35.0	17	<b>5F3MXS</b>	<b>5F3MXSS</b>	315	315
8	5/16	1/4-19	1/2-20	14	6.0	7.0	35.0	24	<b>5-4F3MXS</b>	<b>5-4F3MXSS</b>	315	315
10	3/8	1/4-19	9/16-18	17	7.5	7.0	35.5	25	<b>6F3MXS</b>	<b>6F3MXSS</b>	315	315
10	3/8	3/8-19	9/16-18	19	7.5	10.0	35.5	37	<b>6-6F3MXS</b>	<b>6-6F3MXSS</b>	315	315
10	3/8	1/2-14	9/16-18	22	7.5	13.5	43.0	45	<b>6-8F3MXS</b>	<b>6-8F3MXSS</b>	315	315
12	1/2	3/8-19	3/4-16	19	9.9	10.0	39.0	43	<b>8F3MXS</b>	<b>8F3MXSS</b>	315	315
12	1/2	1/4-19	3/4-16	19	9.9	7.0	38.0	41	<b>8-4F3MXS</b>	<b>8-4F3MXSS</b>	315	315
12	1/2	1/2-14	3/4-16	22	9.9	13.5	45.5	71	<b>8-8F3MXS</b>	<b>8-8F3MXSS</b>	315	315
14, 15, 16	5/8	1/2-14	7/8-14	24	12.3	13.5	48.0	74	<b>10F3MXS</b>	<b>10F3MXSS</b>	315	315
14, 15, 16	5/8	3/8-19	7/8-14	24	12.3	10.0	43.0	61	<b>10-6F3MXS</b>	<b>10-6F3MXSS</b>	315	315
14, 15, 16	5/8	3/4-14	7/8-14	27	12.3	18.0	48.5	117	<b>10-12F3MXS</b>	<b>10-12F3MXSS</b>	160	160
18, 20	3/4	3/4-14	1 1/16-12	27	15.5	18.0	51.0	119	<b>12F3MXS</b>	<b>12F3MXSS</b>	160	160
18, 20	3/4	1/2-14	1 1/16-12	27	15.5	13.5	51.0	100	<b>12-8F3MXS</b>	<b>12-8F3MXSS</b>	315	315
18, 20	3/4	1-11	1 1/16-12	36	15.5	24.0	57.0	214	<b>12-16F3MXS</b>	<b>12-16F3MXSS</b>	160	160
25	1	1-11	1 5/16-12	36	21.5	24.0	58.5	185	<b>16F3MXS</b>	<b>16F3MXSS</b>	160	160
25	1	3/4-14	1 5/16-12	36	21.5	18.0	53.5	146	<b>16-12F3MXS</b>	<b>16-12F3MXSS</b>	160	160
28, 30, 32	1 1/4	1 1/4-11	1 5/8-12	46	27.5	32.0	62.0	309	<b>20F3MXS</b>	<b>20F3MXSS</b>	160	160
28, 30, 32	1 1/4	1-11	1 5/8-12	46	27.5	24.0	61.5	243	<b>20-16F3MXS</b>	<b>20-16F3MXSS</b>	160	160
35, 38	1 1/2	1 1/2-11	1 7/8-12	50	33.0	38.0	68.0	421	<b>24F3MXS</b>	<b>24F3MXSS</b>	160	140
35, 38	1 1/2	1 1/4-11	1 7/8-12	50	33.0	32.0	67.0	352	<b>24-20F3MXS</b>	<b>24-20F3MXSS</b>	160	140

Les produits sont conformes à notre gamme standard de livraison.

Les versions métriques et pouces peuvent avoir des 6 pans de dimension différente.

$$\frac{\text{PN (bar)}}{10} = \text{PN (MPa)}$$

Ne créez pas de schémas à partir de ces dimensions, ces dernières étant sujettes à modifications et aux tolérances de fabrication ISO.