

Applications potentielles

Industrie des procédés
 Industries chimique et pétrochimique
 Pétrole et gaz
 Traitement des eaux
 Industrie papetière
 Industrie alimentaire
 Industrie pharmaceutique
 Transport et dosage de poudres
 Sécheurs



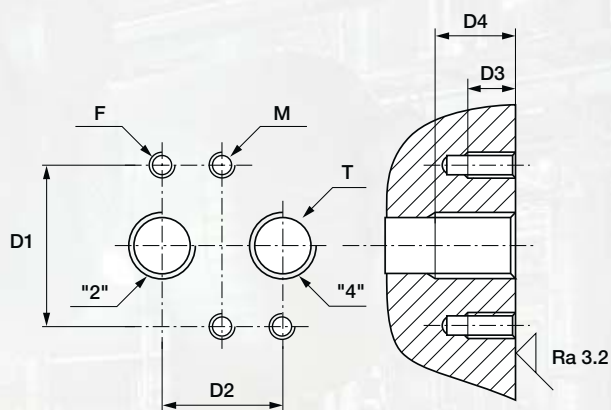
Description des applications

Commande d'actionneurs pneumatiques à simple ou double effet, dans des zones sûres ou dangereuses.

Interfaces NAMUR 1/4" & 1/2"

Le plan de pose est conforme à la norme NAMUR et aux recommandations VDI/VDE 3845. Cela permet une conception compacte de l'ensemble actionneur/électrovanne. En version 3/2, l'air de la chambre des ressorts de rappel de l'actionneur s'échappe également au travers de l'électrovanne pilote.

Ceci limite le risque de corrosion des ressorts de l'actionneur.



F : 2 trous de montage
T : 2 orifices de commande d'actionneur
M : 2 trous pour plots de positionnement

F	T	D1 mm	D2 mm	D3 mm	D4 min. mm	M
M5	1/4	32	24	8	12	M5
M6	1/2	45	40	10	16	M6

Valeur ajoutée pour le client

- Haut débit : 1 250 l/min (1/4"), 3 000 l/min (1/2")
- Conception compacte
- Longue durée de vie
- Modularité des bobines: une large gamme disponible en ATEX, non ATEX et Low Power
- Rappel ressort en standard
- Rationalisation des stocks (fonctions 3/2 & 5/2 avec la même vanne sur la série 341Nx5)
- ATEX mécanique: partie mécanique de la vanne conforme à la norme EN 13463-1 et -5 (jusqu'à la zone 1-21)



Informations générales

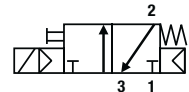
Fonctions :	3/2, 5/2, 3/2 <=> vannes 5/2 et 5/3.
Commande manuelle :	Standard sur toutes les versions.
Conception :	Séries Nxx & Pxx : électrovanne à tiroir avec rappel combiné ressort et air et versions à pilotage par pression d'air externe. Série B0x : électrovanne à action directe avec rappel ressort.
Montage :	Série Nxx : pour montage direct sur interface NAMUR 1/4" & 1/2" Série Pxx : vannes en ligne G1/4" & G1/2" Série Bxx : équipée d'un raccord banjo G1/8" ou G1/4"
Position de montage :	Indifférent.
Matériaux :	Corps en aluminium. Pièces internes en acier inoxydable. Matériau d'étanchéité NBR.
Plage de perte de charge admissible :	Δp min. = voir tableau. Δp max. = 10 bar.
Fluide :	Air sec ou lubrifié.
Température du fluide :	-20°C à +50°C
Température ambiante :	-20°C à +50°C
Partie électrique :	Les séries N0x / P0x / Bxx sont compatibles avec des bobines séries 496131 / 496482 / 496637 Les séries N3x / P3x sont compatibles avec des bobines du groupe électrique II (8/9 W), y compris les séries 481865 / 495870 / 495905 Les séries N3x90 sont compatibles avec des bobines du groupe électrique 6, 7, 8, y compris les séries 495900 / 495910 / 483580.01 Les séries N3x96/97 sont compatibles avec des bobines du groupe électrique 6 et 8, y compris les séries 482740, 496125, 495910, 495900
Durée d'enclenchement :	100 % ED.
Tension :	De 12 VDC à 48 VDC De 24 VAC à 230 VAC
Tolérance en tension :	Voir les caractéristiques des bobines
Classe du matériau d'isolation :	Classe F ou H
Normes :	Partie mécanique ATEX conforme à EN 13463-1 & -5.

Vannes NAMUR G1/4"

Versions commandées par solénoïde
Séries N03-N05

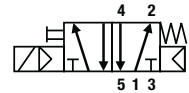
Raccord	Orifice Ø	Q _N	Pression différentielle admissible (bar) maxi			Température du fluide		Matière Clapet	Numéro de référence			Zone Atex	Puissance (Watt)		Poids (g)	Groupe Elect.	Dim. Ref.
			min	DC=	AC~	Min °C	Max °C		Vanne sans com. manuelle	Vanne avec com. manuelle	Boîtier		Bobine	DC=			
G	mm	l/min	min	DC=	AC~	Min °C	Max °C						DC=	AC~			

3/2 commandée par solénoïde - rappel combiné ressort et pneumatique (monostable)



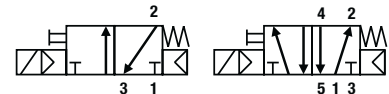
1/4	7	1250	2.5	10	10	-20	50	NBR	331N03	-	496131	-	3	3	300	1.2	1
1/4	7	1250	2.5	10	10	-20	50	NBR	331N03	-	496482	-	3	3	300	1.2	1
1/4	7	1250	2.5	10	10	-20	50	NBR	331N03	-	496637	2-22	3	3	300	1.2	1

5/2 commandée par solénoïde - rappel combiné ressort et pneumatique (monostable)



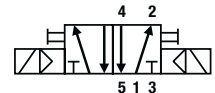
1/4	7	1250	2.5	10	10	-20	50	NBR	341N03	-	496131	-	3	3	300	1.2	2
1/4	7	1250	2.5	10	10	-20	50	NBR	341N03	-	496482	-	3	3	300	1.2	2
1/4	7	1250	2.5	10	10	-20	50	NBR	341N03	-	496637	2-22	3	3	300	1.2	2

3/2 <=> 5/2 avec plaque de conversion - commandée par solénoïde Rappel combiné ressort et pneumatique (monostable)



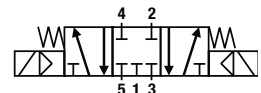
1/4	7	1250	2.5	10	10	-20	50	NBR	341N0502	341N05	-	496131	-	3	3	310	1.2	3
1/4	7	1250	2.5	10	10	-20	50	NBR	341N0502	341N05	-	496482	-	3	3	310	1.2	3
1/4	7	1250	2.5	10	10	-20	50	NBR	341N0502	341N05	-	496637	2-22	3	3	310	1.2	3

5/2 Commande et rappel par solénoïde (bistable)



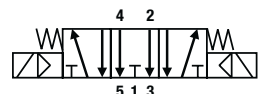
1/4	7	1250	2.5	10	10	-20	50	NBR	347N03	-	496131	-	3	3	430	1.2	4
1/4	7	1250	2.5	10	10	-20	50	NBR	347N03	-	496482	-	3	3	430	1.2	4
1/4	7	1250	2.5	10	10	-20	50	NBR	347N03	-	496637	2-22	3	3	430	1.2	4

5/3 W1 échappement fermé en position centrale - commande et rappel par solénoïde



1/4	7	1250	2.5	10	10	-20	50	NBR	342N03	-	496131	-	3	3	430	1.2	4
1/4	7	1250	2.5	10	10	-20	50	NBR	342N03	-	496482	-	3	3	430	1.2	4
1/4	7	1250	2.5	10	10	-20	50	NBR	342N03	-	496637	2-22	3	3	430	1.2	4

5/3 W3 échappement ouvert en position centrale commande et rappel par solénoïde



1/4	7	1250	2.5	10	10	-20	50	NBR	343N03	-	496131	-	3	3	430	1.2	4
-----	---	------	-----	----	----	-----	----	-----	--------	---	--------	---	---	---	-----	-----	---

Veuillez consulter la section « Comment passer une commande » à la fin du chapitre bobines.

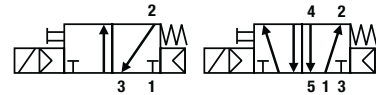
Vannes NAMUR G1/4"

Versions commandées par solénoïde
Séries N33-N35

Raccord	Orifice Ø	Q _n	Pression différentielle admissible (bar) maxi			Température du fluide		Matière Clapet	Numéro de référence			Zone ATEX	Puissance (Watt)		Poids (g)	Groupe Elect.	Dim. Ref.
			min	DC=	AC~	Min °C	Max °C		Vanne sans com. manuelle	Vanne avec com. manuelle	Boîtier		Bobine	DC=			
G	mm	l/min	min	DC=	AC~	Min °C	Max °C						DC=	AC~			

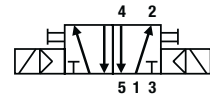
3/2 <=> 5/2 avec plaque de conversion - Commandée par solénoïde

Rappel combiné ressort et pneumatique (monostable)



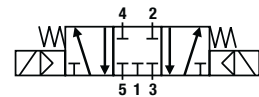
1/4	7	1250	2.5	10	10	-20	50	NBR	341N3502	341N35	2995	481865	-	9	8	480	2	5
1/4	7	1250	2.5	10	10	-20	50	NBR	341N3502	341N35	2995	495870	2-22	9	8	500	2	5
1/4	7	1250	2.5	10	10	-20	50	NBR	341N3502	341N35	-	495905	1-21	8	8	740	2	-
1/4	7	1250	2.5	10	10	-20	50	NBR	341N3590		-	483580.01	1-21	0.5-3	-	560	7	5
1/4	7	1250	2.5	10	10	-20	50	NBR	341N3590		-	495910	1-21	0.3-3	-	920	8	-
1/4	7	1250	2.5	10	10	-20	50	NBR	341N3590		-	495900	1-21	2	2,5	920	6	-
1/4	7	1250	2.5	10	10	-20	50	NBR	341N3596	341N3597	2995	482740	-	1,6	-	480	6	5
1/4	7	1250	2.5	10	10	-20	50	NBR	341N3596	341N3597	2995	496125	2-22	1,6	-	500	6	5
1/4	7	1250	2.5	10	10	-20	50	NBR	341N3596	341N3597	-	495910	1-21	0.3-3	-	920	8	-
1/4	7	1250	2.5	10	10	-20	50	NBR	341N3596	341N3597	-	495900	1-21	2	2,5	920	6	-

5/2 Commande et rappel par solénoïde (bistable)



1/4	7	1250	2.5	10	10	-20	50	NBR		347N33	2995	481865	-	9	8	750	2	6
1/4	7	1250	2.5	10	10	-20	50	NBR		347N33	2995	495870	2-22	9	8	790	2	6
1/4	7	1250	2.5	10	10	-20	50	NBR		347N33	-	495905	1-21	8	8	1270	2	-
1/4	7	1250	2.5	10	10	-20	50	NBR	347N3390		-	483580.01	1-21	0.5-3	-	790	7	6
1/4	7	1250	2.5	10	10	-20	50	NBR	347N3390		-	495910	1-21	0.3-3	-	1420	8	-
1/4	7	1250	2.5	10	10	-20	50	NBR	347N3390		-	495900	1-21	2	2,5	1420	6	-
1/4	7	1250	2.5	10	10	-20	50	NBR	347N3396	347N3397	2995	482740	-	1,6	-	750	6	6
1/4	7	1250	2.5	10	10	-20	50	NBR	347N3396	347N3397	2995	496125	2-22	1,6	-	790	6	6
1/4	7	1250	2.5	10	10	-20	50	NBR	347N3396	347N3397	-	495910	1-21	0.3-3	-	1420	8	-
1/4	7	1250	2.5	10	10	-20	50	NBR	347N3396	347N3397	-	495900	1-21	2	2,5	1420	6	-

5/3 W1 échappement Fermé en position centrale commande et rappel par solénoïde



1/4	7	1250	2.5	10	10	-20	50	NBR		342N33	2995	481865	-	9	8	750	2	6
1/4	7	1250	2.5	10	10	-20	50	NBR		342N33	2995	495870	2-22	9	8	790	2	6
1/4	7	1250	2.5	10	10	-20	50	NBR		342N33	-	495905	1-21	8	8	1270	2	-
1/4	7	1250	2.5	10	10	-20	50	NBR	342N3396	342N3397	2995	482740	-	1,6	-	750	6	6
1/4	7	1250	2.5	10	10	-20	50	NBR	342N3396	342N3397	2995	496125	2-22	1,6	-	790	6	6
1/4	7	1250	2.5	10	10	-20	50	NBR	342N3396	342N3397	-	495910	1-21	0.3-3	-	1420	8	-
1/4	7	1250	2.5	10	10	-20	50	NBR	342N3396	342N3397	-	495900	1-21	2	2,5	1420	6	-

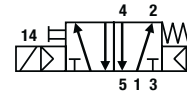
Veuillez consulter la section « Comment passer une commande » à la fin du chapitre bobines.

Vannes NAMUR G1/2"

Versions commandées par solénoïde
Serie N04

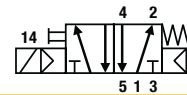
Raccord	Orifice Ø	Q _N	Pression différentielle admissible (bar) maxi			Température de fluide		Matière Clapet	Numéro de référence			Atex Zone	Puissance (Watt)		Poids (g)	Groupe Elect.	Dim. Ref.
			min	DC=	AC~	Min °C	Max °C		Vanne sans com. manuelle	avec com. manuelle	Boîtier		Bobine	DC=			
G	mm	l/min															

3/2 commandée par solénoïde Rappel combiné ressort et pneumatique (monostable)



1/2	12	3000	2.5	10	10	-20	50	NBR	331N0402	331N04	-	496131	-	3	3	910	1.2	10
1/2	12	3000	2.5	10	10	-20	50	NBR	331N0402	331N04	-	496482	-	3	3	925	1.2	10
1/2	12	3000	2.5	10	10	-20	50	NBR	331N0402	331N04	-	496637	2-22	3	3	925	1.2	10

5/2 commandée par solénoïde Rappel combiné ressort et pneumatique (monostable)



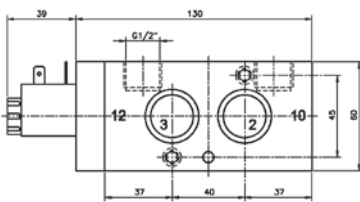
1/2	12	3000	2.5	10	10	-20	50	NBR		341N04	-	496131	-	3	3	910	1.2	11
1/2	12	3000	2.5	10	10	-20	50	NBR		341N04	-	496482	-	3	3	925	1.2	11
1/2	12	3000	2.5	10	10	-20	50	NBR		341N04	-	496637	2-22	3	3	925	1.2	11

5/2 Commande et rappel par solénoïde (bistable)

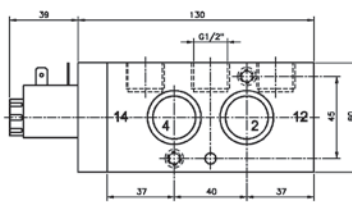


1/2	12	3000	2.5	10	10	-20	50	NBR		347N04	-	496131	-	3	3	1240	1.2	12
1/2	12	3000	2.5	10	10	-20	50	NBR		347N04	-	496482	-	3	3	1255	1.2	12
1/2	12	3000	2.5	10	10	-20	50	NBR		347N04	-	496637	2-22	3	3	1255	1.2	12

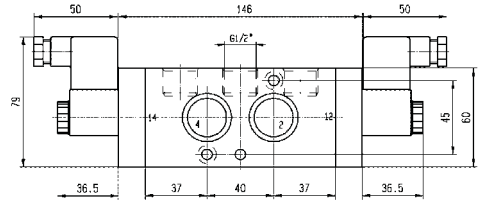
Dimensions Reference 10



Dimensions Reference 11



Dimensions Reference 12



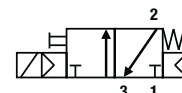
Veuillez consulter la section « Comment passer une commande » à la fin du chapitre bobines.

Vannes NAMUR G1/2"

Versions commandées par solénoïde
Série N34

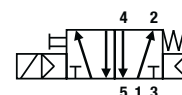
raccord	Orifice Ø	Q _n	Pression différentielle admissible (bar) maxi			Température du fluide		Matière Clapet	Numéro de référence			Zone Atex	Puissance (Watt)		Weight (g)	Groupe Elect.	Dim. Ref.
			min	DC=	AC~	Min °C	Max °C		Vanne		Boîtier		Bobine	DC=			
G	mm	l/min							sans com. manuelle	avec com. manuelle							

3/2 commandée par solénoïde Rappel combiné ressort et pneumatique (monostable)



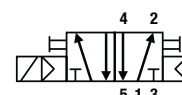
1/2	12	3000	2.5	10	10	-20	50	NBR	331N3402	331N34	2995	481865	-	9	8	810	2	13
1/2	12	3000	2.5	10	10	-20	50	NBR	331N3402	331N34	2995	495870	2-22	9	8	830	2	13
1/2	12	3000	2.5	10	10	-20	50	NBR	331N3402	331N34	-	495905	1-21	8	8	1150	2	-
1/2	12	3000	2.5	10	10	-20	50	NBR	331N3496	331N3497	2995	482740	-	1,6	-	810	6	13
1/2	12	3000	2.5	10	10	-20	50	NBR	331N3496	331N3497	2995	496125	2-22	1,6	-	830	6	13
1/2	12	3000	2.5	10	10	-20	50	NBR	331N3496	331N3497	-	495910	1-21	0.3-3	-	1150	8	-
1/2	12	3000	2.5	10	10	-20	50	NBR	331N3496	331N3497	-	495900	1-21	2	2,5	1150	6	-

5/2 commandée par solénoïde Rappel combiné ressort et pneumatique (monostable)



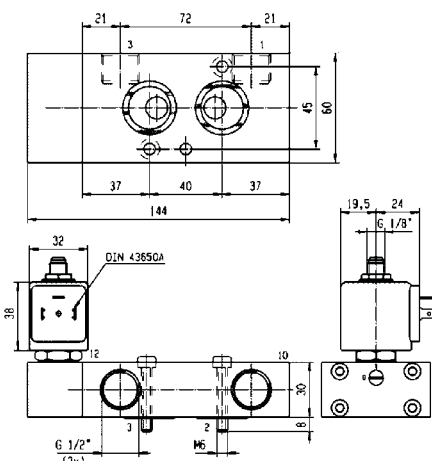
1/2	12	3000	2.5	10	10	-20	50	NBR	341N34	2995	481865	-	9	8	810	2	14	
1/2	12	3000	2.5	10	10	-20	50	NBR	341N34	2995	495870	2-22	9	8	830	2	14	
1/2	12	3000	2.5	10	10	-20	50	NBR	341N34	-	495905	1-21	8	8	1150	2	-	
1/2	12	3000	2.5	10	10	-20	50	NBR	341N3496	341N3497	2995	482740	-	1,6	-	810	6	14
1/2	12	3000	2.5	10	10	-20	50	NBR	341N3496	341N3497	2995	496125	2-22	1,6	-	830	6	14
1/2	12	3000	2.5	10	10	-20	50	NBR	341N3496	341N3497	-	495910	1-21	0.3-3	-	1150	8	-
1/2	12	3000	2.5	10	10	-20	50	NBR	341N3496	341N3497	-	495900	1-21	2	2,5	1150	6	-

5/2 Commande et rappel par solénoïde (bistable)

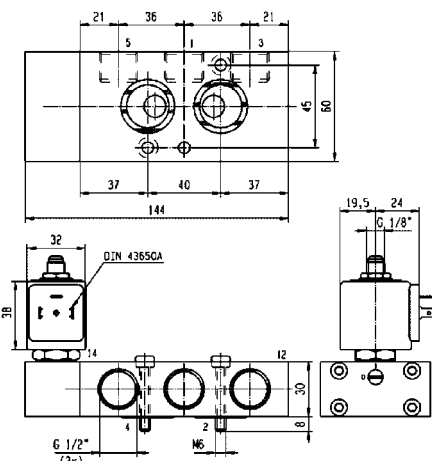


1/2	12	3000	2.5	10	10	-20	50	NBR	347N34	2995	481865	-	9	8	960	2	15	
1/2	12	3000	2.5	10	10	-20	50	NBR	347N34	2995	495870	2-22	9	8	1000	2	15	
1/2	12	3000	2.5	10	10	-20	50	NBR	347N34	-	495905	1-21	8	8	1640	2	-	
1/2	12	3000	2.5	10	10	-20	50	NBR	347N3496	347N3497	2995	482740	-	1,6	-	960	6	15
1/2	12	3000	2.5	10	10	-20	50	NBR	347N3496	347N3497	2995	496125	2-22	1,6	-	1000	6	15
1/2	12	3000	2.5	10	10	-20	50	NBR	347N3496	347N3497	-	495910	1-21	0.3-3	-	1640	8	-
1/2	12	3000	2.5	10	10	-20	50	NBR	347N3496	347N3497	-	495900	1-21	2	2,5	1640	6	-

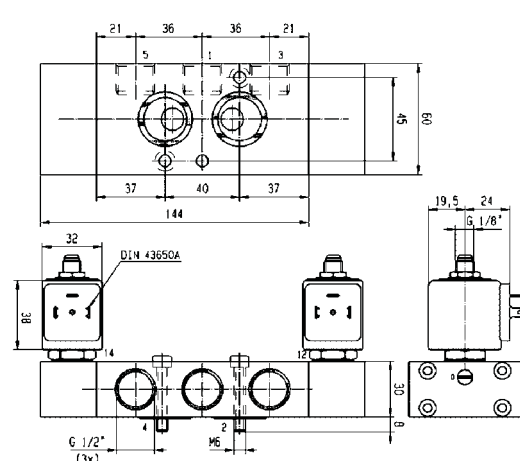
Dimensions Reference 13



Dimensions Reference 14



Dimensions Reference 15



Veillez consulter la section « Comment passer une commande » à la fin du chapitre bobines.