



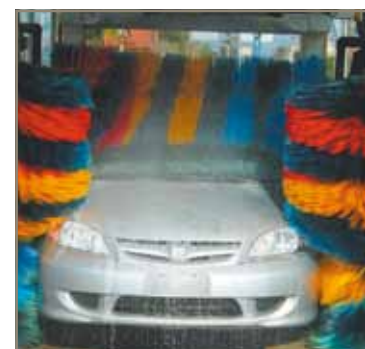
aerospace  
climate control  
electromechanical  
filtration  
fluid & gas handling  
hydraulics  
**pneumatics**  
process control  
sealing & shielding



# Vérins pneumatiques

Série P1P compacts - Ø20 à Ø100 mm  
Conformes à la norme ISO 21287

PDE2660TCFR Septembre 2014



ENGINEERING YOUR SUCCESS.

Caractéristiques .....	3 - 4
Données techniques	
Données techniques générales .....	5
Données d'exploitation et d'environnement .....	5
Spécification des matériaux .....	5
Forces des vérins .....	6
Guide des applications .....	7
Références de commande .....	8
Longueurs de course standard .....	8
Références communes	
Double effet avec tige de piston taraudée femelle .....	9
Double effet avec tige de piston guidée .....	10
Simple effet avec tige de piston taraudée femelle .....	11
Double effet avec tige de piston traversante taraudée femelle .....	12
Double effet basses températures avec tige de piston taraudée femelle .....	13
Double effet hautes températures avec tige de piston taraudée femelle .....	14
Dimensions	
Double effet avec tige de piston taraudée femelle - 20 - 63 mm .....	15
Double effet avec tige de piston guidée - 20 - 63 mm .....	15
Double effet avec tige de piston fileté mâle - 20 - 63 mm .....	15
Double effet avec tige de piston taraudée femelle - 80 - 100 mm .....	16
Double effet avec anti-rotation - 80 - 100 mm .....	16
Double effet avec tige de piston fileté mâle - 80 - 100 mm .....	16
Fixations	
Brides MF1/MF2 .....	17
Equerres MS1 .....	17
Tenon avec palier fixe AB3 .....	18
Chape arrière MP2 .....	18
Tenon arrière MP4 .....	19
Chape arrière GA .....	19
Tenon à rotule AB5 .....	20
Tenon arrière à rotule .....	20
Plaque d'association .....	21
Cilleton à rotule AP6 .....	22
Chape de tige AP2 .....	22
Chape compensatrice .....	23
Écrou de tige .....	23
Accessoires	
Capteurs .....	25 - 27
Kits de maintenance .....	28
Qualité de l'air .....	29

## **AVERTISSEMENT**

UNE PANNE, UN MAUVAIS CHOIX OU UN USAGE INCORRECT DES PRODUITS ET/OU SYSTÈMES DÉCRITS DANS LE PRÉSENT DOCUMENT OU DES ARTICLES ASSOCIÉS PEUVENT ENTRAÎNER LA MORT, DES BLESSURES ET DES DOMMAGES MATÉRIELS.

Ce document et d'autres informations de Parker-Hannifin Corporation, ses filiales et distributeurs agréés, proposent des options de produits et/ou de systèmes destinées aux utilisateurs possédant de solides connaissances techniques. Il est important d'analyser tous les aspects de votre application, y compris les conséquences de tout type de panne, et d'examiner les informations relatives au produit ou au système dans le catalogue de produits actuel. Étant donné la diversité des conditions d'exploitation et des applications de ces produits ou systèmes, l'utilisateur, de par son analyse et les tests qu'il a effectués, est seul responsable du choix final des produits et des systèmes, ainsi que de leur conformité à toutes les exigences en termes de performances, de sécurité et d'avertissement.

Les produits décrits dans le présent document, y compris et sans limitation, leurs fonctions, caractéristiques, conceptions, disponibilité et tarifs, peuvent être modifiés à tout moment et sans préavis par Parker Hannifin Corporation et ses filiales.

## **Offre de vente**

Les articles décrits dans le présent document sont offerts à la vente par Parker Hannifin Corporation, ses filiales ou ses distributeurs agréés. Cette offre et son acceptation sont régies par les dispositions énoncées sur la page distincte du présent document, intitulée "Offre de vente".



### Vérin compact P1P conforme à la norme ISO 21287

C'est une gamme complète de vérins compacts ISO 21287 mis au point de manière à satisfaire aux exigences les plus strictes en matière de qualité et de performances. La conception soignée apportée à chaque détail procure un fonctionnement et une durée de vie de premier ordre.

### Caractéristiques

- Conformité à la norme ISO 21287 et disponibilité au niveau mondial grâce à l'organisation internationale Parker Hannifin.
- 4 tailles d'alésage de 20, 25, 32, 40, 50, 63, 80 et 100 mm.
- Une des gammes de tailles et de versions les plus étendues pour une grande diversité d'applications.
- Conception résistante à la corrosion avec flasques et corps en aluminium anodisé, et tige de piston en acier inoxydable.
- Longue durée de vie grâce à des matériaux, des surfaces et une technologie d'étanchéité de haute qualité et ayant fait ses preuves.
- Encombrement réduit et nombreuses autres solutions d'installation pour un usage souple en espace restreint.
- L'amortissement élastique efficace absorbant l'énergie résiduelle permet des vitesses élevées et des temps de cycle courts.
- Exploitation fluide et peu bruyante grâce à un matériau élastique dans les flasques du piston.
- Capteurs encastrables internationaux P8S-G sur toutes les faces permettant un montage souple et compact et assurant une protection mécanique.
- La gamme P1P convient aux applications de transformation, d'emballage et de manutention dans l'industrie alimentaire car le graissage initial s'effectue à l'aide d'une graisse homologuée pour un usage alimentaire.

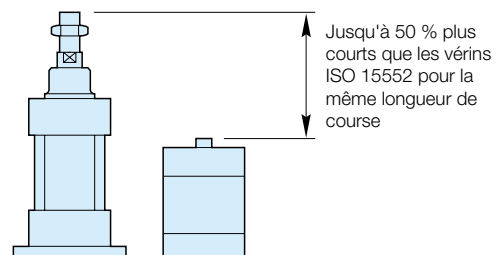
### Haute qualité

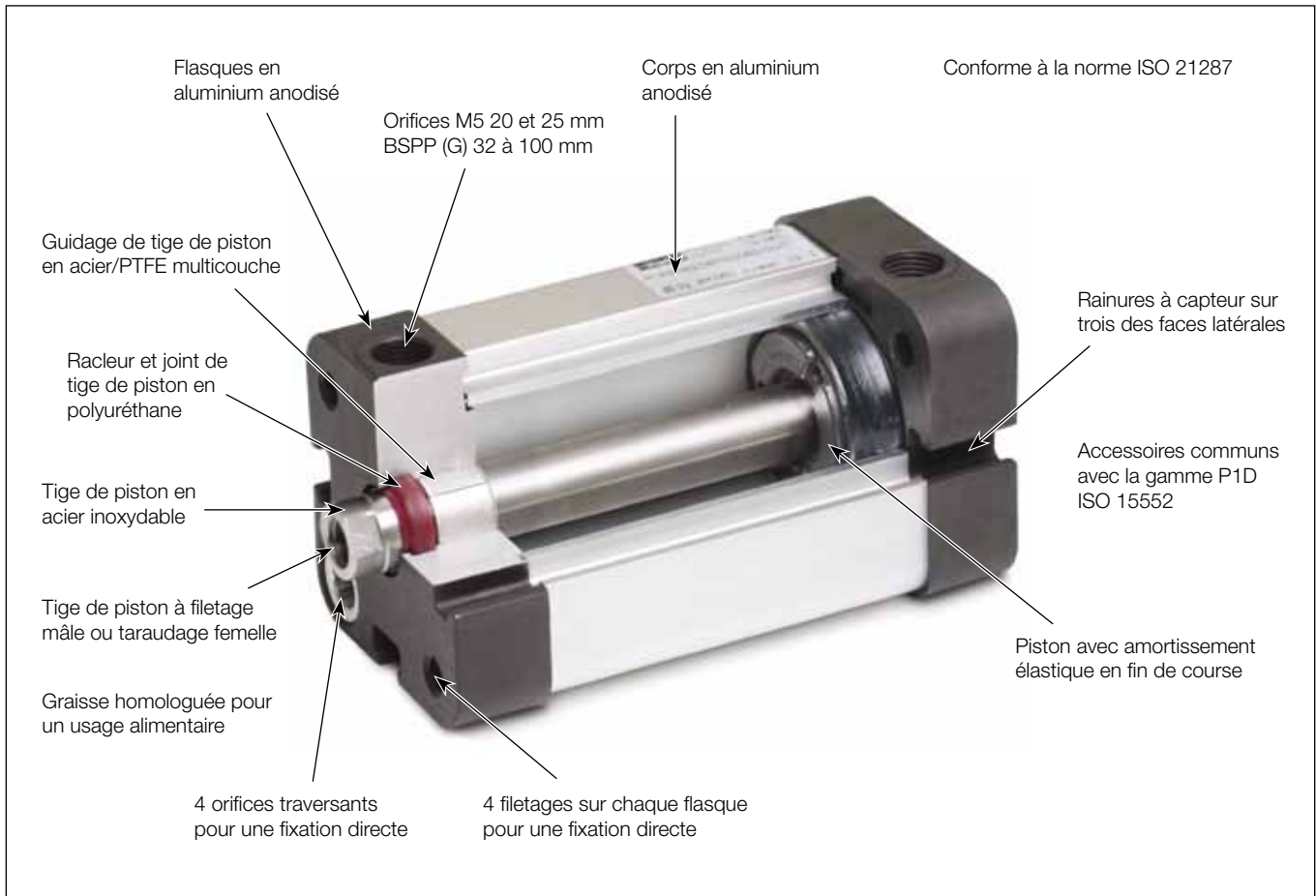
Fiabilité et longue durée de vie sont les qualités essentielles de n'importe quel vérin pneumatique. C'est pourquoi nous avons apporté à chaque détail des vérins P1P la plus haute qualité possible, en nous appuyant sur 40 années d'expérience et des essais approfondis. La conception repose sur les principes importants mentionnés ci-dessous.

- Conception et matériaux d'étanchéité éprouvés sur l'ensemble du vérin. La maîtrise de la technologie de l'étanchéité au sein de Parker Hannifin est à la base des solutions tribologiques de pointe et éprouvées pour tous nos actionneurs pneumatiques.
- Corps profilé en aluminium anodisé avec surface interne extrafine et dure pour des conditions d'exploitation optimales.
- Flasques et corps profilé avec anodisation externe pour une excellente résistance à la corrosion.
- Tige de piston en acier inoxydable pour un usage polyvalent en environnement corrosif.

### Encombrement réduit pour un usage polyvalent

Grâce à un encombrement axial très réduit, il est possible d'utiliser les vérins P1P dans des applications très diverses. Notez que les vérins P1P sont jusqu'à 50 % plus courts que les vérins ISO 15552 pour la même longueur de course. Cette caractéristique est particulièrement avantageuse dans les machines ou les chaînes de production présentant des espaces restreints. La gamme P1P est une famille de vérins réellement polyvalents.

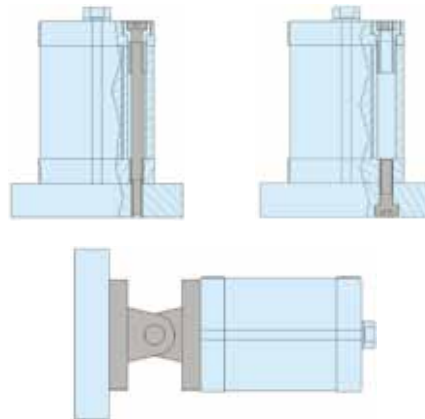




### Souplesse d'installation

La nouvelle gamme de vérins compacts P1P offre de nombreuses possibilités d'installation mécanique.

- Le corps du vérin est percé d'orifices. Utiliser ces orifices pour fixer le vérin en passant les vis dans les filetages sur la face située à l'arrière du vérin.
- Chaque extrémité des orifices traversants identiques présente des filetages femelles. Ceux-ci peuvent être utilisés pour le bridage de l'actionneur par la face avant ou arrière.
- La gamme étendue des fixations des vérins ISO 15552 peut être utilisée avec des vérins P1P d'alésage 20-100 mm. Il s'agit par exemple de fixations à patte et à bride, ainsi que des fixations MP2 et MP4 pour les applications articulées.

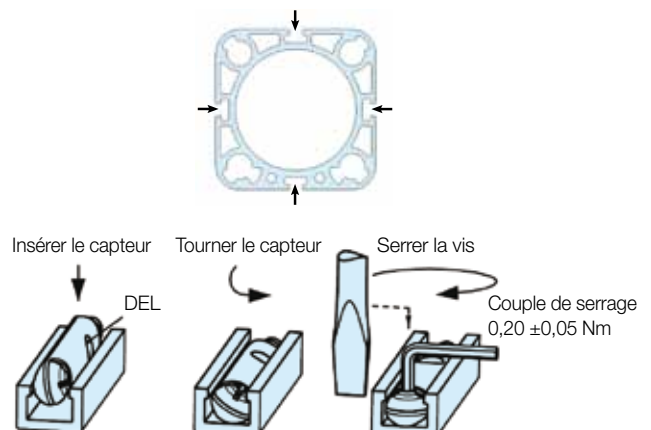


### Gamme de capteurs encastrables P8S

La gamme des capteurs P8S convient aux produits de la gamme des vérins P1P ainsi qu'à la plupart de nos gammes de vérins pneumatiques. Cette solution simplifie votre commande, votre stock et le remplacement des capteurs.

Les rainures à capteur sont conçues de manière à ce que les capteurs P8S s'y encastrant, facilitant ainsi les opérations de montage et de mise en service. Des rainures à capteur sont prévues sur les quatre faces latérales pour une souplesse et une adaptation optimales à chaque application.

La gamme étendue des capteurs P8S comprend des capteurs Reed et à semi-conducteurs, des versions à câble volant avec câble de 3 et 10 mètres ainsi que des versions "queue de cochon" avec connecteurs M8 et M12. Il existe très certainement un capteur adapté à votre application.



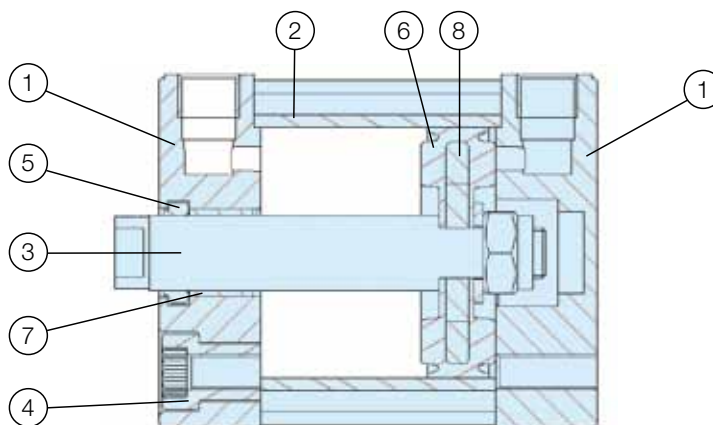
## Données techniques générales

Type de produit	Vérin compact conforme à la norme ISO 21287	
Alésage	20 - 100 mm	
Course	1 - 500 mm	
Versions	P1PS...DS	Double effet
	P1PG...DS	Double effet avec tige de piston guidée
	P1PS...SS	Simple effet tige rentrée au repos (dia. 20 à 63 mm)
	P1PS...TS	Simple effet tige sortie au repos (dia. 20 à 63 mm)
	P1PS...KS	Tige traversante
	P1PS...DF	Hautes températures
	P1PS...DL	Basses températures
Amortissement	Amortissement élastique	
Détection de position	Capteur de proximité	
Installation	Directe	Orifices traversants
		Taroudage sur les flasques avant et arrière
	Accessoires	Fixations du vérin et sur la tige de piston
Position de fixation	N'importe laquelle	

## Données d'exploitation et d'environnement

Milieu d'exploitation	Pour garantir la durée de vie la plus longue possible et une exploitation sans problème, il convient d'utiliser de l'air comprimé sec et filtré répondant à la norme de qualité ISO 8573-1:2010, classe 3.4.3. Cette norme spécifie un point de rosée à 3 °C pour une exploitation en intérieur (un point de rosée inférieur doit être sélectionné pour une exploitation en extérieur) et cadre avec la qualité de l'air fourni par la plupart des compresseurs classiques possédant un filtre standard	
Pression de fonctionnement	0,5 bar à 10 bar	
Température ambiante	Version standard	-20°C à +80°C
	Hautes températures	-10°C à +120°C
	Basses températures	-40°C à +80°C
Prélubrifié	Lubrification supplémentaire non nécessaire en temps normal. En cas de lubrification supplémentaire, celle-ci doit être continue.	
Résistance à la corrosion	Haute résistance à la corrosion et aux produits chimiques. Les matériaux et le traitement des surfaces ont été sélectionnés en vue d'applications industrielles faisant souvent appel à des solvants et des détergents.	

## Spécification des matériaux



Pos.	Pièce	Caractéristique	
1	Flasques	Aluminium anodisé	
2	Corps	Aluminium anodisé	
3	Tige de piston	Acier inoxydable, DIN X 10 CrNiS 18 9	
4	Vis de flasque	Acier zingué	
5	Joint de tige de piston	Standard	Polyuréthane (PUR)
		Hautes températures	Fluorocarbène (FPM)
		Basses températures	Polyuréthane (PUR)
6	Piston / joint de piston	Standard	Aluminium / Nitrile (NBR)
		Hautes températures	Aluminium / nitrile hydrogéné (HNBR)
		Basses températures	Aluminium / Nitrile (NBR)
7	Guidage de tige de piston	Acier/PTFE multicouche	
8	Aimant	Matériau magnétique avec revêtement plastique	
	Remarque sur les matériaux	Conformité RoHS	

## Forces des vérins, double effet

Alésage de vérin mm	Course	Alésage mm	Force théorique max. en N (bar)												
			Section cm <sup>2</sup>	1,0 bar	2,0 bar	3,0 bar	4,0 bar	5,0 bar	6,0 bar	7,0 bar	8,0 bar	9,0 bar	10,0 bar		
20	Double effet	+	20	10	3,1	31	63	94	126	157	188	220	251	283	314
			-	20	10	2,3	23	46	69	92	115	138	161	184	207
25	Double effet	+	25	10	4,9	49	98	147	196	245	295	344	393	442	491
			-	25	10	4,1	41	82	124	165	206	247	289	330	371
32	Double effet	+	32	12	8,0	80	161	241	322	402	483	563	643	724	804
			-	32	12	6,9	69	138	207	276	346	415	484	553	622
40	Double effet	+	40	12	12,6	126	251	377	503	628	754	880	1005	1131	1257
			-	40	12	11,4	114	229	343	457	572	686	800	915	1029
50	Double effet	+	50	16	19,6	196	393	589	785	982	1178	1374	1571	1767	1963
			-	50	16	17,6	176	352	529	705	881	1057	1234	1410	1586
63	Double effet	+	63	16	31,2	312	623	935	1247	1559	1870	2182	2494	2805	3117
			-	63	16	29,2	292	583	875	1166	1458	1750	2041	2333	2624
80	Double effet	+	80	20	50,3	503	1005	1508	2011	2513	3016	3518	4021	4524	5026
			-	80	20	47,1	471	942	1414	1885	2356	2827	3299	3770	4241
100	Double effet	+	100	25	78,5	785	1571	2356	3142	3927	4712	5498	6283	7069	7854
			-	100	25	73,6	736	1473	2209	2945	3682	4418	5154	5890	6627

+ = Course aller  
- = Course retour

Remarque : sélectionner une force théorique supérieure de 50-100 % à la force nécessaire.

## Données techniques

Désignation du vérin	Vérin alésage section		Section de tige de piston		Filetage de tige de piston	Masse totale		Consommation d'air litres <sup>(1)</sup>	Taille d'orifice
	mm	cm <sup>2</sup>	mm	cm <sup>2</sup>		pour course de 0 mm kg	supplément par course de 10 mm kg		
<b>PIPS...DS7G Double effet avec tige de piston taraudée femelle</b>									
P1PS020	20	3.1	10	0.78	M6 x 1.0	0.140	0.018	0.0405	M5
P1PS025	25	4.9	10	0.78	M6 x 1.0	0.170	0.022	0.0633	M5
P1PS032	32	8.0	12	1.1	M8 x 1.25	0.291	0.030	0.105	G1/8
P1PS040	40	12.6	12	1.1	M8 x 1.25	0.375	0.036	0.162	G1/8
P1PS050	50	19.6	16	2.0	M10 x 1.5	0.519	0.050	0.253	G1/8
P1PS063	63	31.2	16	2.0	M10 x 1.5	0.743	0.059	0.414	G1/8
P1PS080	80	50.3	20	3.1	M12 x 1.25	1.263	0.081	0.669	G1/8
P1PS100	100	78.5	25	4.9	M12 x 1.25	2.206	0.111	1.043	G1/8
<b>PIPS...DS8G Double effet avec tige de piston filetée mâle</b>									
P1PS020	20	3.1	10	0.78	M8 x 1.25	0.145	0.018	0.0405	M5
P1PS025	25	4.9	10	0.78	M8 x 1.25	0.179	0.022	0.0633	M5
P1PS032	32	8.0	12	1.1	M10 x 1.25	0.308	0.030	0.105	G1/8
P1PS040	40	12.6	12	1.1	M10 x 1.25	0.392	0.036	0.162	G1/8
P1PS050	50	19.6	16	2.0	M12 x 1.25	0.548	0.050	0.253	G1/8
P1PS063	63	31.2	16	2.0	M12 x 1.25	0.772	0.059	0.414	G1/8
P1PS080	80	50.3	20	3.1	M16 x 1.5	1.322	0.081	0.669	G1/8
P1PS100	100	50.3	25	4.9	M16 x 1.5	1.267	0.111	1.043	G1/8
<b>PIPG...DS7G Double effet avec tige de piston guidée</b>									
P1PG020	20	3.1	10	0.78	-	0.185	0.022	0.0405	M5
P1PG025	25	4.9	10	0.78	-	0.217	0.027	0.0633	M5
P1PG032	32	8.0	12	1.1	-	0.358	0.033	0.105	G1/8
P1PG040	40	12.6	12	1.1	-	0.455	0.039	0.162	G1/8
P1PG050	50	19.6	16	2.0	-	0.664	0.057	0.253	G1/8
P1PG063	63	31.2	16	2.0	-	0.930	0.067	0.414	G1/8
P1PG080	80	50.3	20	3.1	-	1.597	0.093	0.669	G1/8
P1PG100	100	50.3	25	4.9	-	1.679	0.123	1.043	G1/8

<sup>(1)</sup> Consommation d'air libre par course de 10 mm pour un aller-retour à 6 bar

## Sélection des composants

**Du vérin au distributeur :** le tableau ci-dessous contient des recommandations sur la sélection des distributeurs pneumatiques à la pression de 5,5 bar avec une perte de charge de 0,35 bar. Les valeurs figurant dans le tableau indiquent les valeurs correspondantes en Cv.

### Distributeurs Moduflex

- Distributeurs indépendants, manifolds compacts ou configurations à grands manifolds disponibles
- Cv entre 0,18 et 0,80
- Modules périphériques disponibles — régulation de débit, régulation de pression, clapets anti retour pilotés et générateurs de vide



Vitesse de vérin (mm/s)	Alésage du vérin (mm)							
	20	25	32	40	50	63	80	100
50	0.01	0.02	0.03	0.04	0.06	0.10	0.16	0.26
100	0.02	0.03	0.05	0.08	0.13	0.20	0.33	0.51
150	0.03	0.05	0.08	0.12	0.19	0.30	0.49	0.77
200	0.04	0.06	0.10	0.16	0.26	0.41	0.65	1.02
250	0.05	0.08	0.13	0.20	0.32	0.51	0.82	1.28
300	0.06	0.10	0.16	0.25	0.38	0.61	0.98	1.53
350	0.07	0.11	0.18	0.29	0.45	0.71	1.15	1.79
400	0.08	0.13	0.21	0.33	0.51	0.81	1.31	2.04
450	0.09	0.14	0.24	0.37	0.58	0.91	1.47	2.30
500	0.10	0.16	0.26	0.41	0.64	1.01	1.64	2.56
	Taille 1			Taille 2		Voir système de soupapes plus grand		

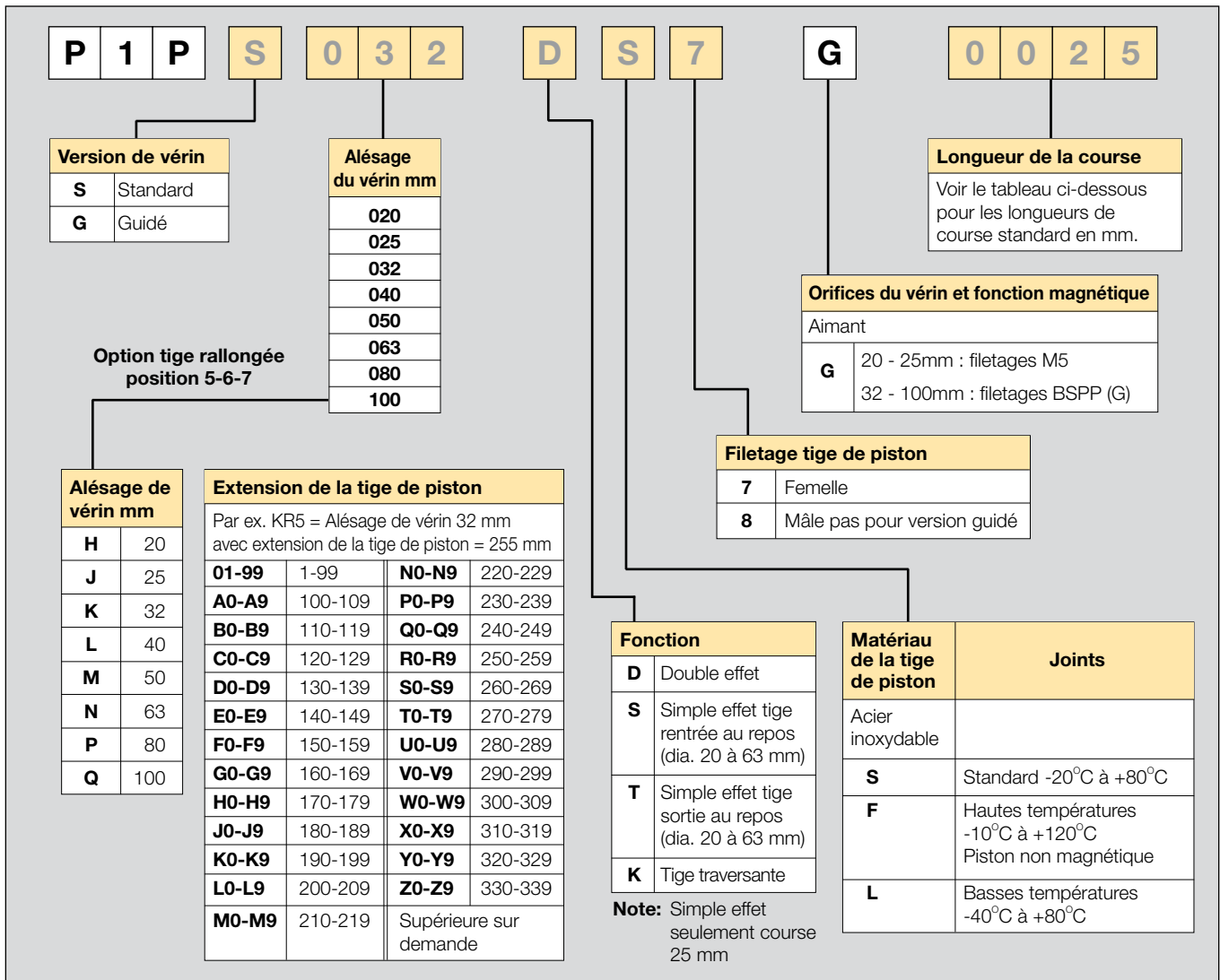
### Distributeurs ISYS Micro / ISO

- ISYS Micro, Cv entre 0,30 et 0,35
- Bus de terrain système ISYS Net, bus de communication Turck, Sub-D 25 broches ou options économiques de bus de terrain Moduflex disponibles
- ISYS ISO propose 5 tailles avec Cv entre 0,55 et 6,0

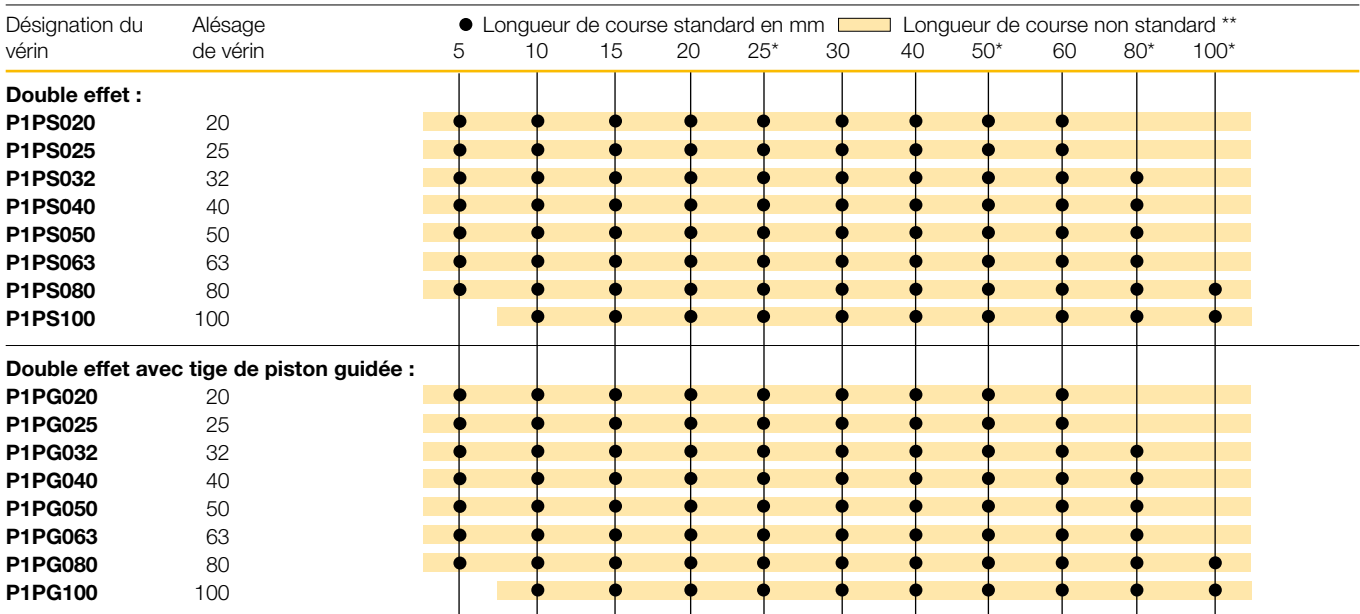


Vitesse de vérin (mm/s)	Taille d'alésage de vérin								Gamme de soupapes
	20	25	32	40	50	63	80	100	
50	0.01	0.02	0.03	0.04	0.06	0.10	0.16	0.26	Isys Micro
100	0.02	0.03	0.05	0.08	0.13	0.20	0.33	0.51	HB
150	0.03	0.05	0.08	0.12	0.19	0.30	0.49	0.77	HA
200	0.04	0.06	0.10	0.16	0.26	0.41	0.65	1.02	H1
250	0.05	0.08	0.13	0.20	0.32	0.51	0.82	1.28	H2
300	0.06	0.10	0.16	0.25	0.38	0.61	0.98	1.53	
350	0.07	0.11	0.18	0.29	0.45	0.71	1.15	1.79	
400	0.08	0.13	0.21	0.33	0.51	0.81	1.31	2.04	
450	0.09	0.14	0.24	0.37	0.58	0.91	1.47	2.30	
500	0.10	0.16	0.26	0.41	0.64	1.01	1.64	2.56	

Références de commande :



Longueur de course standard



\* Longueurs de course standard en mm conformes à la norme ISO 4393

\*\* Course max. 500 mm



**Double effet version standard**

Les vérins compacts P1P ISO 21287 sont 50% plus court que les vérins conformes à la norme ISO 15552. Ils sont conçus pour être utilisés dans une vaste gamme d'applications.

- Diamètres 20 à 100 mm
- Conformes à la norme ISO 21287
- Résiste à la corrosion grâce au recours à l'aluminium anodisé et à l'acier inoxydable
- Piston magnétique en standard
- L'amortissement élastique permet des vitesses élevées et des temps de cycle courts
- Fixation directe avec orifices et filetages traversants
- Gamme complète de fixations et de capteurs

**Double effet - Tige de piston taraudée femelle****Ø20mm - (M5)**

Course mm	Réf. de commande
5	P1PS020DS7G0005
10	P1PS020DS7G0010
15	P1PS020DS7G0015
20	P1PS020DS7G0020
25	P1PS020DS7G0025
30	P1PS020DS7G0030
40	P1PS020DS7G0040
50	P1PS020DS7G0050
60	P1PS020DS7G0060

**Ø25mm - (M5)**

Course mm	Réf. de commande
5	P1PS025DS7G0005
10	P1PS025DS7G0010
15	P1PS025DS7G0015
20	P1PS025DS7G0020
25	P1PS025DS7G0025
30	P1PS025DS7G0030
40	P1PS025DS7G0040
50	P1PS025DS7G0050
60	P1PS025DS7G0060

**Ø32mm - (G1/8)**

Course mm	Réf. de commande
5	P1PS032DS7G0005
10	P1PS032DS7G0010
15	P1PS032DS7G0015
20	P1PS032DS7G0020
25	P1PS032DS7G0025
30	P1PS032DS7G0030
40	P1PS032DS7G0040
50	P1PS032DS7G0050
60	P1PS032DS7G0060
80	P1PS032DS7G0080

**Ø40mm - (G1/8)**

Course mm	Réf. de commande
5	P1PS040DS7G0005
10	P1PS040DS7G0010
15	P1PS040DS7G0015
20	P1PS040DS7G0020
25	P1PS040DS7G0025
30	P1PS040DS7G0030
40	P1PS040DS7G0040
50	P1PS040DS7G0050
60	P1PS040DS7G0060
80	P1PS040DS7G0080

**Ø50mm - (G1/8)**

Course mm	Réf. de commande
5	P1PS050DS7G0005
10	P1PS050DS7G0010
15	P1PS050DS7G0015
20	P1PS050DS7G0020
25	P1PS050DS7G0025
30	P1PS050DS7G0030
40	P1PS050DS7G0040
50	P1PS050DS7G0050
60	P1PS050DS7G0060
80	P1PS050DS7G0080

**Ø63mm - (G1/8)**

Course mm	Réf. de commande
5	P1PS063DS7G0005
10	P1PS063DS7G0010
15	P1PS063DS7G0015
20	P1PS063DS7G0020
25	P1PS063DS7G0025
30	P1PS063DS7G0030
40	P1PS063DS7G0040
50	P1PS063DS7G0050
60	P1PS063DS7G0060
80	P1PS063DS7G0080

**Ø80mm - (G1/8)**

Course mm	Réf. de commande
5	P1PS080DS7G0005
10	P1PS080DS7G0010
15	P1PS080DS7G0015
20	P1PS080DS7G0020
25	P1PS080DS7G0025
30	P1PS080DS7G0030
40	P1PS080DS7G0040
50	P1PS080DS7G0050
60	P1PS080DS7G0060
80	P1PS080DS7G0080
100	P1PS080DS7G0100

**Ø100mm - (G1/8)**

Course mm	Réf. de commande
10	P1PS100DS7G0010
15	P1PS100DS7G0015
20	P1PS100DS7G0020
25	P1PS100DS7G0025
30	P1PS100DS7G0030
40	P1PS100DS7G0040
50	P1PS100DS7G0050
60	P1PS100DS7G0060
80	P1PS100DS7G0080
100	P1PS100DS7G0100

**Capteurs**

**Note :** Voir page 25.

## Double effet version guidée

Les vérins compacts P1P ISO 21287 intègrent un guidage anti-rotation de la tige de piston pour accepter des charges et des couples plus importants sur la plaque avant. Ils sont conçus pour être utilisés dans une vaste gamme d'applications.



## Double effet - Version guidée

## Ø20mm - (M5)

Course mm	Réf. de commande
5	P1PG020DS7G0005
10	P1PG020DS7G0010
15	P1PG020DS7G0015
20	P1PG020DS7G0020
25	P1PG020DS7G0025
30	P1PG020DS7G0030
40	P1PG020DS7G0040
50	P1PG020DS7G0050
60	P1PG020DS7G0060

## Ø25mm - (M5)

Course mm	Réf. de commande
5	P1PG025DS7G0005
10	P1PG025DS7G0010
15	P1PG025DS7G0015
20	P1PG025DS7G0020
25	P1PG025DS7G0025
30	P1PG025DS7G0030
40	P1PG025DS7G0040
50	P1PG025DS7G0050
60	P1PG025DS7G0060

## Ø32mm - (G1/8)

Course mm	Réf. de commande
5	P1PG032DS7G0005
10	P1PG032DS7G0010
15	P1PG032DS7G0015
20	P1PG032DS7G0020
25	P1PG032DS7G0025
30	P1PG032DS7G0030
40	P1PG032DS7G0040
50	P1PG032DS7G0050
60	P1PG032DS7G0060
80	P1PG032DS7G0080

## Ø40mm - (G1/8)

Course mm	Réf. de commande
5	P1PG040DS7G0005
10	P1PG040DS7G0010
15	P1PG040DS7G0015
20	P1PG040DS7G0020
25	P1PG040DS7G0025
30	P1PG040DS7G0030
40	P1PG040DS7G0040
50	P1PG040DS7G0050
60	P1PG040DS7G0060
80	P1PG040DS7G0080

## Ø50mm - (G1/8)

Course mm	Réf. de commande
5	P1PG050DS7G0005
10	P1PG050DS7G0010
15	P1PG050DS7G0015
20	P1PG050DS7G0020
25	P1PG050DS7G0025
30	P1PG050DS7G0030
40	P1PG050DS7G0040
50	P1PG050DS7G0050
60	P1PG050DS7G0060
80	P1PG050DS7G0080

## Ø63mm - (G1/8)

Course mm	Réf. de commande
5	P1PG063DS7G0005
10	P1PG063DS7G0010
15	P1PG063DS7G0015
20	P1PG063DS7G0020
25	P1PG063DS7G0025
30	P1PG063DS7G0030
40	P1PG063DS7G0040
50	P1PG063DS7G0050
60	P1PG063DS7G0060
80	P1PG063DS7G0080

## Ø80mm - (G1/8)

Course mm	Réf. de commande
5	P1PG080DS7G0005
10	P1PG080DS7G0010
15	P1PG080DS7G0015
20	P1PG080DS7G0020
25	P1PG080DS7G0025
30	P1PG080DS7G0030
40	P1PG080DS7G0040
50	P1PG080DS7G0050
60	P1PG080DS7G0060
80	P1PG080DS7G0080
100	P1PG080DS7G0100

## Ø100mm - (G1/8)

Course mm	Réf. de commande
10	P1PG100DS7G0010
15	P1PG100DS7G0015
20	P1PG100DS7G0020
25	P1PG100DS7G0025
30	P1PG100DS7G0030
40	P1PG100DS7G0040
50	P1PG100DS7G0050
60	P1PG100DS7G0060
80	P1PG100DS7G0080
100	P1PG100DS7G0100

## Capteurs



Note : Voir page 25.

## Simple effet

Les vérins compacts P1P ISO 21287 sont disponibles en version simple effet, tige rentrée ou sortie au repos. Ils sont conçus pour être utilisés dans une vaste gamme d'applications.



## Simple effet rentré au repos - Tige de piston taraudée femelle

## Ø20mm - (M5)

Course mm	Réf. de commande
25	P1PS020SS7G0025

## Ø25mm - (M5)

Course mm	Réf. de commande
25	P1PS025SS7G0025

## Ø32mm - (G1/8)

Course mm	Réf. de commande
25	P1PS032SS7G0025

## Ø40mm - (G1/8)

Course mm	Réf. de commande
25	P1PS040SS7G0025

## Ø50mm - (G1/8)

Course mm	Réf. de commande
25	P1PS050SS7G0025

## Ø63mm - (G1/8)

Course mm	Réf. de commande
25	P1PS063SS7G0025



## Simple effet sortie au repos - Tige de piston taraudée femelle

## Ø20mm - (M5)

Course mm	Réf. de commande
25	P1PS020TS7G0025

## Ø25mm - (M5)

Course mm	Réf. de commande
25	P1PS025TS7G0025

## Ø32mm - (G1/8)

Course mm	Réf. de commande
25	P1PS032TS7G0025

## Ø40mm - (G1/8)

Course mm	Réf. de commande
25	P1PS040TS7G0025

## Ø50mm - (G1/8)

Course mm	Réf. de commande
25	P1PS050TS7G0025

## Ø63mm - (G1/8)

Course mm	Réf. de commande
25	P1PS063TS7G0025

**Note:** Autres courses possibles sur demande mais proches des courses standard ci-dessus

## Capteurs



**Note :** Voir page 25.

## Double effet tige traversante

Les vérins compacts P1P ISO 21287 sont disponibles en version avec tige de piston traversante. Ils sont conçus pour être utilisés dans une vaste gamme d'applications.



## Double effet tige traversante - Tige de piston taraudée femelle

### Ø20mm - (M5)

Course mm	Réf. de commande
5	P1PS020KS7G0005
10	P1PS020KS7G0010
15	P1PS020KS7G0015
20	P1PS020KS7G0020
25	P1PS020KS7G0025
30	P1PS020KS7G0030
40	P1PS020KS7G0040
50	P1PS020KS7G0050
60	P1PS020KS7G0060

### Ø25mm - (M5)

Course mm	Réf. de commande
5	P1PS025KS7G0005
10	P1PS025KS7G0010
15	P1PS025KS7G0015
20	P1PS025KS7G0020
25	P1PS025KS7G0025
30	P1PS025KS7G0030
40	P1PS025KS7G0040
50	P1PS025KS7G0050
60	P1PS025KS7G0060

### Ø32mm - (G1/8)

Course mm	Réf. de commande
5	P1PS032KS7G0005
10	P1PS032KS7G0010
15	P1PS032KS7G0015
20	P1PS032KS7G0020
25	P1PS032KS7G0025
30	P1PS032KS7G0030
40	P1PS032KS7G0040
50	P1PS032KS7G0050
60	P1PS032KS7G0060
80	P1PS032KS7G0080

### Ø40mm - (G1/8)

Course mm	Réf. de commande
5	P1PS040KS7G0005
10	P1PS040KS7G0010
15	P1PS040KS7G0015
20	P1PS040KS7G0020
25	P1PS040KS7G0025
30	P1PS040KS7G0030
40	P1PS040KS7G0040
50	P1PS040KS7G0050
60	P1PS040KS7G0060
80	P1PS040KS7G0080

### Ø50mm - (G1/8)

Course mm	Réf. de commande
5	P1PS050KS7G0005
10	P1PS050KS7G0010
15	P1PS050KS7G0015
20	P1PS050KS7G0020
25	P1PS050KS7G0025
30	P1PS050KS7G0030
40	P1PS050KS7G0040
50	P1PS050KS7G0050
60	P1PS050KS7G0060
80	P1PS050KS7G0080

### Ø63mm - (G1/8)

Course mm	Réf. de commande
5	P1PS063KS7G0005
10	P1PS063KS7G0010
15	P1PS063KS7G0015
20	P1PS063KS7G0020
25	P1PS063KS7G0025
30	P1PS063KS7G0030
40	P1PS063KS7G0040
50	P1PS063KS7G0050
60	P1PS063KS7G0060
80	P1PS063KS7G0080

### Ø80mm - (G1/8)

Course mm	Réf. de commande
5	P1PS080KS7G0005
10	P1PS080KS7G0010
15	P1PS080KS7G0015
20	P1PS080KS7G0020
25	P1PS080KS7G0025
30	P1PS080KS7G0030
40	P1PS080KS7G0040
50	P1PS080KS7G0050
60	P1PS080KS7G0060
80	P1PS080KS7G0080
100	P1PS080KS7G0100

### Ø100mm - (G1/8)

Course mm	Réf. de commande
10	P1PS100KS7G0010
15	P1PS100KS7G0015
20	P1PS100KS7G0020
25	P1PS100KS7G0025
30	P1PS100KS7G0030
40	P1PS100KS7G0040
50	P1PS100KS7G0050
60	P1PS100KS7G0060
80	P1PS100KS7G0080
100	P1PS100KS7G0100

### Capteurs



Note : Voir page 25.

## Double effet hautes températures

Les vérins compacts P1P ISO 21287 sont disponibles en version hautes températures, piston non magnétique sans possibilité d'utiliser des détecteurs de proximité pour les fins de course. Ils sont conçus pour être utilisés dans une vaste gamme d'applications.



## Double effet hautes températures - Tige de piston taraudée femelle

## Ø20mm - (M5)

Course mm	Réf. de commande
5	P1PS020DF7G0005
10	P1PS020DF7G0010
15	P1PS020DF7G0015
20	P1PS020DF7G0020
25	P1PS020DF7G0025
30	P1PS020DF7G0030
40	P1PS020DF7G0040
50	P1PS020DF7G0050
60	P1PS020DF7G0060

## Ø25mm - (M5)

Course mm	Réf. de commande
5	P1PS025DF7G0005
10	P1PS025DF7G0010
15	P1PS025DF7G0015
20	P1PS025DF7G0020
25	P1PS025DF7G0025
30	P1PS025DF7G0030
40	P1PS025DF7G0040
50	P1PS025DF7G0050
60	P1PS025DF7G0060

## Ø32mm - (G1/8)

Course mm	Réf. de commande
5	P1PS032DF7G0005
10	P1PS032DF7G0010
15	P1PS032DF7G0015
20	P1PS032DF7G0020
25	P1PS032DF7G0025
30	P1PS032DF7G0030
40	P1PS032DF7G0040
50	P1PS032DF7G0050
60	P1PS032DF7G0060
80	P1PS032DF7G0080

## Ø40mm - (G1/8)

Course mm	Réf. de commande
5	P1PS040DF7G0005
10	P1PS040DF7G0010
15	P1PS040DF7G0015
20	P1PS040DF7G0020
25	P1PS040DF7G0025
30	P1PS040DF7G0030
40	P1PS040DF7G0040
50	P1PS040DF7G0050
60	P1PS040DF7G0040
80	P1PS040DF7G0050

## Ø50mm - (G1/8)

Course mm	Réf. de commande
5	P1PS050DF7G0005
10	P1PS050DF7G0010
15	P1PS050DF7G0015
20	P1PS050DF7G0020
25	P1PS050DF7G0025
30	P1PS050DF7G0030
40	P1PS050DF7G0040
50	P1PS050DF7G0050
60	P1PS050DF7G0060
80	P1PS050DF7G0080

## Ø63mm - (G1/8)

Course mm	Réf. de commande
5	P1PS063DF7G0005
10	P1PS063DF7G0010
15	P1PS063DF7G0015
20	P1PS063DF7G0020
25	P1PS063DF7G0025
30	P1PS063DF7G0030
40	P1PS063DF7G0040
50	P1PS063DF7G0050
60	P1PS063DF7G0060
80	P1PS063DF7G0080

## Ø80mm - (G1/8)

Course mm	Réf. de commande
5	P1PS080DF7G0005
10	P1PS080DF7G0010
15	P1PS080DF7G0015
20	P1PS080DF7G0020
25	P1PS080DF7G0025
30	P1PS080DF7G0030
40	P1PS080DF7G0040
50	P1PS080DF7G0050
60	P1PS080DF7G0060
80	P1PS080DF7G0080
100	P1PS080DF7G0100

## Ø100mm - (G1/8)

Course mm	Réf. de commande
10	P1PS100DF7G0010
15	P1PS100DF7G0015
20	P1PS100DF7G0020
25	P1PS100DF7G0025
30	P1PS100DF7G0030
40	P1PS100DF7G0040
50	P1PS100DF7G0050
60	P1PS100DF7G0060
80	P1PS100DF7G0080
100	P1PS100DF7G0100

## Double effet basses températures

Les vérins compacts P1P ISO 21287 sont disponibles en version basses températures. Ils sont conçus pour être utilisés dans une vaste gamme d'applications.



## Double effet basses températures - Tige de piston taraudée femelle

## Ø20mm - (M5)

Course mm	Réf. de commande
5	P1PS020DL7G0005
10	P1PS020DL7G0010
15	P1PS020DL7G0015
20	P1PS020DL7G0020
25	P1PS020DL7G0025
30	P1PS020DL7G0030
40	P1PS020DL7G0040
50	P1PS020DL7G0050
60	P1PS020DL7G0060

## Ø25mm - (M5)

Course mm	Réf. de commande
5	P1PS025DL7G0005
10	P1PS025DL7G0010
15	P1PS025DL7G0015
20	P1PS025DL7G0020
25	P1PS025DL7G0025
30	P1PS025DL7G0030
40	P1PS025DL7G0040
50	P1PS025DL7G0050
60	P1PS025DL7G0060

## Ø32mm - (G1/8)

Course mm	Réf. de commande
5	P1PS032DL7G0005
10	P1PS032DL7G0010
15	P1PS032DL7G0015
20	P1PS032DL7G0020
25	P1PS032DL7G0025
30	P1PS032DL7G0030
40	P1PS032DL7G0040
50	P1PS032DL7G0050
60	P1PS032DL7G0060
80	P1PS032DL7G0080

## Ø40mm - (G1/8)

Course mm	Réf. de commande
5	P1PS040DL7G0005
10	P1PS040DL7G0010
15	P1PS040DL7G0015
20	P1PS040DL7G0020
25	P1PS040DL7G0025
30	P1PS040DL7G0030
40	P1PS040DL7G0040
50	P1PS040DL7G0050
60	P1PS040DL7G0040
80	P1PS040DL7G0050

## Ø50mm - (G1/8)

Course mm	Réf. de commande
5	P1PS050DL7G0005
10	P1PS050DL7G0010
15	P1PS050DL7G0015
20	P1PS050DL7G0020
25	P1PS050DL7G0025
30	P1PS050DL7G0030
40	P1PS050DL7G0040
50	P1PS050DL7G0050
60	P1PS050DL7G0060
80	P1PS050DL7G0080

## Ø63mm - (G1/8)

Course mm	Réf. de commande
5	P1PS063DL7G0005
10	P1PS063DL7G0010
15	P1PS063DL7G0015
20	P1PS063DL7G0020
25	P1PS063DL7G0025
30	P1PS063DL7G0030
40	P1PS063DL7G0040
50	P1PS063DL7G0050
60	P1PS063DL7G0060
80	P1PS063DL7G0080

## Ø80mm - (G1/8)

Course mm	Réf. de commande
5	P1PS080DL7G0005
10	P1PS080DL7G0010
15	P1PS080DL7G0015
20	P1PS080DL7G0020
25	P1PS080DL7G0025
30	P1PS080DL7G0030
40	P1PS080DL7G0040
50	P1PS080DL7G0050
60	P1PS080DL7G0060
80	P1PS080DL7G0080
100	P1PS080DL7G0100

## Ø100mm - (G1/8)

Course mm	Réf. de commande
10	P1PS100DL7G0010
15	P1PS100DL7G0015
20	P1PS100DL7G0020
25	P1PS100DL7G0025
30	P1PS100DL7G0030
40	P1PS100DL7G0040
50	P1PS100DL7G0050
60	P1PS100DL7G0060
80	P1PS100DL7G0080
100	P1PS100DL7G0100

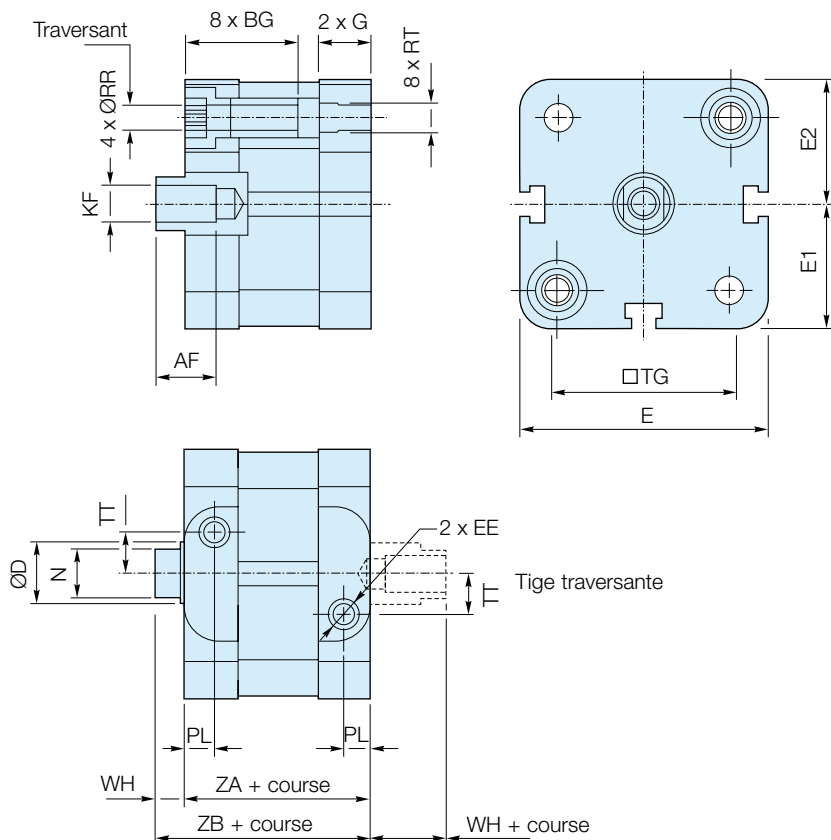
## Capteurs



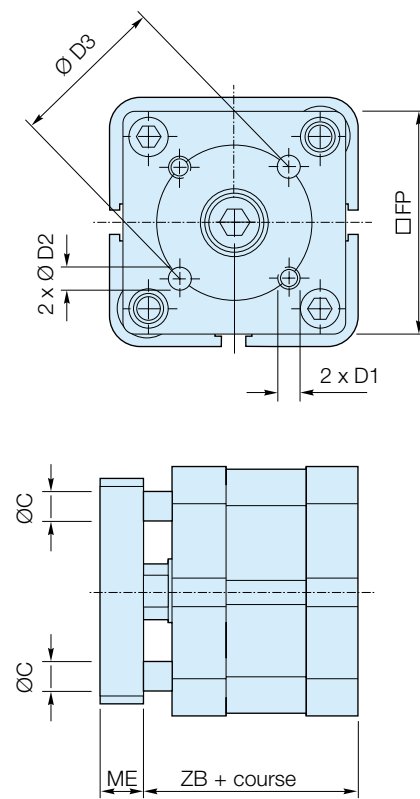
Note : Voir page 25.

Encombremments - Diamètres 20 à 63mm

P1PS...DS7G Double effet avec tige de piston taraudée femelle



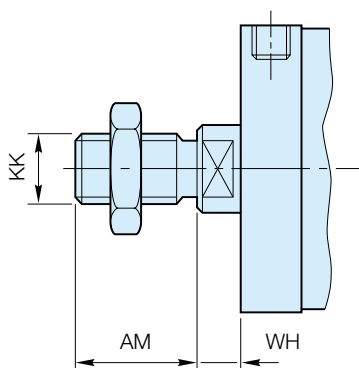
P1PG...DS Double effet avec tige de piston guidée



Taille d'alésage (mm)	AF	BG	ØC	ØD	D1	ØD2	ØD3	EE	E	E1	E2	FP	G	KF	ME	N	PL	ØRR	RT	TG	TT	WH	ZA	ZB
	min	min				H8										h14		min					± 0,3	± 0,6
Ø20	10	15	6	10	M4	4	17	M5	38,0	19,0	19,1	35	11,60	M6	8	8	7,6	4,1	M5	22,0	4,0	6	37	43
Ø25	10	15	6	10	M5	5	22	M5	41,0	20,5	20,6	38	11,90	M6	8	8	7,5	4,1	M5	26,0	5,5	6	39	45
Ø32	12	16	6	12	M5	5	28	G1/8	49,4	24,7	24,9	45	15,25	M8	10	10	7,8	5,1	M6	32,5	6,5	7	44	51
Ø40	12	16	6	12	M5	5	33	G1/8	56,0	28,0	28,5	50	15,25	M8	10	10	8,0	5,1	M6	38,0	8,0	7	45	52
Ø50	16	16	8	16	M6	6	42	G1/8	67,0	33,5	33,7	60	14,30	M10	12	13	7,7	6,4	M8	46,5	11,0	8	45	53
Ø63	16	16	8	16	M6	6	50	G1/8	79,0	39,5	39,8	70	16,30	M10	12	13	8,0	6,4	M8	56,5	16,0	8	49	57

Note: les encombrements pour la version simple effet en course 25 mm sont identiques à la version double effet.

P1PS...DS8G Double effet avec tige de piston fileté mâle

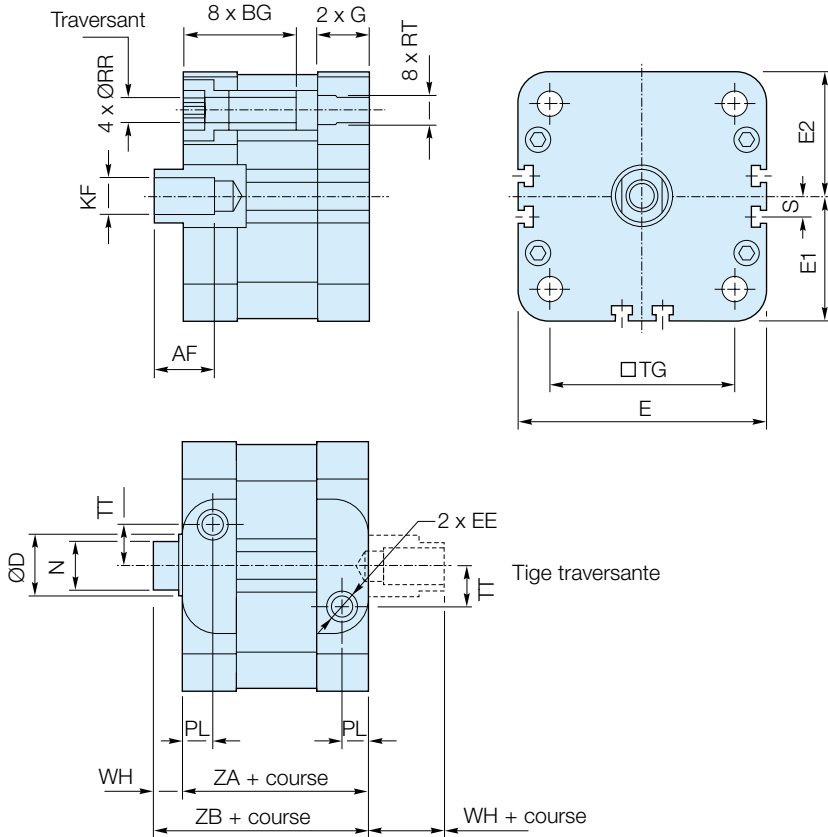


Taille d'alésage (mm)	AM	WH		KK
	+0 -0.5	nom.	tol.	
Ø20	16	6	± 1,6	M8 x 1,25
Ø25	16	6	± 1,6	M8 x 1,25
Ø32	19	7	± 1,6	M10 x 1,25
Ø40	19	7	± 1,6	M10 x 1,25
Ø50	22	8	± 1,6	M12 x 1,25
Ø63	22	8	± 1,6	M12 x 1,25

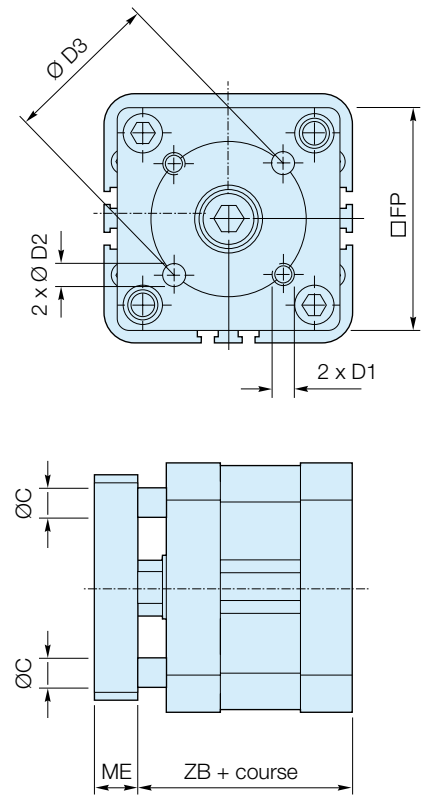
Remarque : les vérins avec tige de piston fileté mâle sont livrés avec un écrou de tige de piston en acier zingué

Encombrements - Diamètres 80 à 100mm

P1PS...DS7G Double effet avec tige de piston taraudée femelle

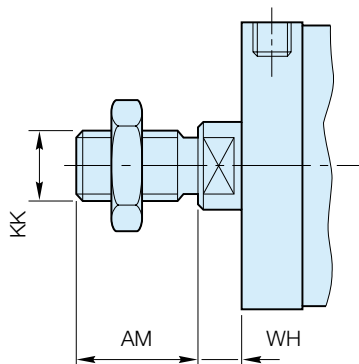


P1PG...DS Double effet avec tige de piston guidée



Taille d'alésage (mm)	AF	BG	ØC	ØD	D1	ØD2	ØD3	EE	E	E1	E2	FP	G	KF	ME	N	PL	ØRR	RT	S	TG	TT	WH	ZA	ZB
	min	min				H8										h14		min					± 0,3	± 0,6	
<b>Ø80</b>	20	17	10	20	M8	8	65	G1/8	96	48,0	48,2	90	17,7	M12	14	17	10,5	8,4	M10	8	72	20	10	54	64
<b>Ø100</b>	20	17	10	25	M10	10	80	G1/8	115	57,5	57,7	110	23,0	M12	14	21	12,0	8,4	M10	18,5	89	24	10	67	77

P1PS...DS8G Double effet avec tige de piston fileté mâle



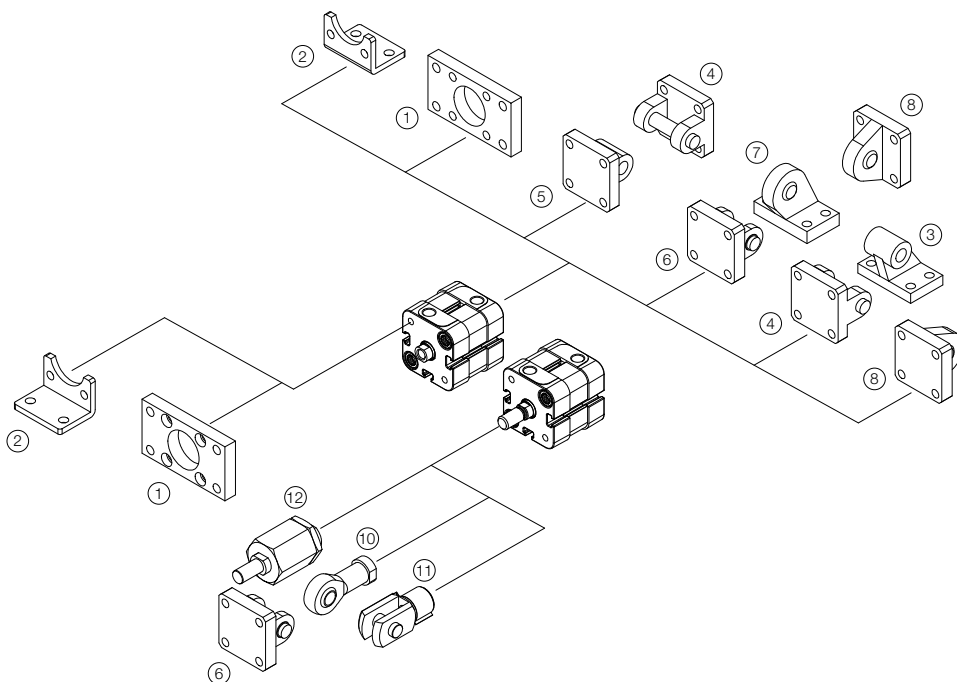
Taille d'alésage (mm)	AM	WH		KK
		nom.	tol.	
<b>Ø80</b>	28	10	± 1,6	M16 x 1,5
<b>Ø100</b>	28	10	± 1,6	M16 x 1,5

Remarque : les vérins avec tige de piston fileté mâle sont livrés avec un écrou de tige de piston en acier zingué



# Vérins pneumatiques compacts - Série P1P

	Brise MF1 / MF2 <sup>1</sup>	Équerres MS1 <sup>2</sup>	Tenon avec palier fixe AB7 <sup>3</sup>	Chape arrière MP2 <sup>4</sup>	Tenon arrière MP4 <sup>5</sup>
Ø 20	P1P-4HMB	P1P-4HMF			P1P-4HME
Ø 25	P1P-4JMB	P1P-4JMF			P1P-4JME
Ø 32	P1C-4KMB	P1C-4KMF	P1C-4KMD	P1C-4KMT	P1C-4KME
Ø 40	P1C-4LMB	P1C-4LMF	P1C-4LMD	P1C-4LMT	P1C-4LME
Ø 50	P1C-4MMB	P1C-4MMF	P1C-4MMD	P1C-4MMT	P1C-4MME
Ø 63	P1C-4NMB	P1C-4NMF	P1C-4NMD	P1C-4NMT	P1C-4NME
Ø 80	P1C-4PMB	P1C-4PMF	P1C-4PMD	P1C-4PMT	P1C-4PME
Ø 100	P1C-4QMB	P1C-4QMF	P1C-4QMD	P1C-4QMT	P1C-4QME
	Chape arrière AB6 <sup>6</sup>	Tenon à rotule CS7 <sup>7</sup>	Tenon arrière à rotule MP6 <sup>8</sup>	Plaque d'association pour montage vérins tandem JP1	Œilleton à rotule AP6 <sup>10</sup>
Ø 20					P1A-4HRS
Ø 25					P1A-4HRS
Ø 32	P1C-4KMCA	P1C-4KMA	P1C-4KMSA	P1E-6KB0	P1C-4KRS
Ø 40	P1C-4LMCA	P1C-4LMA	P1C-4LMSA	P1E-6LB0	P1C-4KRS
Ø 50	P1C-4MMCA	P1C-4MMA	P1C-4MMSA	P1E-6MB0	P1C-4LRS
Ø 63	P1C-4NMCA	P1C-4NMA	P1C-4NMSA	P1E-6NB0	P1C-4LRS
Ø 80	P1C-4PMCA	P1C-4PMA	P1C-4PMSA	P1E-6PB0	P1C-4MRS
Ø 100	P1C-4QMCA	P1C-4QMA	P1C-4QMSA	P1E-6QB0	P1C-4MRS
	Chape de tige AP2 <sup>11</sup>	Chape compensatrice PM5 <sup>12</sup>	Écrou de tige MR9 (Lot de 10 écrous)		
Ø 20	P1A-4HRC	P1C-4HRF	P14-4HRPZ		
Ø 25	P1A-4HRC	P1C-4HRF	P14-4HRPZ		
Ø 32	P1C-4KRC	P1C-4KRF	P14-4KRPZ		
Ø 40	P1C-4KRC	P1C-4KRF	P14-4KRPZ		
Ø 50	P1C-4LRC	P1C-4LRF	P14-4LRPZ		
Ø 63	P1C-4LRC	P1C-4LRF	P14-4LRPZ		
Ø 80	P1C-4MRC	P1C-4MRF	P14-4MRPZ		
Ø 100	P1C-4MRC	P1C-4MRF	P14-4MRPZ		



Fixations sur le vérin

Bride MF1/MF2



Pour montage fixe du vérin. La bride se fixe sur le nez ou sur le fond..

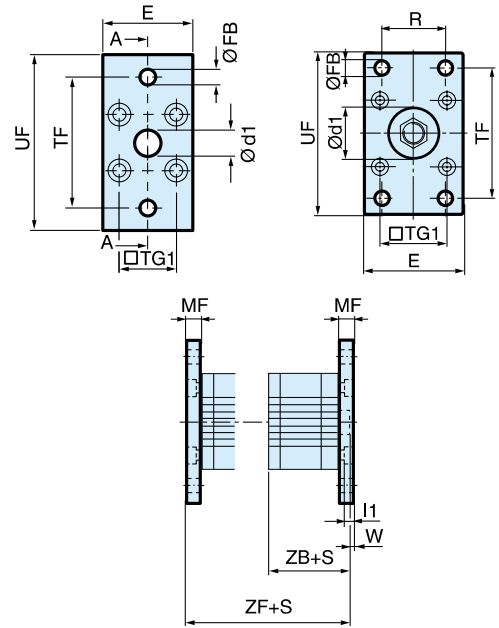
Matériau  
Bride : acier bruni  
Vis selon DIN 6912 : acier galvanisé 8.8

Livrée complète avec vis pour montage sur le vérin.

Taille d'alésage (mm)	d1	FB	TG1	E	R	MF	TF	UF	I1	W	ZF*	ZB*
	H11	H13			JS14	JS14	JS14		-0,5			
	mm	mm	mm	mm	mm	mm	mm	mm	mm	mm	mm	mm
20	12,0	6,6	22,0	36	-	10,0	55,0	70	5,4	4,0	53,0	43,0
25	12,0	6,6	26,0	40	-	10,0	60,0	76	5,4	4,0	55,0	45,0
32	30,0	7,0	32,5	45	32	10,0	64,0	80	5,0	3,0	61,0	41,0
40	35,0	9,0	38,0	52	36	10,0	72,0	90	5,0	3,0	52,0	52,0
50	40,0	9,0	46,5	65	45	12,0	90,0	110	6,5	4,0	65,0	53,0
63	45,0	9,0	56,5	75	50	12,0	100,0	120	6,5	4,0	69,0	57,0
80	45,0	12,0	72,0	95	63	16,0	126,0	150	8,0	6,0	80,0	64,0
100	55,0	14,0	89,0	115	75	16,0	150,0	170	8,0	6,0	93,0	77,0

S = Longueur de course

Taille d'alésage (mm)	Masse kg	Références
20	0,17	<b>P1P-4HMB</b>
25	0,20	<b>P1P-4JMB</b>
32	0,23	<b>P1C-4KMB</b>
40	0,28	<b>P1C-4LMB</b>
50	0,53	<b>P1C-4MMB</b>
63	0,71	<b>P1C-4NMB</b>
80	1,59	<b>P1C-4PMB</b>
100	2,19	<b>P1C-4QMB</b>



Équerres MS1



Pour montage fixe du vérin. Les équerres se montent sur le nez et le fond..

Matériau  
Équerres : acier bruni  
Vis selon DIN 912 : acier galvanisé 8.8

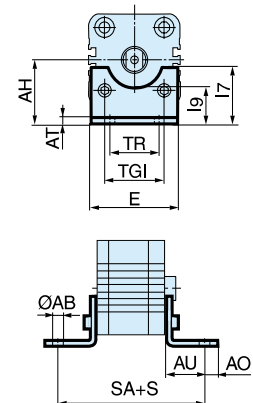
Livré par paires avec vis pour montage sur le vérin.

Taille d'alésage (mm)	Masse kg	Références
20	0,04**	<b>P1P-4HMF</b>
25	0,05**	<b>P1P-4JMF</b>
32	0,06**	<b>P1C-4KMF</b>
40	0,08**	<b>P1C-4LMF</b>
50	0,16**	<b>P1C-4MMF</b>
63	0,25**	<b>P1C-4NMF*</b>
80	0,50**	<b>P1C-4PMF*</b>
100	0,85**	<b>P1C-4QMF*</b>

\*\* Masse unitaire

Taille d'alésage (mm)	AB	TG1	E	TR	AO	AU	AH	I7	AT	I9	SA**
	H14			JS14			JS15			JS14	
	mm	mm	mm	mm	mm	mm	mm	mm	mm	mm	mm
20	6,6	22,0	36	26	6,0	16,0	27	22,0	4,0	17,0	69,0
25	6,6	26,0	40	26	6,0	16,0	30	23,0	4,0	19,0	71,0
32	7,0	32,5	45	32	10,0	24,0	32	30,0	4,5	17,5	92,0
40	9,0	38,0	52	36	8,0	28,0	36	30,0	4,5	18,5	101,0
50	9,0	46,5	65	45	13,0	32,0	45	36,0	5,5	25,0	109,0
63	9,0	56,5	75	50	13,0	32,0	50	35,0	5,5	27,5	113,0
80	12,0	72,0	95	63	14,0	41,0	63	49,0	6,5	40,5	136,0
100	14,0	89,0	115	75	15,0	41,0	71	54,0	6,5	43,5	149,0

S = Longueur de course



## Fixations sur le vérin

## Tenon avec palier fixe AB7

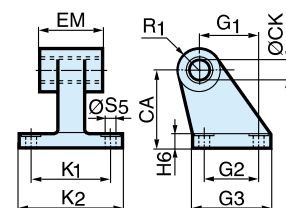
Pour montage articulé sur vérin. L'articulation peut être combinée avec la chape MP2.

Matériau  
Articulation arrière : aluminium traité, noir  
Palier : bague en bronze lubrifiée frittée



Taille d'alésage (mm)	Masse kg	Références
32	0,06	<b>P1C-4KMD</b>
40	0,08	<b>P1C-4LMD</b>
50	0,15	<b>P1C-4MMD</b>
63	0,20	<b>P1C-4NMD</b>
80	0,33	<b>P1C-4PMD</b>
100	0,49	<b>P1C-4QMD</b>

Taille d'alésage (mm)	CK	S5	K1	K2	G1	G2	EM	G3	CA	H6	R1
	H9	H13	JS14		JS14	JS14			JS15		
	mm	mm	mm	mm	mm	mm	mm	mm	mm	mm	mm
32	10	6,6	38	51	21	18	25,5	31	32	8	10
40	12	6,6	41	54	24	22	27,0	35	36	10	11
50	12	9,0	50	65	33	30	31,0	45	45	12	13
63	16	9,0	52	67	37	35	39,0	50	50	12	15
80	16	11,0	66	86	47	40	49,0	60	63	14	15
100	20	11,0	76	96	55	50	59,0	70	71	15	19



## Chape arrière MP2

Pour montage articulé du vérin. La chape arrière MP2 peut être combinée avec le tenon arrière MP4.

Matériau

Chape : aluminium traité, noir  
Vis selon DIN 912 :  
acier galvanisé 8.8  
Goupille : acier traité en surface

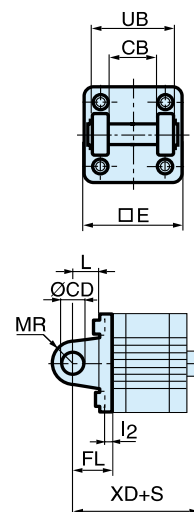
Livré complet avec vis pour montage sur le vérin.



Taille d'alésage (mm)	Masse kg	Références
32	0,08	<b>P1C-4KMT</b>
40	0,11	<b>P1C-4LMT</b>
50	0,14	<b>P1C-4MMT</b>
63	0,29	<b>P1C-4NMT</b>
80	0,36	<b>P1C-4PMT</b>
100	0,64	<b>P1C-4QMT</b>

Taille d'alésage (mm)	E	UB	CB	FL	L	l2	CD	MR	XD*
	mm	h14	H14	±0,2			H9		
	mm	mm	mm	mm	mm	mm	mm	mm	mm
32	45,0	45	26,0	22	13	5,5	10	10	73,0
40	52,0	52	28,0	25	16	5,5	12	12	77,0
50	65,0	60	32,0	27	16	6,5	12	12	80,0
63	75,0	70	40,0	32	21	6,5	16	16	89,0
80	95,0	90	50,0	36	22	10,0	16	16	100,0
100	115,0	110	60,0	41	27	10,0	20	20	118,0

S = Longueur de course



Fixations sur le vérin

Tenon arrière MP4



Pour montage articulé du vérin. Le tenon arrière MP4 peut être combinée avec la chape MP2.

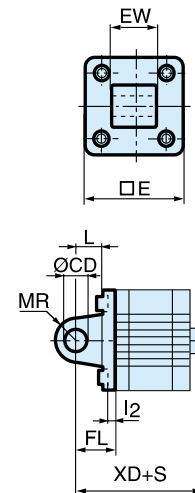
Matériau  
Chape : aluminium traité, noir  
Vis selon DIN 912 : acier galvanisé 8.8

Livré complet avec vis pour montage sur le vérin.

Taille d'alésage (mm)	E	EW	FL ±0,2	L	I2	CD H9	MR	XD*
20	34,0	16,0	20	14	2,6	8	8	63,0
25	38,0	16,0	20	14	2,6	8	8	65,0
32	45,0	26,0	22	13	5,5	10	10	73,0
40	52,0	28,0	25	16	5,5	12	12	77,0
50	65,0	32,0	27	16	6,5	12	12	80,0
63	75,0	40,0	32	21	6,5	16	16	89,0
80	95,0	50,0	36	22	10,0	16	16	100,0
100	115,0	60,0	41	27	10,0	20	20	118,0

S = Longueur de course

Taille d'alésage (mm)	Masse kg	Références
20	0,04	<b>P1P-4HME</b>
25	0,05	<b>P1P-4JME</b>
32	0,09	<b>P1C-4KME</b>
40	0,13	<b>P1C-4LME</b>
50	0,17	<b>P1C-4MME</b>
63	0,36	<b>P1C-4NME</b>
80	0,46	<b>P1C-4PME</b>
100	0,83	<b>P1C-4QME</b>



Chape arrière AB6



Pour le montage articulé du vérin. La chape arrière GA peut être combinée avec le tenon (arrière) à rotule et l'oeilleton à rotule..

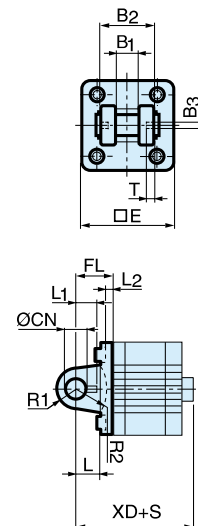
Matériau  
Chape : aluminium traité, noir Goupille : acier trempé en surface Goupille d'arrêt : acier à ressorts Circlips selon DIN 471 : acier à ressorts Vis de montage selon DIN 912 : acier galvanisé 8.8

Livré complet avec vis pour montage sur le vérin.

Taille d'alésage (mm)	E	B2 d12	B1 H14	T	B3	R2	L1	FL ±0,2	I2	L	CN F7	R1	XD*
32	45	34	14	3	3,3	17	11,5	22	5,5	12	10	11	73,0
40	52	40	16	4	4,3	20	12,0	25	5,5	15	12	13	77,0
50	65	45	21	4	4,3	22	14,0	27	6,5	17	16	18	80,0
63	75	51	21	4	4,3	25	14,0	32	6,5	20	16	18	89,0
80	95	65	25	4	4,3	30	16,0	36	10,0	20	20	22	100,0
100	115	75	25	4	4,3	32	16,0	41	10,0	25	20	22	118,0

S = Longueur de course

Taille d'alésage (mm)	Masse kg	Références
32	0,09	<b>P1C-4KMCA</b>
40	0,13	<b>P1C-4LMCA</b>
50	0,17	<b>P1C-4MMCA</b>
63	0,36	<b>P1C-4NMCA</b>
80	0,58	<b>P1C-4PMCA</b>
100	0,89	<b>P1C-4QMCA</b>



Jeu de goupilles GA en acier inoxydable

Matériau  
Goupille : acier inoxydable  
Goupille d'arrêt : acier inoxydable  
Circlips selon DIN 471 : acier inoxydable

Taille d'alésage (mm)	Masse kg	Références
32	0,05	<b>9301054311</b>
40	0,06	<b>9301054312</b>
50	0,07	<b>9301054313</b>
63	0,07	<b>9301054314</b>
80	0,17	<b>9301054315</b>
100	0,31	<b>9301054316</b>

Fixations sur le vérin

Tenon à rotule CS7

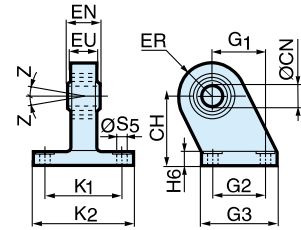
Prévu pour être utilisé avec la chape GA.

Matériau  
Tenon : acier traité, noir  
Rotule DIN 648K : acier trempé



Taille d'alésage (mm)	Masse kg	Références
32	0,18	<b>P1C-4KMA</b>
40	0,25	<b>P1C-4LMA</b>
50	0,47	<b>P1C-4MMA</b>
63	0,57	<b>P1C-4NMA</b>
80	1,05	<b>P1C-4PMA</b>
100	1,42	<b>P1C-4QMA</b>

Taille d'alésage (mm)	CN	S5	K1	K2	EU	G1	G2	EN	G3	CH	H6	ER	Z
	H7	H13	JS14			JS14	JS14			JS15			
	mm	mm	mm	mm	mm	mm	mm	mm	mm	mm	mm	mm	mm
32	10	6,6	38	51	10,5	21	18	14	31	32	10	16	4°
40	12	6,6	41	54	12,0	24	22	16	35	36	10	18	4°
50	16	9,0	50	65	15,0	33	30	21	45	45	12	21	4°
63	16	9,0	52	67	15,0	37	35	21	50	50	12	23	4°
80	20	11,0	66	86	18,0	47	40	25	60	63	14	28	4°
100	20	11,0	76	96	18,0	55	50	25	70	71	15	30	4°



Tenon arrière à rotule MP6

Prévu pour être utilisé avec la chape GA

Matériau  
Tenon : aluminium traité, noir  
Rotule selon DIN 648K : acier trempé

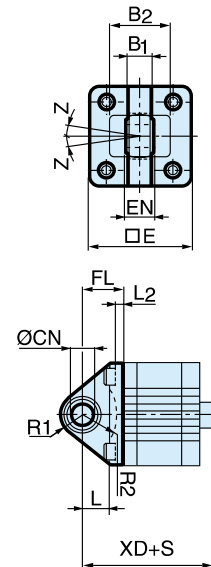
Livré complet avec vis pour montage sur le vérin.  
Suivant VDMA, AFNOR



Taille d'alésage (mm)	Masse kg	Références
32	0,08	<b>P1C-4KMSA</b>
40	0,11	<b>P1C-4LMSA</b>
50	0,20	<b>P1C-4MMSA</b>
63	0,27	<b>P1C-4NMSA</b>
80	0,52	<b>P1C-4PMSA</b>
100	0,72	<b>P1C-4QMSA</b>

Taille d'alésage (mm)	E	B1	B2	EN	R1	R2	FL	I2	L	CN	XD*	Z
	mm	mm	mm	mm	mm	mm	mm	mm	mm	H7	mm	mm
32	45	10,5	38	14	16	14	22	5,5	12	10	73,0	4°
40	52	12,0	44	16	18	16	25	5,5	15	12	77,0	4°
50	65	15,0	51	21	21	19	27	6,5	15	16	80,0	4°
63	75	15,0	56	21	23	22	32	6,5	20	16	89,0	4°
80	95	18,0	-	25	29	-	36	10,0	20	20	100,0	4°
100	115	18,0	-	25	31	-	41	10,0	25	20	118,0	4°

S = Longueur de course



## Fixations sur le vérin

## Plaque d'association pour montage vérins tandem JP1

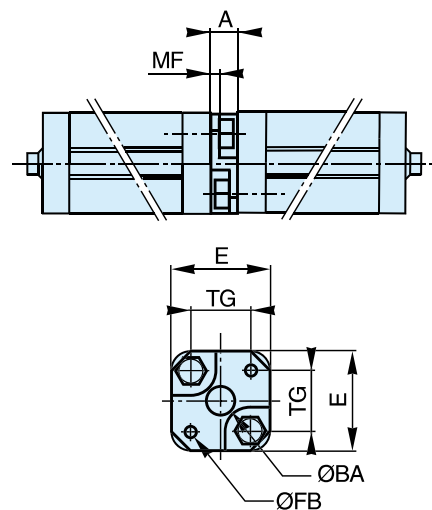
Kit pour associer des vérins fond contre fond, encore appelé vérins à 3 ou 4 positions..

Matériau :  
Plaque : aluminium  
Vis selon DIN 912 : acier galvanisé 8.8



Taille d'alésage (mm)	E	TG	ØFB	MF	A	ØBA
32	50	32,5	6,5	5	16	30
40	60	38,0	6,5	5	16	35
50	66	46,5	8,5	6	20	40
63	80	56,5	8,5	6	20	45
80	100	72,0	10,5	8	25	45
100	118	89,0	10,5	8	25	55

Taille d'alésage (mm)	Masse kg	Références
32	0,060	<b>P1E-6KB0</b>
40	0,078	<b>P1E-6LB0</b>
50	0,162	<b>P1E-6MB0</b>
63	0,194	<b>P1E-6NB0</b>
80	0,450	<b>P1E-6PB0</b>
100	0,672	<b>P1E-6QB0</b>



Fixations sur la tige de piston

Œilleton à rotule AP6



Pour le montage articulé du vérin. L'œilleton à rotule peut être combiné avec la chape GA. Sans entretien.

Matériau  
Œilleton : acier zingué  
Palier articulé selon DIN 648K : acier trempé

Taille d'alésage (mm)	Masse kg	Références
20 / 25	0,045	<b>P1A-4HRS</b>
32 / 40	0,08	<b>P1C-4KRS</b>
50 / 63	0,12	<b>P1C-4LRS</b>
80 / 100	0,25	<b>P1C-4MRS</b>

Œilleton à rotule AP6 en acier inoxydable



Pour le montage articulé du vérin. L'œilleton à rotule peut être combiné avec la chape GA. Sans entretien.

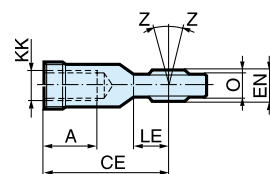
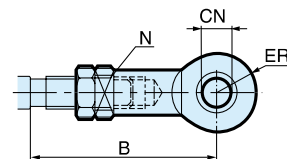
Matériau  
Œilleton : acier inoxydable  
Palier articulé selon DIN 648K : acier inoxydable

Utiliser un écrou en acier inoxydable si possible.

Taille d'alésage (mm)	Masse kg	Références
20 / 25	0,045	<b>P1S-4HRT</b>
32 / 40	0,08	<b>P1S-4JRT</b>
50 / 63	0,12	<b>P1S-4LRT</b>
80 / 100	0,25	<b>P1S-4MRT</b>

Suivant ISO 8139

Taille d'alésage (mm)	A mm	B min mm	B max mm	CE mm	CN H9 mm	EN h12 mm	ER mm	KK	LE mm	N min mm	O mm	Z
20 / 25	12	40,0	45	36	8	12	12	M8x1,25	12	13	9,0	12°
32 / 40	20	48,0	55	43	10	14	14	M10x1,25	15	17	10,5	12°
50 / 63	22	56,0	62	50	12	16	16	M12x1,25	17	19	12,0	12°
80 / 100	28	72,0	80	64	16	21	21	M16x1,5	22	22	15,0	15°



Chape de tige AP2



Pour le montage articulé du vérin.

Matériau  
Chape, clip : acier galvanisé  
Axe : acier trempé

Taille d'alésage (mm)	Masse kg	Références
20 / 25	0,045	<b>P1A-4HRC</b>
32 / 40	0,09	<b>P1C-4KRC</b>
50 / 63	0,15	<b>P1C-4LRC</b>
80 / 100	0,35	<b>P1C-4MRC</b>

Chape de tige AP2 en acier inoxydable



Pour le montage articulé du vérin.

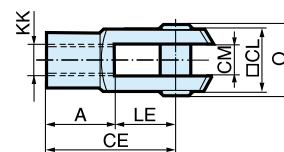
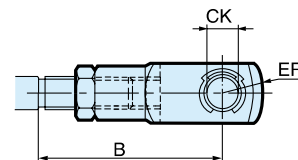
Matériau  
Chape : acier inoxydable  
Axe : acier inoxydable  
Circlips selon DIN 471 : acier inoxydable

Utiliser un écrou en acier inoxydable si possible.

Taille d'alésage (mm)	Masse kg	Références
20 / 25	0,045	<b>P1S-4HRD</b>
32 / 40	0,09	<b>P1S-4JRD</b>
50 / 63	0,15	<b>P1S-4LRD</b>
80 / 100	0,35	<b>P1S-4MRD</b>

Suivant ISO 8140

Taille d'alésage (mm)	A mm	B min mm	B max mm	CE mm	CK h11/E9 mm	CL mm	CM mm	ER mm	KK	LE mm	O mm
20 / 25	16	36,0	41	32	8	16	8	-	M8x1,25	16	24,0
32 / 40	20	45,0	52	40	10	20	10	16	M10x1,25	20	28,0
50 / 63	24	54,0	60	48	12	24	12	19	M12x1,25	24	32,0
80 / 100	32	72,0	80	64	16	32	16	25	M16x1,5	32	41,5



## Fixations sur la tige de piston

## Chape compensatrice PM5

Pour un montage flexible sur la tige.  
La chape compensatrice est conçue pour corriger les erreurs d'angle de  $\pm 4^\circ$ .

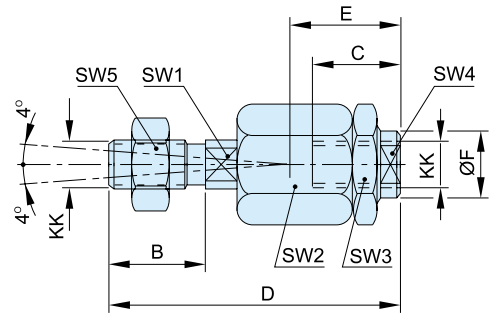


Matériau  
Chape, écrou : acier zingué  
Rotule : acier trempé

Livrée complète avec écrous de réglage zingués.

Taille d'alésage (mm)	KK (mm)	B (mm)	C (mm)	D (mm)	E (mm)	ØF (mm)	SW1 (mm)	SW2 (mm)	SW3 (mm)	SW4 (mm)	SW5 (mm)
20 / 25	M8x1.25	16	14	55	20	12.4	7	17	17	10	13
32 / 40	M10x1.25	20	23	73	31	21	12	30	30	19	17
50 / 63	M12x1.5	24	23	77	31	21	12	30	30	19	19
80 / 100	M16x1.5	32	32	108	45	33.5	19	41	41	30	24

Taille d'alésage (mm)	Masse (kg)	Références
20 / 25	0,06	<b>P1C-4HRF</b>
32 / 40	0,23	<b>P1C-4KRF</b>
50 / 63	0,23	<b>P1C-4LRF</b>
80 / 100	0,65	<b>P1C-4MRF</b>



## Écrou de tige MR9

Pour le montage d'accessoires fixes sur la tige.



Matériau : acier zingué.

All P1D cylinders are delivered with a zinc-plated steel piston rod nut.

Lot de 10 écrous

Taille d'alésage (mm)	Masse * (kg)	Références
20 / 25	0,005	<b>P14-4HRPZ</b>
32 / 40	0,007	<b>P14-4KRPZ</b>
50 / 63	0,021	<b>P14-4LRPZ</b>
80 / 100	0,040	<b>P14-4MRPZ</b>

\* Masse unitaire

## Écrou de tige en acier inoxydable MR9

Pour le montage d'accessoires fixes sur la tige.



Matériau : acier inoxydable A

All P1D cylinders are delivered with a zinc-plated steel piston rod nut.

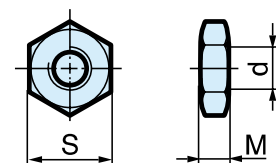
Lot de 10 écrous

Taille d'alésage (mm)	Masse * (kg)	Références
20 / 25	0,005	<b>P14-4HRPS</b>
32 / 40	0,007	<b>P14-4KRPS</b>
50 / 63	0,021	<b>P14-4LRPS</b>
80 / 100	0,040	<b>P14-4MRPS</b>

\* Masse unitaire

Suivant DIN 439 B

Taille d'alésage (mm)	d (mm)	M (mm)	S (mm)
20 / 25	M8x1,25		
32 / 40	M10x1,25	5,0	17
50 / 63	M12x1,25	6,0	19
80 / 100	M16x1,5	10,0	30





## Capteurs encastrables

Les capteurs encastrables s'insèrent facilement par le côté dans la rainure à capteur, à n'importe quel emplacement le long de la tige du piston. Les capteurs s'encastrant intégralement, ils sont donc protégés mécaniquement. Faites votre choix entre capteurs électroniques ou Reed, plusieurs longueurs de câble et connecteurs 8 mm et M12. Les mêmes capteurs standard sont utilisés pour toutes les versions.



## Capteurs électroniques

Les nouveaux capteurs électroniques sont "à semi-conducteurs" : ils ne possèdent absolument aucune pièce mobile. Ils sont équipés de série d'un dispositif de protection contre les courts-circuits et les transitoires. Le système électronique intégré en fait des capteurs adaptés aux applications à fréquence de commutation marche-arrêt élevée et nécessitant une durée de vie très longue.

### Données techniques

Conception	Fonction magnétorésistive GMR (magnétorésistance géante)
Insertion	Par le côté, dans la rainure à capteur, appelée encastrement
Sorties	PNP, normalement ouvertes (également disponibles en modèle NPN, normalement fermées, sur demande)
Plage de tension	10-30 V CC 10-18 V CC, capteur ATEX
Ondulation	10 % max.
Chute de tension	2,5 V max.
Courant de charge	100 mA max.
Consommation interne	10 mA max.
Distance d'actionnement	9 mm min.
Hystérésis	1,5 mm max.
Précision de reproductibilité	0,2 mm max.
Fréquence de commutation marche/arrêt	5 kHz max.
Durée de mise sous tension	2 ms max.
Durée de mise hors tension	2 ms max.
Encapsulation	IP 67 (EN 60529)
Plage de température	-25 °C à +75 °C -20 °C à +45 °C, capteur ATEX
Indication	DEL, jaune
Matériau du boîtier	PA 12
Matériau des vis	Acier inoxydable
Câble	PVC ou PUR 3x0,25 mm <sup>2</sup> voir le code de commande correspondant

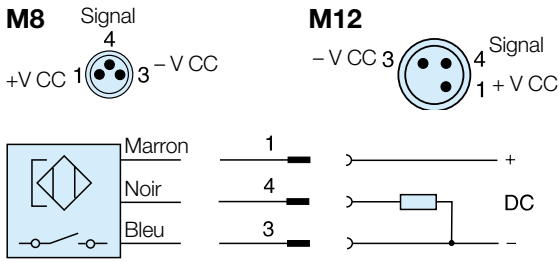
## Capteurs REED

Les capteurs possèdent des contacteurs Reed de conception éprouvée, qui assurent un fonctionnement fiable dans de nombreuses applications. La simplicité d'installation, un emplacement protégé sur le vérin et un voyant à DEL bien visible constituent des avantages importants pour cette gamme de capteurs.

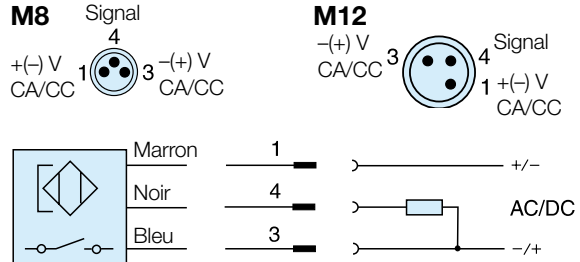
### Données techniques

Conception	Élément REED
Insertion	Par le côté, dans la rainure à capteur, appelée encastrement
Sortie	Normalement ouverte ou normalement fermée
Plage de tension	10-30 V CA/CC ou 10-120 V CA/CC 24-230 V CA/CC
Courant de charge	500 mA max. pour 10-30 V ou 100 mA max. pour 10-120 V 30 mA max. pour 24-230 V
Pouvoir de coupure (résistif)	6 W/VA max.
Distance d'actionnement	9 mm min.
Hystérésis	1,5 mm max.
Précision de reproductibilité	0,2 mm
Fréquence de commutation marche/arrêt	max 400 Hz max.
Durée de mise sous tension	1,5 ms max.
Durée de mise hors tension	0,5 ms max.
Encapsulation	IP 67 (EN 60529)
Plage de température	-25 °C à +75 °C
Indication	DEL, jaune
Matériau du boîtier	PA12
Matériau des vis	Acier inoxydable
Câble	PVC ou PUR 3x0,14 mm <sup>2</sup> voir le code de commande correspondant

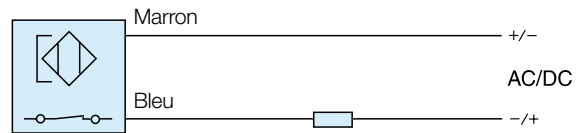
Capteurs électroniques



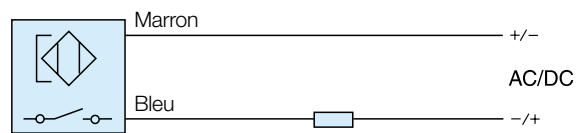
Capteurs REED



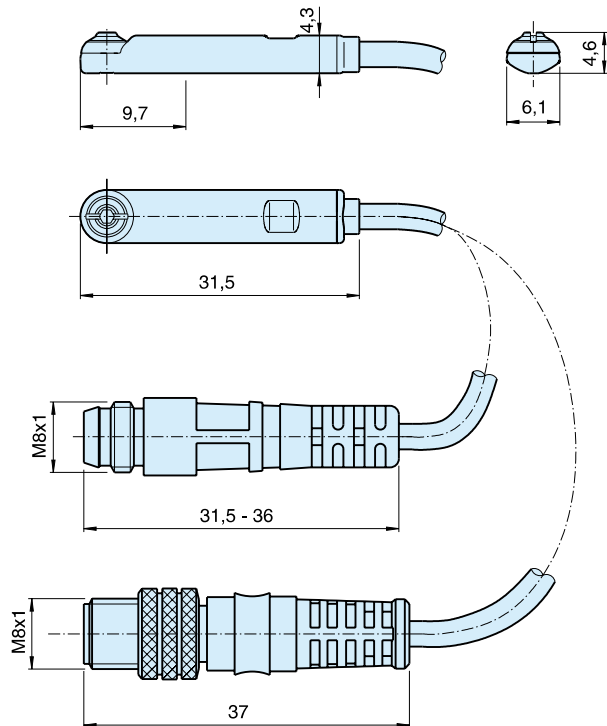
P8S-GCFPX



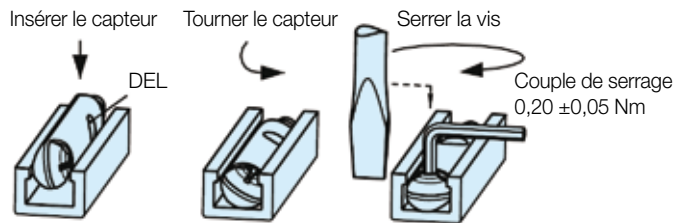
P8S-GRFLX / P8S-GRFLX2



Dimensions



Insertion du capteur



## Références de commande

Sortie/fonction	Câble/connecteur		Masse kg	Références
<b>Capteurs électroniques, 10-30 V CC</b>				
Type PNP, normalement ouvert	0,27 m	Câble en PUR et connecteur 8 mm encliquetable	0,007	<b>P8S-GPSHX</b>
Type PNP, normalement ouvert	0,27 m	Câble en PUR et connecteur mâle M12 à visser	0,015	<b>P8S-GPMHX</b>
Type PNP, normalement ouvert	3 m	Câble en PVC sans connecteur	0,030	<b>P8S-GPFLX</b>
Type PNP, normalement ouvert	10 m	Câble en PVC sans connecteur	0,110	<b>P8S-GPFTX</b>
<b>Capteurs Reed, 10-30 V CA/CC</b>				
Normalement ouvert	0,27 m	Câble en PUR et connecteur 8 mm encliquetable	0,007	<b>P8S-GSSHX</b>
Normalement ouvert	0,27 m	Câble en PUR et connecteur mâle M12 à visser	0,015	<b>P8S-GSMHX</b>
Normalement ouvert	3 m	Câble en PVC sans connecteur	0,030	<b>P8S-GSFLX</b>
Normalement ouvert	10 m	Câble en PVC sans connecteur	0,110	<b>P8S-GSFTX</b>
Normalement fermé	5 m	Câble en PVC sans connecteur <sup>(1)</sup>	0,050	<b>P8S-GCFPX</b>
<b>Capteurs Reed, 10-120 V CA/CC</b>				
Normalement ouvert	3 m	Câble en PVC sans connecteur	0,030	<b>P8S-GRFLX</b>
<b>Capteurs Reed, 24-230 V CA/CC</b>				
Normalement ouvert	3 m	Câble en PVC sans connecteur	0,030	<b>P8S-GRFLX2</b>

1) Sans DEL

## Câbles de connexion avec un connecteur

Les câbles possèdent un connecteur enfichable femelle intégré.



Type de câble	Câble/connecteur		Masse kg	Références
<b>Câbles pour capteurs, complets avec un connecteur femelle</b>				
Câble, PVC souple	3 m	Connecteur enfichable de 8 mm	0,07	<b>9126344341</b>
Câble, PVC souple	10 m	Connecteur enfichable de 8 mm	0,21	<b>9126344342</b>
Câble, polyuréthane	3 m	Connecteur enfichable de 8 mm	0,01	<b>9126344345</b>
Câble, polyuréthane	10 m	Connecteur enfichable de 8 mm	0,20	<b>9126344346</b>
Câble, polyuréthane	5 m	Connecteur à vis M12	0,07	<b>9126344348</b>
Câble, polyuréthane	10 m	Connecteur à vis M12	0,20	<b>9126344349</b>

## Connecteurs mâles pour câbles de connexion

Connecteurs de câble pour réaliser vos propres câbles de connexion. Les connecteurs se fixent rapidement au câble sans outil spécial. Il suffit simplement de retirer la gaine extérieure du câble. Les connecteurs sont disponibles pour des connexions à vis M8 et M12, et ils sont conformes à la classe de protection IP 65.



Connecteur	Masse kg	Références
Connecteur à vis M8	0,017	<b>P8CS0803J</b>
Connecteur à vis M12	0,022	<b>P8CS1204J</b>

### Kits de maintenance

Les kits comprennent la totalité des joints d'étanchéité.



Spécification des matériaux en page 5

### Références

Taille d'alésage mm	Version de vérin		
	Temp. Std	Hautes temp.	Basses temp.
20	<b>P1P-6HRN</b>	<b>P1P-6HRF</b>	<b>P1P-6HRL</b>
25	<b>P1P-6JRN</b>	<b>P1P-6JRF</b>	<b>P1P-6JRL</b>
32	<b>P1P-6KRN</b>	<b>P1P-6KRF</b>	<b>P1P-6KRL</b>
40	<b>P1P-6LRN</b>	<b>P1P-6LRF</b>	<b>P1P-6LRL</b>
50	<b>P1P-6MRN</b>	<b>P1P-6MRF</b>	<b>P1P-6MRL</b>
63	<b>P1P-6NRN</b>	<b>P1P-6NRF</b>	<b>P1P-6NRL</b>
80	<b>P1P-6PRN</b>	<b>P1P-6PRF</b>	<b>P1P-6PRL</b>
100	<b>P1P-6QRN</b>	<b>P1P-6QRF</b>	<b>P1P-6QRL</b>

### Références

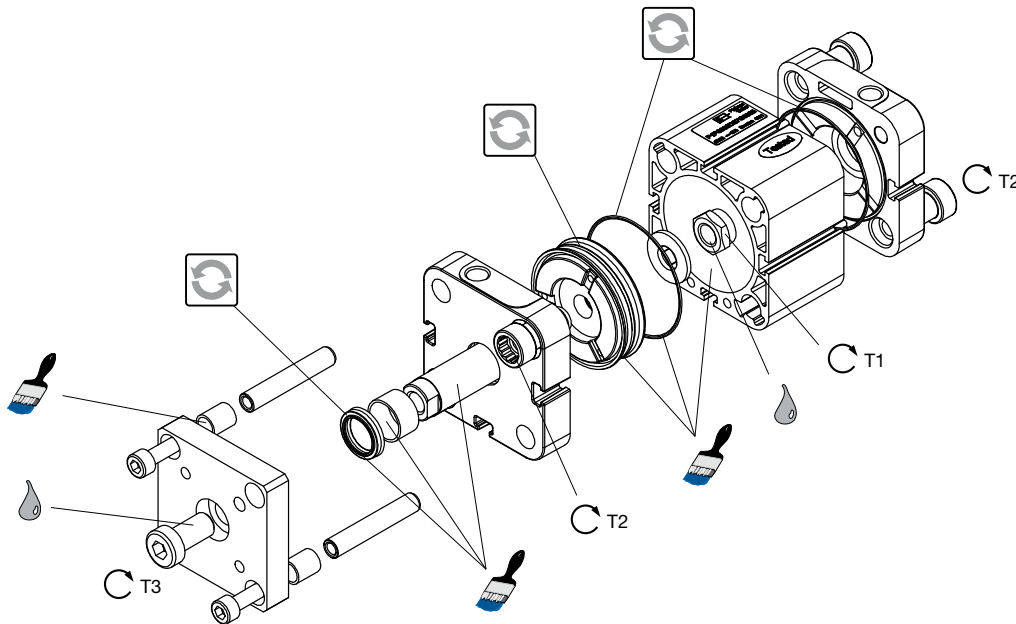


Température standard	30g	<b>9127394541</b>
Hautes températures	30g	<b>9127394521</b>
Basses températures	30g	<b>9127394541</b>

Pour la version tige traversante commander 2 pochettes de joints.

**Exemple:** Pour un vérin P1PS...KS Ø63 avec option tige traversante, température standard, commander order 2 x **P1P-6NRN**

### Kits de maintenance



= Inclus dans le kit d'étanchéité

= Lubrifié avec de la graisse

= Vis à 6 pans creux

= Frein filet

= Couple de serrage

Il est recommandé d'utiliser du frein filet Loctite 243 pour les versions températures standard et basses  
Loctite 270 pour la version hautes températures

Taille d'alésage mm	Piston					
	T1 Nm	AF mm	T2 Nm	AF mm	T3 Nm	AF mm
20	3,5	8	14	7	8	4
25	3,5	8	14	7	8	4
32	8	10	20	7	20	5
40	12	13	20	7	20	5
50	20	17	40	10	40	7
63	20	17	40	10	40	7
80	35	19	14	5	70	8
100	80	24	28	6	70	8

# Spécification de la qualité (pureté) de l'air conformément à la norme internationale sur la qualité de l'air comprimé ISO 8573-1:2010

La norme ISO 8573-1 constitue le principal document utilisé dans la série ISO 8573, car il spécifie les niveaux de contamination admis dans chaque mètre cube d'air comprimé.

ISO 8573-1 répertorie les principaux contaminants sous la forme de particules solides, d'eau et d'huile. Les niveaux de pureté admis pour chaque contaminant sont indiqués sous forme de tableaux distincts. Cependant, pour plus de simplicité, ce document combine ces trois types de contaminants dans un tableau facile à utiliser.

ISO8573-1:2010 CLASSE	Particules solides			Eau		Huile	
	Nombre maximal de particules par m <sup>3</sup>			Concentration massique mg/m <sup>3</sup>	Point de rosée sous pression de vapeur	Liquide g/m <sup>3</sup>	Teneur totale en huile (sous forme liquide, d'aérosols et de vapeurs) mg/m <sup>3</sup>
	0,1 à 0,5 micron	0,5 à 1 micron	1 à 5 micron				
0	Valeurs conformes aux spécifications de l'utilisateur ou du fournisseur de l'équipement et plus strictes que les valeurs de classe 1						
1	≤ 20 000	≤ 400	≤ 10	-	≤ -70 °C	-	0,01
2	≤ 400 000	≤ 6 000	≤ 100	-	≤ -40 °C	-	0,1
3	-	≤ 90 000	≤ 1 000	-	≤ -20 °C	-	1
4	-	-	≤ 10 000	-	≤ +3 °C	-	5
5	-	-	≤ 100 000	-	≤ +7 °C	-	-
6	-	-	-	≤ 5	≤ +10 °C	-	-
7	-	-	-	5 - 10	-	≤ 0,5	-
8	-	-	-	-	-	0,5 - 5	-
9	-	-	-	-	-	5 - 10	-
X	-	-	-	> 10	-	> 10	> 10

## Spécification de la pureté de l'air conformément à la norme ISO8573-1:2010

Lors de la spécification de la pureté de l'air requise, la norme doit toujours être référencée et suivie de la classe de pureté sélectionnée pour chaque contaminant (il est possible de sélectionner une classe de pureté différente pour chaque contaminant, si nécessaire).

L'exemple ci-dessous illustre comment rédiger une spécification de qualité de l'air :

### ISO 8573-1:2010 Classe 1.2.1

La norme ISO 8573-1:2010 fait référence au document de définition de la norme et à sa révision. Les trois chiffres font référence aux classifications de pureté sélectionnées pour les particules solides, l'eau et la teneur totale en huile. La sélection de la classe de pureté de l'air 1.2.1 permet de spécifier la qualité de l'air suivante dans le cadre d'une utilisation conforme aux conditions de référence de la norme :

#### Classe 1 - Particules

Dans chaque mètre cube d'air comprimé, le nombre de particules ne doit pas dépasser 20 000 particules de taille comprise entre 0,1 et 0,5 micron, 400 particules de 0,5 à 1 micron et 10 particules de 1 à 5 micron(s).

#### Classe 2 - Eau

Un point de rosée sous pression (PRP) de -40 °C ou plus est requis et aucune présence d'eau sous forme liquide n'est acceptée.

#### Class 1 - Huile

Chaque mètre cube d'air comprimé ne doit pas contenir plus de 0,01 mg d'huile. Il s'agit d'une teneur totale en huile sous forme liquide, d'aérosols d'huile et de vapeurs d'huile.

## ISO8573-1:2010 Classe zéro

- La classe 0 n'implique pas une contamination totalement nulle.
- La classe 0 exige que l'utilisateur et le fabricant conviennent de niveaux de contamination dans le cadre d'une spécification écrite.
- Les niveaux de contamination convenus pour une spécification de classe 0 doivent être conformes aux capacités de mesure des équipements et méthodes de test indiqués dans les parties 2 à 9 de la norme ISO8573.
- La spécification de classe 0 convenue doit être mentionnée par écrit sur tous les documents pour garantir la conformité à la norme.
- Une mention de la classe 0 sans la spécification convenue n'a aucun intérêt et n'est pas conforme à la norme.
- Certains fabricants de compresseurs prétendent que l'air délivré par leurs compresseurs sans huile est conforme à la classe 0.
- Si le compresseur est testé dans des conditions de salle blanche, la contamination détectée en sortie est minime. Si ce même compresseur est à présent installé dans un environnement urbain type, le niveau de contamination dépendra de la qualité de l'air aspiré au niveau du dispositif d'admission du compresseur, invalidant toute conformité supposée à la classe 0.
- Un compresseur délivrant de l'air de classe 0 exige toujours la présence d'équipements de purification dans sa chambre et au point d'utilisation pour maintenir une pureté de classe 0 au niveau de l'application.
- En règle générale, les applications critiques telles que les applications respiratoires, médicales, alimentaires, etc., exigent uniquement une qualité d'air conforme à la classe 2.2.1 ou à la classe 2.1.1
- La purification de l'air destinée à assurer la conformité à une spécification de classe 0 s'avère économique uniquement si elle est réalisée au point d'utilisation.





# Parker dans le monde

## Europe, Moyen Orient, Afrique

**AE – Émirats Arabes Unis, Dubai**  
Tél: +971 4 8127100  
parker.me@parker.com

**AT – Autriche, Wiener Neustadt**  
Tél: +43 (0)2622 23501-0  
parker.austria@parker.com

**AT – Europe de l'Est, Wiener Neustadt**  
Tél: +43 (0)2622 23501 900  
parker.easteurope@parker.com

**AZ – Azerbaïdjan, Baku**  
Tél: +994 50 2233 458  
parker.azerbaijan@parker.com

**BE/LU – Belgique, Nivelles**  
Tél: +32 (0)67 280 900  
parker.belgium@parker.com

**BY – Biélorussie, Minsk**  
Tél: +375 17 209 9399  
parker.belarus@parker.com

**CH – Suisse, Etoy**  
Tél: +41 (0)21 821 87 00  
parker.switzerland@parker.com

**CZ – République Tchèque, Klecany**  
Tél: +420 284 083 111  
parker.czechrepublic@parker.com

**DE – Allemagne, Kaarst**  
Tél: +49 (0)2131 4016 0  
parker.germany@parker.com

**DK – Danemark, Ballerup**  
Tél: +45 43 56 04 00  
parker.denmark@parker.com

**ES – Espagne, Madrid**  
Tél: +34 902 330 001  
parker.spain@parker.com

**FI – Finlande, Vantaa**  
Tél: +358 (0)20 753 2500  
parker.finland@parker.com

**FR – France, Contamine s/Arve**  
Tél: +33 (0)4 50 25 80 25  
parker.france@parker.com

**GR – Grèce, Athènes**  
Tél: +30 210 933 6450  
parker.greece@parker.com

**HU – Hongrie, Budapest**  
Tél: +36 1 220 4155  
parker.hungary@parker.com

**IE – Irlande, Dublin**  
Tél: +353 (0)1 466 6370  
parker.ireland@parker.com

**IT – Italie, Corsico (MI)**  
Tél: +39 02 45 19 21  
parker.italy@parker.com

**KZ – Kazakhstan, Almaty**  
Tél: +7 7272 505 800  
parker.easteurope@parker.com

**NL – Pays-Bas, Oldenzaal**  
Tél: +31 (0)541 585 000  
parker.nl@parker.com

**NO – Norvège, Asker**  
Tél: +47 66 75 34 00  
parker.norway@parker.com

**PL – Pologne, Warszawa**  
Tél: +48 (0)22 573 24 00  
parker.poland@parker.com

**PT – Portugal, Leca da Palmeira**  
Tel: +351 22 999 7360  
parker.portugal@parker.com

**RO – Roumanie, Bucarest**  
Tél: +40 21 252 1382  
parker.romania@parker.com

**RU – Russie, Moscou**  
Tél: +7 495 645-2156  
parker.russia@parker.com

**SE – Suède, Spånga**  
Tél: +46 (0)8 59 79 50 00  
parker.sweden@parker.com

**SK – Slovaquie, Banská Bystrica**  
Tél: +421 484 162 252  
parker.slovakia@parker.com

**SL – Slovénie, Novo Mesto**  
Tél: +386 7 337 6650  
parker.slovenia@parker.com

**TR – Turquie, Istanbul**  
Tél: +90 216 4997081  
parker.turkey@parker.com

**UA – Ukraine, Kiev**  
Tél: +380 44 494 2731  
parker.ukraine@parker.com

**UK – Royaume-Uni, Warwick**  
Tél: +44 (0)1926 317 878  
parker.uk@parker.com

**ZA – Afrique du Sud, Kempton Park**  
Tél: +27 (0)11 961 0700  
parker.southafrica@parker.com

## Amérique du Nord

**CA – Canada, Milton, Ontario**  
Tél: +1 905 693 3000

**US – USA, Cleveland**  
Tél: +1 216 896 3000

## Asie Pacifique

**AU – Australie, Castle Hill**  
Tél: +61 (0)2-9634 7777

**CN – Chine, Shanghai**  
Tél: +86 21 2899 5000

**HK – Hong Kong**  
Tél: +852 2428 8008

**IN – Inde, Mumbai**  
Tél: +91 22 6513 7081-85

**JP – Japon, Tokyo**  
Tél: +81 (0)3 6408 3901

**KR – Corée, Seoul**  
Tél: +82 2 559 0400

**MY – Malaisie, Shah Alam**  
Tél: +60 3 7849 0800

**NZ – Nouvelle-Zélande, Mt Wellington**  
Tél: +64 9 574 1744

**SG – Singapour**  
Tél: +65 6887 6300

**TH – Thaïlande, Bangkok**  
Tel: +662 186 7000-99

**TW – Taiwan, Taipei**  
Tél: +886 2 2298 8987

## Amérique du Sud

**AR – Argentine, Buenos Aires**  
Tél: +54 3327 44 4129

**BR – Brésil, Sao Jose dos Campos**  
Tel: +55 800 727 5374

**CL – Chili, Santiago**  
Tél: +56 2 623 1216

**MX – Mexico, Apodaca**  
Tél: +52 81 8156 6000

Centre européen d'information produits  
Numéro vert : 00 800 27 27 5374

(depuis AT, BE, CH, CZ, DE, DK, EE, ES, FI, FR, IE, IL, IS, IT, LU, MT, NL, NO, PL, PT, RU, SE, SK, UK, ZA)



## Parker Hannifin France SAS

142, rue de la Forêt  
74130 Contamine-sur-Arve  
Tél: +33 (0)4 50 25 80 25  
Fax: +33 (0)4 50 25 24 25  
parker.france@parker.com  
www.parker.com