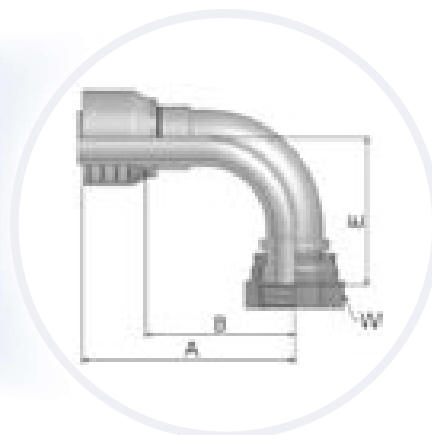
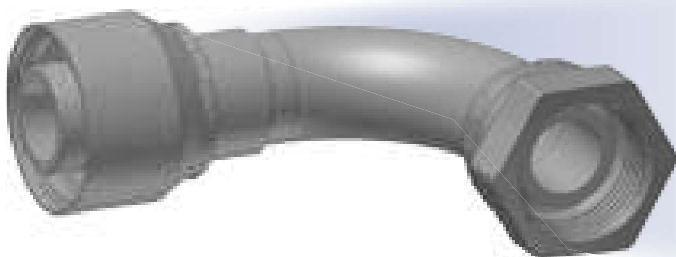


**B2 – Femelle tournant BSP - coude 90°**

BS 5200-B, DKR 90°



Série d'embouts compatible avec les tuyaux:



XXXX-XX-XX Référence		D.Int. du tuyau				Filetage BSP	A	B	E	W
46	48	DN	pouce	module	mm		mm	mm	mm	mm
1B246-2-4	1B248-2-4	6	1/4	-4	6,3	1/8x28	50	26	28	14
1B246-4-4	1B248-4-4	6	1/4	-4	6,3	1/4x19	50	26	29	19
1B246-6-4	1B248-6-4	6	1/4	-4	6,3	3/8x19	51	28	27	22
1B246-8-4	1B248-8-4	6	1/4	-4	6,3	1/2x14	51	27	29	27
1B246-6-5	1B248-6-5	8	5/16	-5	7,9	3/8x19	52	28	28	22
1B246-6-6	1B248-6-6	10	3/8	-6	9,5	3/8x19	61	38	33	22
1B246-8-6	1B248-8-6	10	3/8	-6	9,5	1/2x14	60	38	36	27
1B246-6-8	1B248-6-8	12	1/2	-8	12,7	3/8x19	63	40	41	22
1B246-8-8	1B248-8-8	12	1/2	-8	12,7	1/2x14	63	40	41	27
1B246-10-8	1B248-10-8	12	1/2	-8	12,7	5/8x14	67	43	39	30
1B246-10-10	1B248-10-10	16	5/8	-10	15,9	5/8x14	70	45	44	30
1B246-12-10	1B248-12-10	16	5/8	-10	15,9	3/4x14	70	45	42	32
1B246-12-12	1B248-12-12	20	3/4	-12	19,1	3/4x14	80	54	53	32
1B246-16-12	1B248-16-12	20	3/4	-12	19,1	1x11	80	54	54	41
1B246-16-16	1B248-16-16	25	1	-16	25,4	1x11	105	75	69	41
1B246-20-20		32	1-1/4	-20	31,8	1-1/4x11	124	86	76	50
	1B248-20-20	32	1-1/4	-20	31,8	1-1/4x11	130	82	76	50
	1B248-20-20C	32	1-1/4	-20	31,8	1-1/4x11	130	82	76	50
	1B248-24-24	40	1-1/2	-24	38,1	1-1/2x11	140	102	86	55
	1B248-32-32	50	2	-32	50,8	2x11	185	137	106	70

Matière: acier zingué

L'information concernant les produits standards et non standards figure dans nos tarifs.

Les dimensions indiquées dans les tableaux sont données à titre indicatif, nous nous réservons le droit de les modifier sans préavis.