


Kits d'étanchéité

Les kits d'étanchéité sont composés de :

- 2 joints de piston.
- 2 joints d'amortissement.
- 1 racler / joint de tige de piston.
- 2 joints toriques.

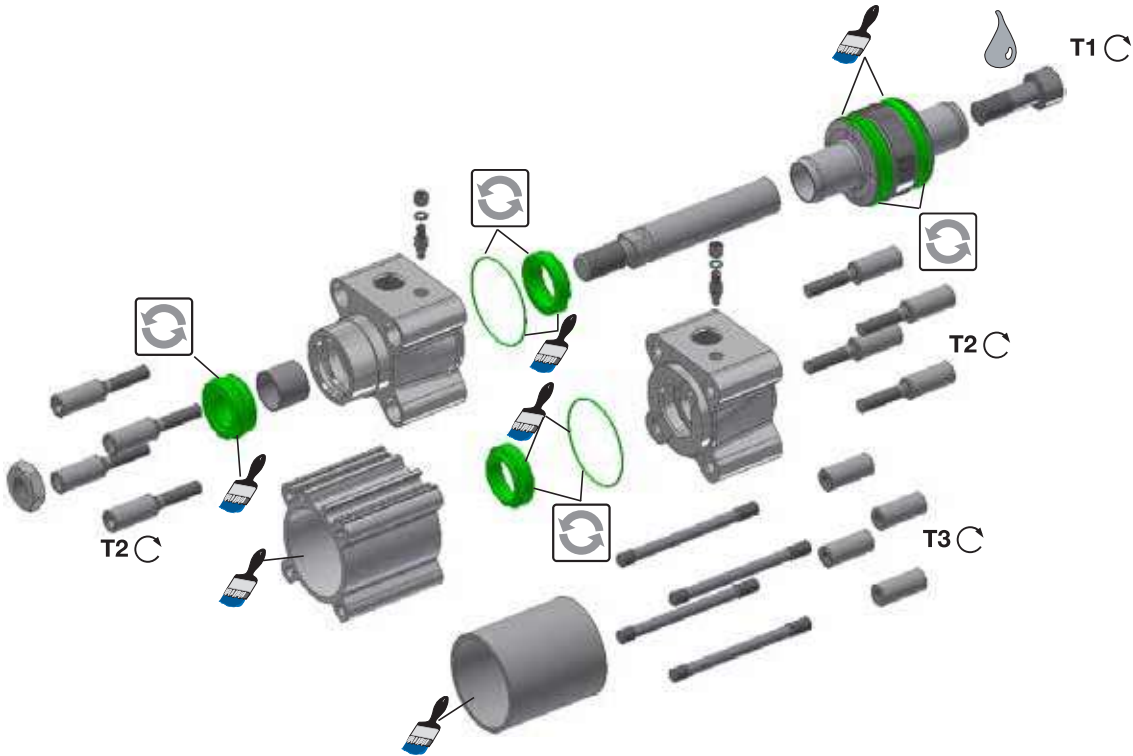
Graisses

	Standard	30 g	9127394541
	Haute température	30 g	9127394521
	Basse température	30 g	9127394541

Alésage vérin [mm]	Température standard ¹⁾	Haute température ¹⁾	Basse température ¹⁾	Racler métallique ^{1) 2)}	Joint racler FKM ¹⁾	Avec bloqueur dynamique ¹⁾	Avec bloqueur statique ¹⁾	Racler POLON UHMW-PE
Ø32	P1F-6032RN	P1F-6032RF	P1F-6032RL	P1F-6032RQ	P1F-6032RV	P1F-6032RNL	P1F-6032RNH	P1F-6032RD
Ø40	P1F-6040RN	P1F-6040RF	P1F-6040RL	P1F-6040RQ	P1F-6040RV	P1F-6040RNL	P1F-6040RNH	P1F-6040RD
Ø50	P1F-6050RN	P1F-6050RF	P1F-6050RL	P1F-6050RQ	P1F-6050RV	P1F-6050RNL	P1F-6050RNH	P1F-6050RD
Ø63	P1F-6063RN	P1F-6063RF	P1F-6063RL	P1F-6063RQ	P1F-6063RV	P1F-6063RNL	P1F-6063RNH	P1F-6050RD
Ø80	P1F-6080RN	P1F-6080RF	P1F-6080RL	P1F-6080RQ	P1F-6080RV	P1F-6080RNL	P1F-6080RNH	P1F-6080RD
Ø100	P1F-6100RN	P1F-6100RF	P1F-6100RL	P1F-6100RQ	P1F-6100RV	P1F-6100RNL	P1F-6100RNH	P1F-6100RD
Ø125	P1F-6125RN	P1F-6125RF	P1F-6125RL	P1F-6125RQ	P1F-6125RV	P1F-6125RNL	P1F-6125RNH	P1F-6125RD

¹⁾ pour tige de piston traversante, ajouter K en fin de référence : exemple P1F-6032RNK

²⁾ -30 à +80 °C



Alésage vérin [mm]	Piston plastique T1 [Nm]	Piston aluminium T1 [Nm]	AF [mm]	T2 [Nm]	AF [mm]	T3 [Nm]
Ø32	4,5	15	6	11	6	4,5
Ø40	11	30	8	11	6	4,5
Ø50	20	40	10	18	8	9,5
Ø63	20	40	10	18	8	9,5
Ø80	40	120	14	29	6	19
Ø100	120	120	14	29	6	19
Ø125	120	120	14	70	8	40



= Inclus dans le kit d'étanchéité



Lubrifié à la graisse



= Tête à six pans



= Couple de serrage



Fluide de verrouillage
Il est recommandé d'utiliser du fluide de verrouillage Loctite 270 ou Loctite 2701