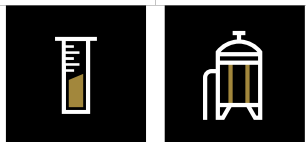


03 FOOD AND CHEMICAL COUPLINGS

RACCORDS ALIMENTAIRES ET CHIMIE

DIN 11851



CHEMICALS & PHARMACEUTICALS

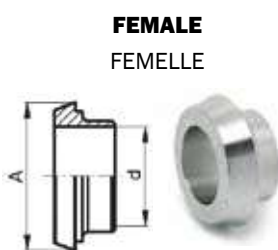
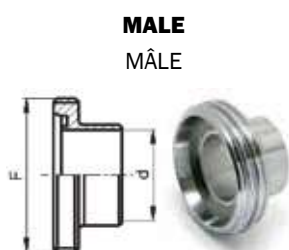
FOOD & BEVERAGE

STANDARDS NORME

EN 14420-2/DIN 11851. EN 14420-2/DIN 11851.

SIZE DIMENSIONS

From DN 25 to DN 100 mm. Du diamètre 25 au 100 mm.



DN	F	d
10	28 x 1/8"	10
15	34 x 1/8"	16
20	44 x 1/6"	20
25	52 x 1/6"	26
32	58 x 1/6"	32
40	65 x 1/6"	38
50	78 x 1/6"	50
65	95 x 1/6"	66
80	110 x 1/4"	81
100	130 x 1/4"	100
125	160 x 1/4"	125
150	190 x 1/4"	150

A	d
22	10
28	16
36	20
44	26
50	32
56	38
68	50
86	66
100	81
121	100
150	125
176	150

F	A	L
28 x 1/8"	38	18
34 x 1/8"	44	18
44 x 1/6"	54	21
52 x 1/6"	63	21
58 x 1/6"	70	21
65 x 1/6"	78	21
78 x 1/6"	92	22
95 x 1/6"	112	25
110 x 1/4"	127	30
130 x 1/4"	148	31
160 x 1/4"	178	35
190 x 1/4"	210	40

WORKING PRESSURE PRESSION DE SERVICE

- 16 bar

TEMPERATURE TEMPÉRATURE

- -30°C/+100°C

COUPLING MATERIALS MATIÈRE DES RACCORDS

- SS 316L (couplings) or 304 (nut) stainless steel Inox 316L (raccord) ou 304 (écrou)

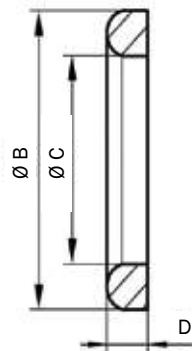


GASKETS JOINTS

Materials Matières

EPDM, NBR, FPM, SIL, PTFE, CSM

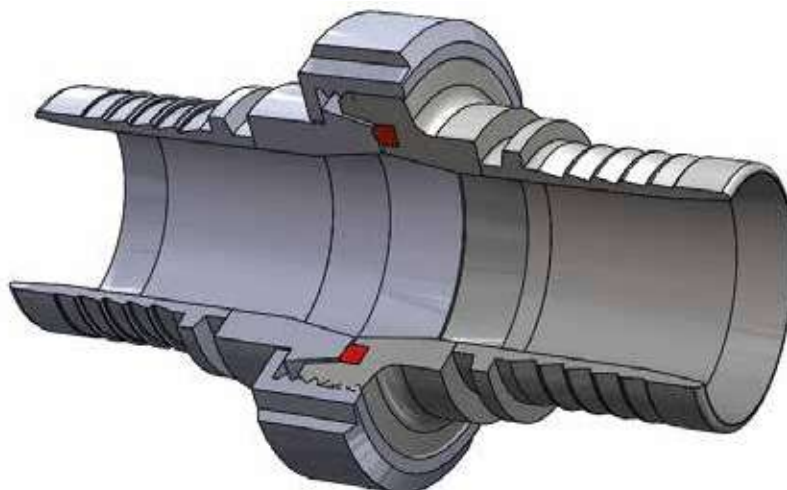
DN	Ø B	Ø C	D
10	20	12	4,5
15	26	18	4,5
20	33	23	4,5
25	40	30	5
32	46	36	5
40	52	42	5
50	64	54	5
65	81	71	5
80	95	85	5
100	114	104	6
125	142	130	7
150	167	155	7



THREAD FILETAGE

DIN 405.

CONNECTION PRINCIPLE PRINCIPE DE RACCORDEMENT



DIN 11851



FEMALE UTS SHANK
FEMELLE DOUILLE UTS



MALE UTS SHANK
MÂLE DOUILLE UTS



DN coupl. Diam. raccord	DN shank Diam. douille	SS 316L	SS 316L
25	25,2	5103359	5103368
32	32,5	5103360	5103369
40	38,5	5103361	5103370
50	38,5	5105515	-
50	50,5	5103362	5103371
65	63,5	5103363	5103372
80	75,5	5103364	5103373
100	100,6	5103365	5103374
125	126	5103366	-

NUT DIN 11851
ECROU DIN 11851



DN coupl. Diam. raccord	SS 304	SS 304 EPDM Blue Bleu
15	5107318	-
20	5107321	-
25	0116985	5101011
32	5100287	5101021
40	0116934	5100802
50	0116739	5100803
65	0116910	5100804
80	0116913	5103669
100	0117012	-
125	5100313	-
150	5100943	-

DIN 11851


GASKETS FOR MALE DIN
 JOINT POUR MÂLE DIN


**Any other need, do
consult us**
 Pour d'autres besoins,
 nous consulter

DN coupl. Diam. raccord	NBR	EPDM	FKM
25	5105340	5102330	5107380
32	5105341	5102331	5107381
40	5105342	5102332	5107382
50	5105343	5101803	5107383
65	5105344	5102333	5107384
80	5105345	5102334	5107385
100	5105346	5102335	5107386
125	-	5102336	5107387
150	-	5102066	5107388


**FEMALE FOR WELDING
DIN STANDARD**
 FEMELLE À SOUDER
 NORME DIN

**MALE FOR WELDING
DIN STANDARD**
 MÂLE À SOUDER
 NORME DIN


DN coupl. Diam. raccord	DN weld. Diam. à souder	SS 316L	SS 316L
15	19	5107316	5107317
20	23	5107319	5107320
25	28	5102054	5102337
32	34	5102055	5102338
40	40	5102056	5102339
50	52	5102057	5102340
65	70	5102058	5102341
80	85	5102059	5102342
100	104	5102060	5102343
125	129	5107322	5107322

DIN 11851

90° ELBOW
COUDE 90°



BSPP M Thread Filetage	DIN F Thread Filetage	BSPP M Thread Filetage	SS 316
4"	100	2"	5105517

VIEWER DIN 11851
F50-M50
MIREUR DIN 11851
F50-M50



DN coupl. Diam. raccord	SS 316L
50	5105081

SPANNER
CLÉ DE SERRAGE



DN coupl. Diam. raccord	SS 304
50	5101543

