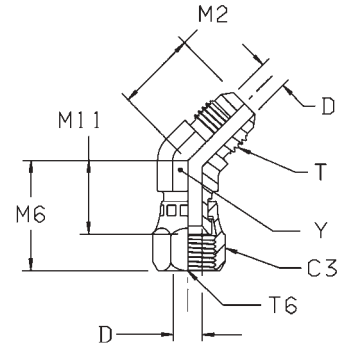


## V6MX Coude à 45° orientable

Triple-Lok® cône 37° / Triple-Lok® femelle tournant 37°  
SAE 070321 MS51522



| Ø ext. du tube |       | Filetage UN/UNF-2A<br>T | Filetage UN/UNF-2B<br>T6 | C3<br>mm | D<br>mm | M2<br>mm | M6<br>mm | M11<br>mm | Y<br>mm | Poids<br>(Acier)<br>gr./pièce | Triple-Lok®<br>Acier | Triple-Lok®<br>Acier inox | PN (bar) |     |
|----------------|-------|-------------------------|--------------------------|----------|---------|----------|----------|-----------|---------|-------------------------------|----------------------|---------------------------|----------|-----|
| mm             | in.   |                         |                          |          |         |          |          |           |         |                               |                      |                           | S        | SS  |
| 6              | 1/4   | 7/16-20                 | 7/16-20                  | 14       | 4       | 18       | 24       | 15        | 11      | 30                            | <b>4 V6X-S</b>       | <b>4 V6X-SS</b>           | 500      | 350 |
| 8              | 5/16  | 1/2-20                  | 1/2-20                   | 16       | 6       | 20       | 25       | 16        | 14      | 45                            | <b>5 V6X-S</b>       | <b>5 V6X-SS</b>           | 420      | 350 |
| 10             | 3/8   | 9/16-18                 | 9/16-18                  | 19       | 8       | 21       | 28       | 19        | 14      | 47                            | <b>6V6MXS</b>        | <b>6 V6X-SS</b>           | 350      | 350 |
| 12             | 1/2   | 3/4-16                  | 3/4-16                   | 22       | 10      | 25       | 33       | 22        | 19      | 89                            | <b>8V6MXS</b>        | <b>8 V6X-SS</b>           | 350      | 350 |
| 14, 15, 16     | 5/8   | 7/8-14                  | 7/8-14                   | 27       | 12      | 28       | 37       | 24        | 22      | 131                           | <b>10V6MXS</b>       | <b>10 V6X-SS</b>          | 350      | 350 |
| 18, 20         | 3/4   | 1 1/16-12               | 1 1/16-12                | 32       | 16      | 33       | 38       | 24        | 27      | 203                           | <b>12V6MXS</b>       | <b>12 V6X-SS</b>          | 350      | 350 |
| 22             | 7/8   | 1 3/16-12               | 1 3/16-12                | 35       | 18      | 35       | 41       | 28        | 30      | 291                           | <b>14 V6X-S</b>      |                           | 250      | —   |
| 25             | 1     | 1 5/16-12               | 1 5/16-12                | 38       | 22      | 37       | 44       | 29        | 33      | 335                           | <b>16V6MXS</b>       | <b>16 V6X-SS</b>          | 250      | 250 |
| 28, 30, 32     | 1 1/4 | 1 5/8-12                | 1 5/8-12                 | 51       | 27      | 40       | 52       | 36        | 41      | 572                           | <b>20 V6X-S</b>      | <b>20 V6X-SS</b>          | 250      | 210 |
| 35, 38         | 1 1/2 | 1 7/8-12                | 1 7/8-12                 | 57       | 33      | 45       | 58       | 39        | 48      | 715                           | <b>24 V6X-S</b>      | <b>24 V6X-SS</b>          | 170      | 140 |
|                | 2     | 2 1/2-12                | 2 1/2-12                 | 72       | 45      | 56       | 70       | 50        | 66      | 960                           | <b>32 V6X-S</b>      | <b>32 V6X-SS</b>          | 110      | 110 |

Les produits sont conformes à notre gamme standard de livraison.  
Les versions métriques et pouces peuvent avoir des 6 pans de dimension différente.

$$\frac{PN \text{ (bar)}}{10} = PN \text{ (MPa)}$$

Les pressions nominales (PN) peuvent différer selon la matière: acier (S) et inox (SS).