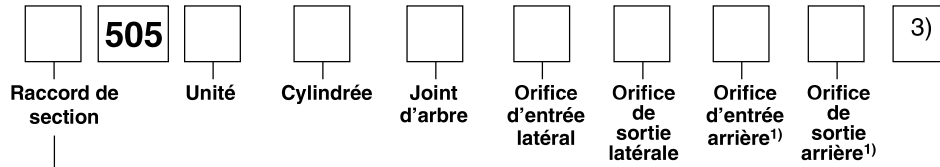


Toutes les variantes de références de commande ne sont pas disponibles. Vérifiez d'abord les références disponibles.  
 Pour les références qui ne sont pas encore disponibles ou les demandes spéciales, contactez Parker Hannifin.

¹) Uniquement pour la dernière section.



Code	Raccord de section
S	Entrées individuelles
C	Entrées communes

Code	Options orifice
B1	Sans orifices
D2 <sup>2)</sup>	Taraudage 9/16" - 18 UNF
D3 <sup>2)</sup>	Taraudage 3/4" - 16 UNF
D4*	Taraudage 7/8" - 14 UNF
D5*	Taraudage 1 1/16" - 12UN
E2	Taraudage 3/8" - 19 BSP
E3*	Taraudage 1/2" - 14 BSP
E5*	Taraudage 3/4" - 16 BSP
G1	Taraudage M14x1,5
G3*	Taraudage M18x1,5
G4*	Taraudage M22x1,5
J3*	8 mm - Ø30 mm - M6 bride carrée
J4*	12 mm - Ø30 mm - M6 bride carrée
J5*	15 mm - Ø35 mm - M6 bride carrée
J7*	20 mm - Ø40 mm - M6 bride carrée

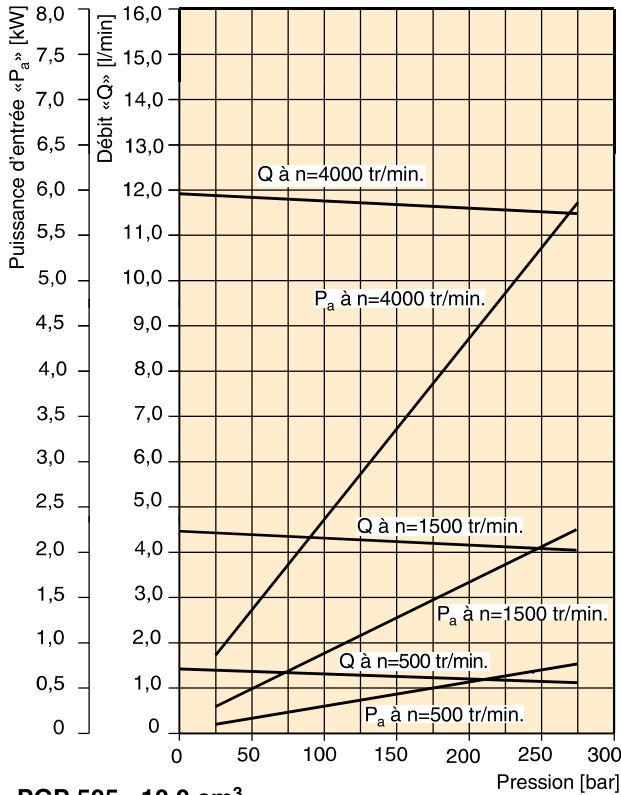
2) Non standard, sur demande uniquement

\*) Non utilisable sur les orifices arrière

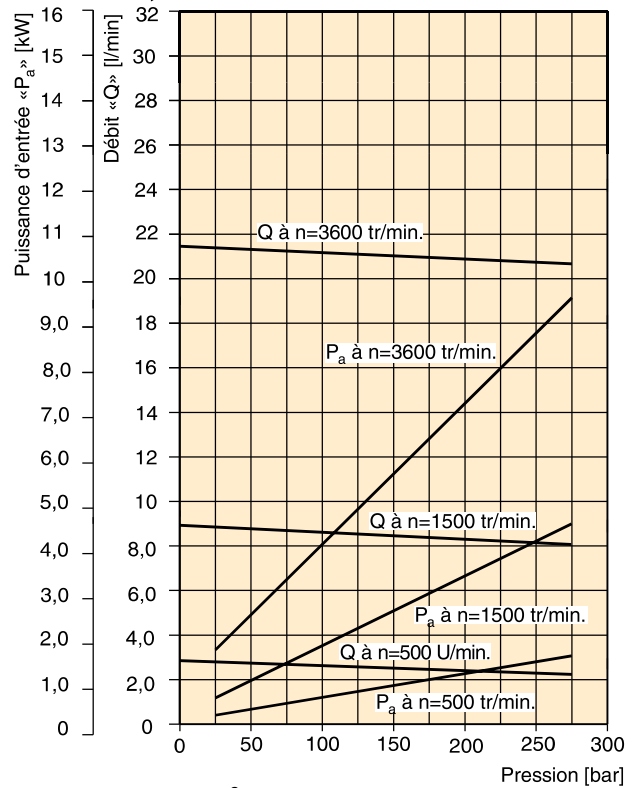
Code	Joint d'arbre
X	Pas de joint
N	NBR
M	Double NBR
W	Double FPM

<sup>3)</sup> Pour plus d'unités triples « B », répéter cylindrée, joint d'arbre entre sections, orifice d'entrée latéral, orifice de sortie latéral, orifice d'entrée arrière, orifice de sortie arrière.

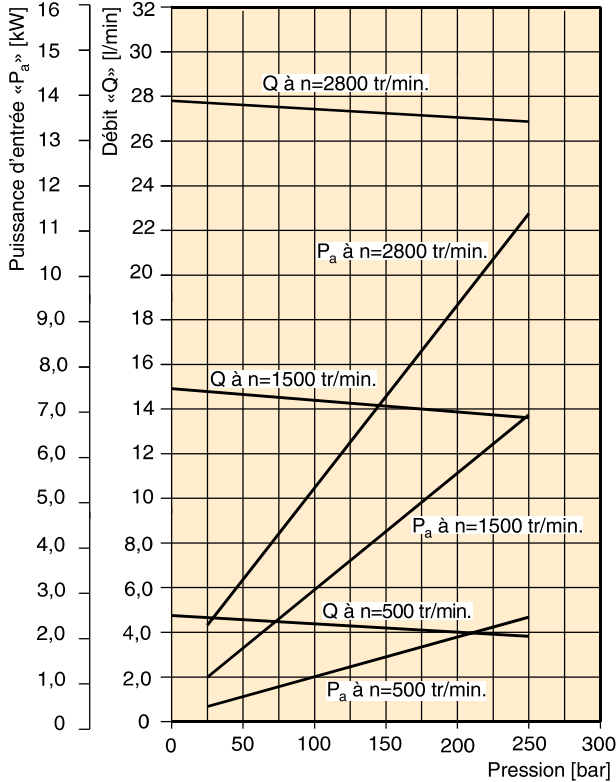
**PGP 505 - 3,0 cm<sup>3</sup>**



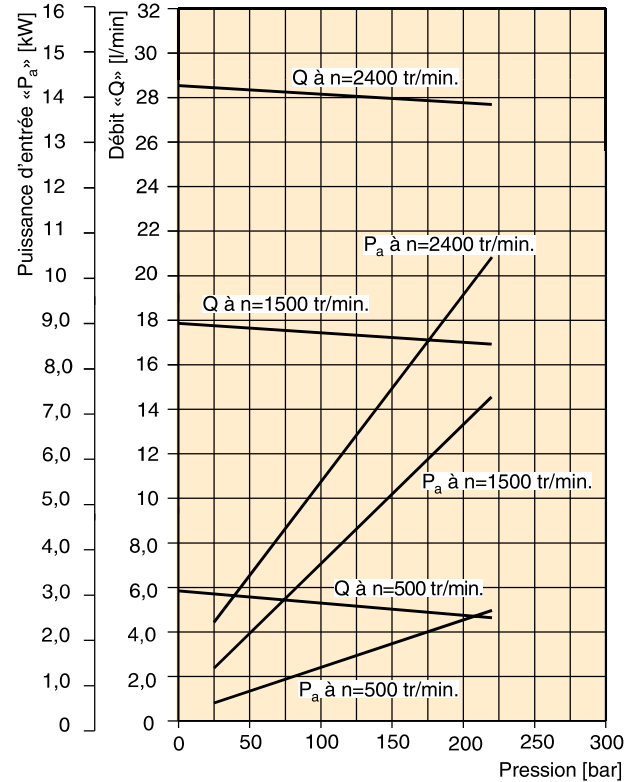
**PGP 505 - 6,0 cm<sup>3</sup>**



**PGP 505 - 10,0 cm<sup>3</sup>**



**PGP 505 - 12,0 cm<sup>3</sup>**



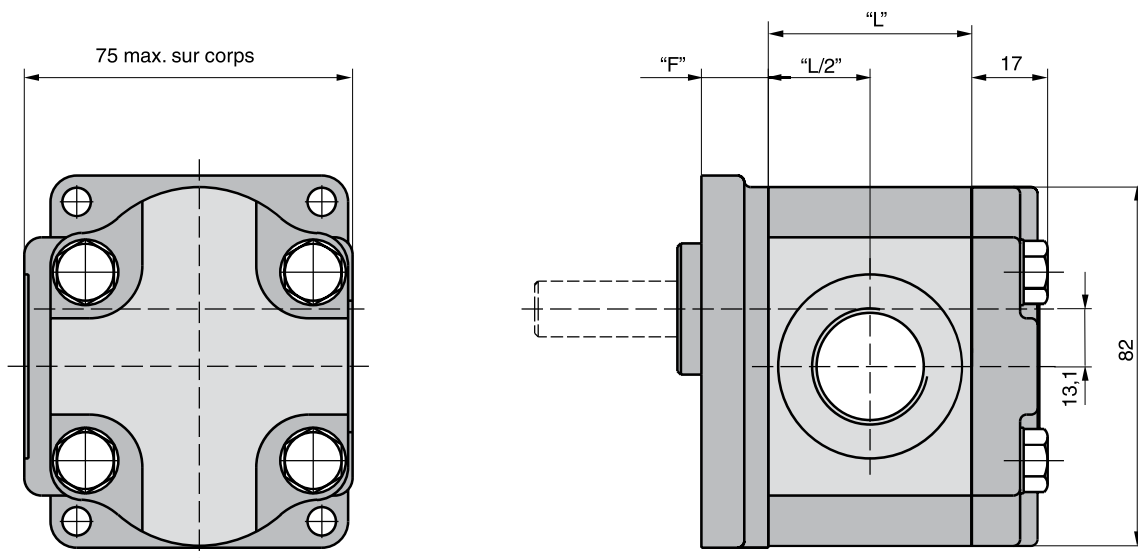
Température du fluide : 45 ± 2 °C  
 Viscosité : 36 mm<sup>2</sup>/s  
 Pression d'admission : 0,9 + 0,1 bar absolu

## Caractéristiques techniques de la pompe PGP 505 - Cylindrées standard

Cylindrée	Code	0030	0040	0050	0060	0070	0080	0100	0110	0120
	cm <sup>3</sup> /tr	3,0	4,0	5,0	6,0	7,0	8,0	10,0	11,0	12,0
Pression continue max.	bar	275	275	275	275	275	275	250	250	220
Vitesse minimum à une pression de sortie max.	tr/min.	500	500	500	500	500	500	500	500	500
Vitesse maximum à une pression d'entrée de 0 et de sortie max.	tr/min.	4000	4000	4000	3600	3300	3000	2800	2400	2400
Puissance à la pompe à une pression max. et 1 500 tr/min	kW	2,3	3,0	3,8	4,5	5,3	6,0	6,9	7,6	7,5
Dimension « L »	mm	41,1	43,8	46,5	49,1	51,8	54,5	59,8	62,5	65,2
Poids approximatif <sup>1)</sup>	kg	2,22	2,27	2,32	2,38	2,43	2,48	2,58	2,63	2,68

<sup>1)</sup> Pompe simple avec bride D3 et flasque d'orifice B1

## Unité simple PGP 505

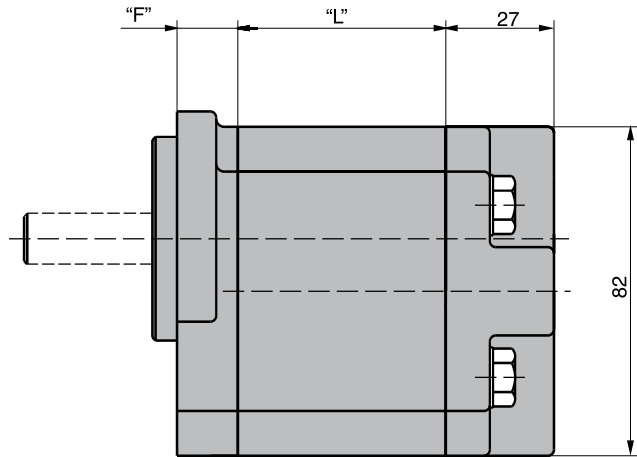
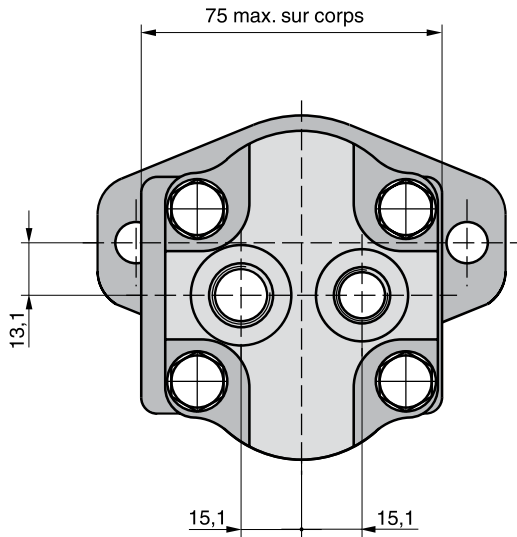


Dimension « L », voir le tableau ci-dessus

Dimension « F », voir les brides page 25

Dimension des arbres, voir page 27 et 28

**Unité simple PGP 505 avec orifices arrière**

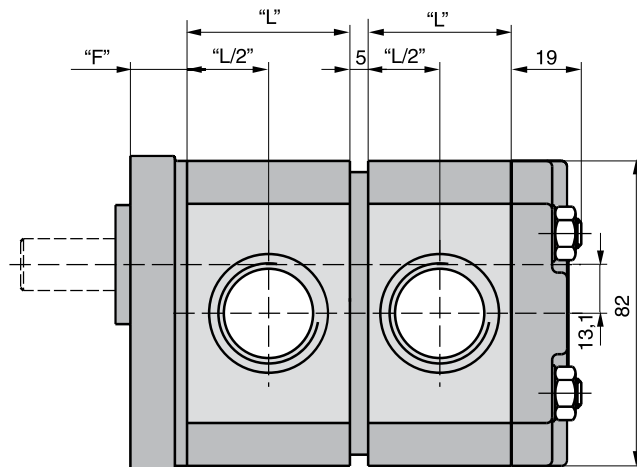
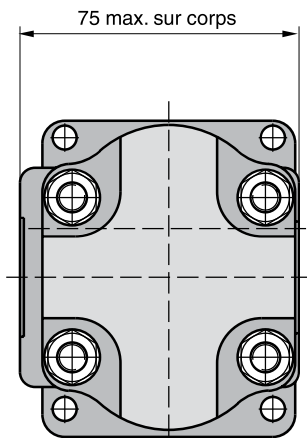


**Dimension « L »**, voir le tableau page 23

**Dimension « F »**, voir les brides page 25

**Dimension des arbres**, voir page 27 et 28

**Unité tandem PGP 505**



**Dimension « L »**, voir le tableau page 23

**Dimension « F »**, voir les brides page 25

**Dimension des arbres**, voir page 27 et 28