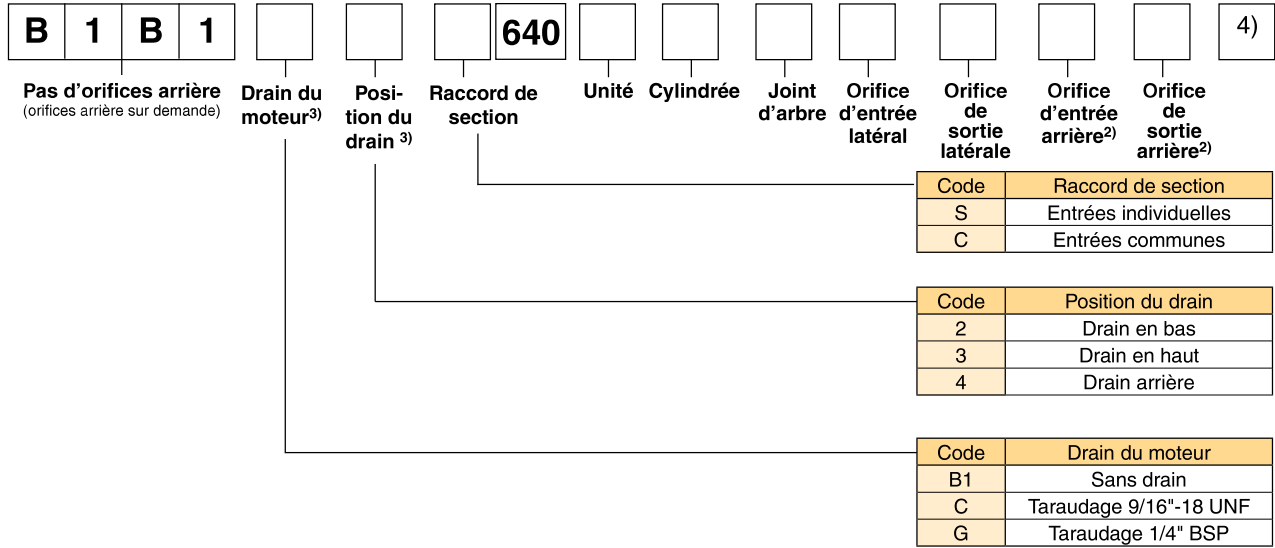


Toutes les variantes de références de commande ne sont pas disponibles. Vérifiez d'abord les références disponibles.
Pour les références qui ne sont pas encore disponibles ou les demandes spéciales, contactez Parker Hannifin.

2) Uniquement pour la dernière section.
3) Uniquement pour les moteurs



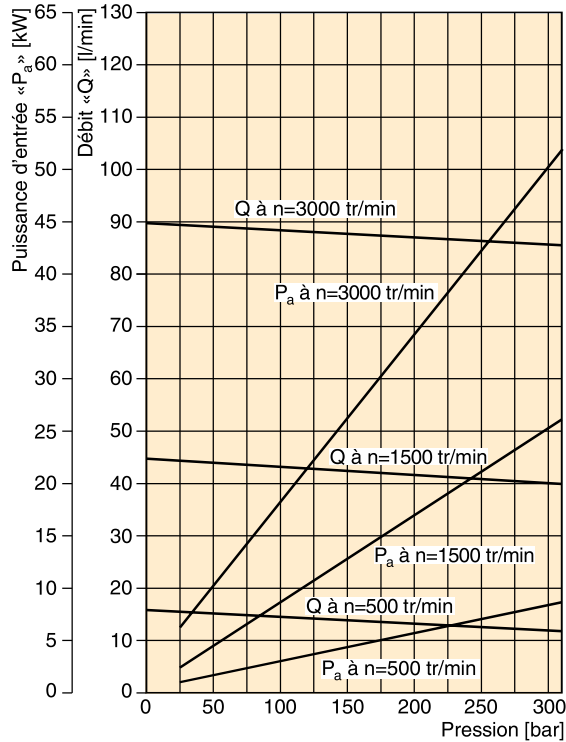
Code	Options orifice	Code	Options orifice
B1	Sans orifices	S2 ⁵⁾ *	3/4"-3/8"-16 UNC Demi bride SAE
D5 ⁵⁾	Taraudage 1 1/16" - 12 UN	S3 ⁵⁾ *	1"-3/8"-16 UNC Demi bride SAE
D6 ⁵⁾ *	Taraudage 1 5/16" - 12 UN	S4 ⁵⁾ *	1 1/4"-7/16"-14 UNC Demi bride SAE
D7 ⁵⁾ *	Taraudage 1 5/8" - 12 UN	S5 ⁵⁾ *	1 1/2"-1/2"-13 UNC Demi bride SAE
D8 ⁵⁾ *	Taraudage 1 7/8" - 12 UN	S6 ⁵⁾ *	2"-1/2"-13 UNC Demi bride SAE
E4	Taraudage 5/8" - 14 BSP	T2*	19,0 mm - M10 3/4" Demi bride métrique
E5	Taraudage 3/4" - 16 BSP	T3*	25,4 mm - M10 1" Demi bride métrique
E6*	Taraudage 1" - 11 BSP	T4*	31,8 mm - M10 1 1/4" Demi bride métrique
E7*	Taraudage 1 1/4" - 11 BSP	T5*	38,1 mm - M12 1 1/2" Demi bride métrique
E8*	Taraudage 1 1/2" - 11 BSP	T6*	50,8 mm - M12 2" Demi bride métrique
J8*	18 mm - Ø55 mm - M8 bride carrée		
J9*	26 mm - Ø55 mm - M8 bride carrée		
L2*	19 mm-Ø40 mm-M8 bride losange		
L3*	27 mm-Ø51 mm-M10 bride losange		

⁵⁾ Non standard, sur demande uniquement

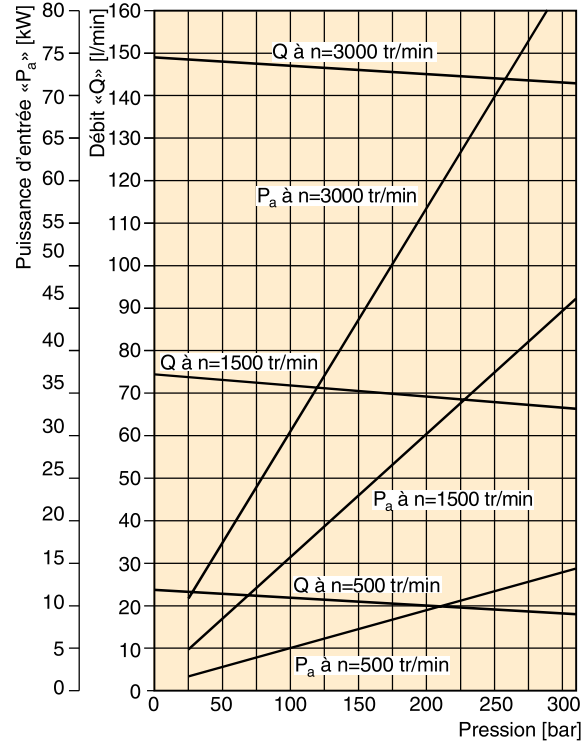
*) Non utilisable sur les orifices arrière

⁴⁾ Pour plus d'unités triples « B », répéter cylindrée, joint d'arbre entre sections, orifice d'entrée latéral, orifice de sortie latéral, orifice d'entrée arrière, orifice de sortie arrière.

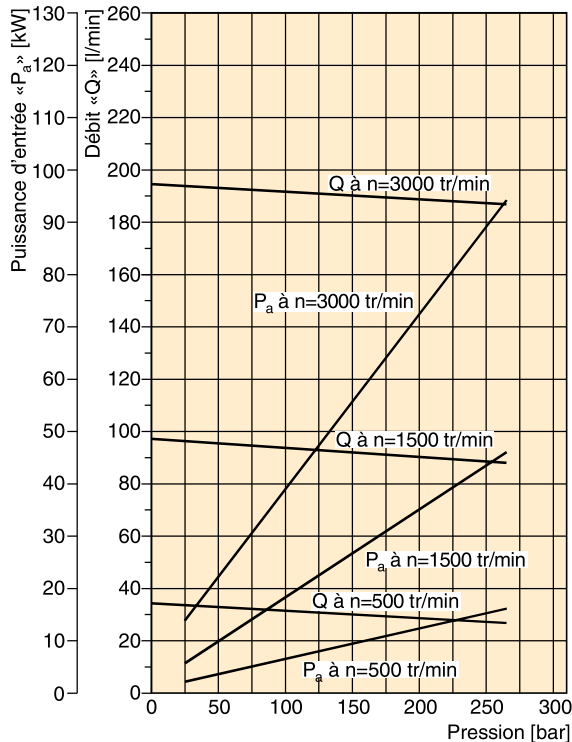
PGP640 - 30,0 cm³



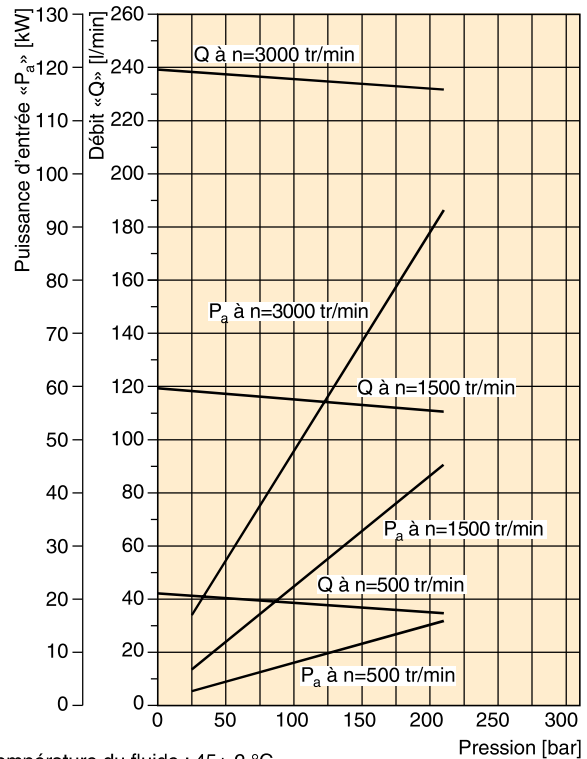
PGP640 - 50,0 cm³



PGP640 - 65,0 cm³



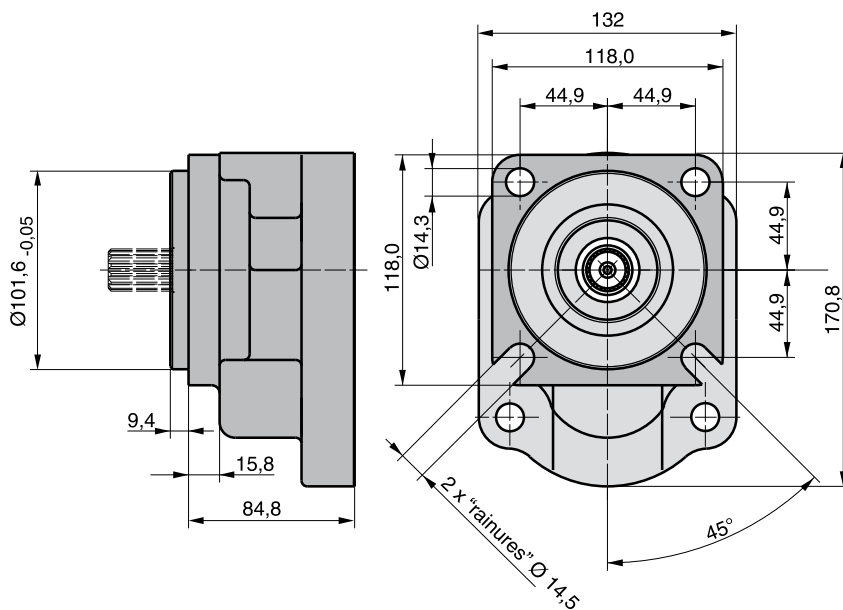
PGP640 - 80,0 cm³



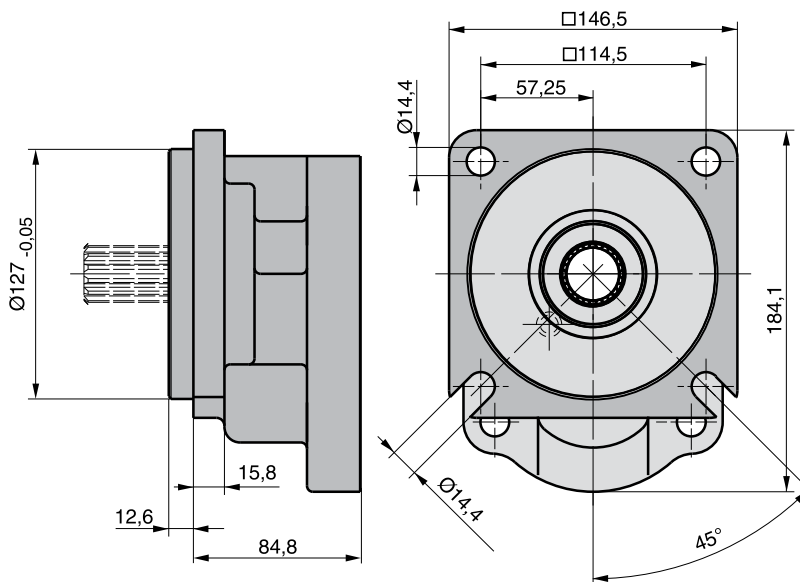
Température du fluide : 45 ± 2 °C
 Viscosité : 36 mm²/s
 Pression d'admission : 0,9 + 0,1 bar absolu

Bride d'accouplement PGP/PGM 640

Code A3

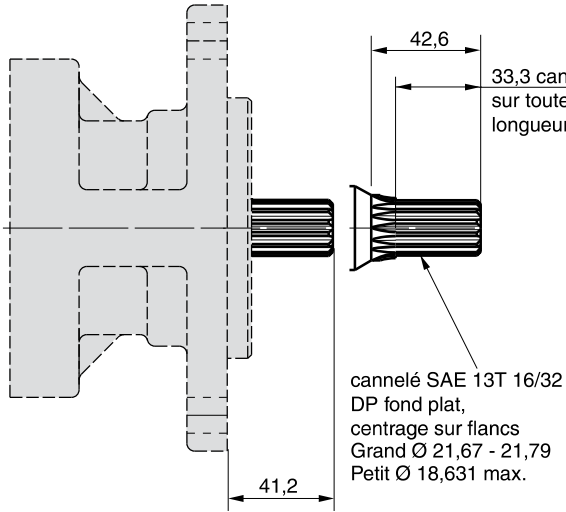


Code A4

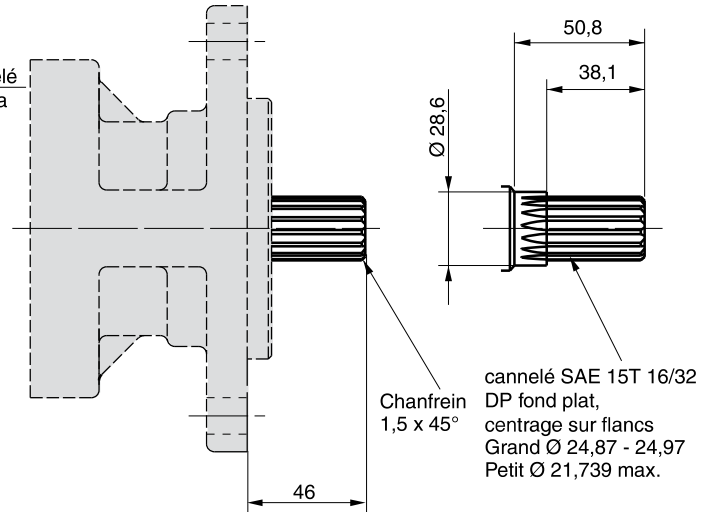


Arbre d'entraînement PGP/PGM 640

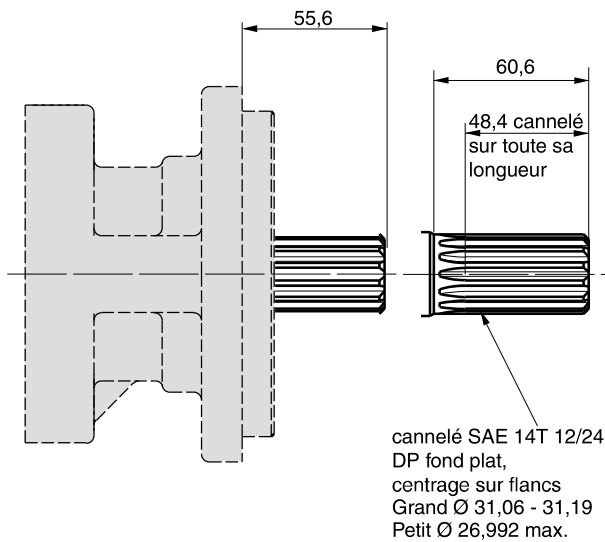
Code D1



Code E1



Code E4



Code N1

